

LV-PACU 700 HE-ECO

Приточно-вытяжной вентагрегат с пластинчатым рекуператором и электрическим нагревателем (исполнение ECO)

Новинка!



Область применения

- Используются в системах приточной вентиляции зданий бытового, общественного или административного назначения.
- Специальное исполнение ECO обеспечивает: экономию электроэнергии, тихую работу и меньшие габаритные размеры.
- Вентагрегаты с рекуперацией тепла очищают, нагревают, подают свежий воздух, а также удаляют воздух из помещения.

Описание

- Оснащаются производительными и экономичными вентиляторами с электрокоммутируемыми двигателями ЕС. Электрокоммутируемые двигатели ЕС расходуют до 60 % меньше электроэнергии по сравнению со стандартными двигателями АС.
- Электродвигатели ЕС оснащаются интегрированным прогрессивным контролем и управлением.
- Электродвигатели ЕС по сравнению с обычными двигателями АС продолжают тихо работать во время регулирования их скорости вращения.
- Пластинчатый шестигранный рекуператор обладает высокой эффективностью теплоотдачи 91 %.
- В установках используются электрические нагреватели.
- Вентагрегаты должны монтироваться в помещениях с температурой не ниже -5 °С.
- Минимальная скорость воздушного потока через нагреватель 1,5 м/с.
- Фильтр карманный, приток/вытяжка, класс очистки F5/F5.
- Максимально допустимая влажность перемещаемого воздуха не более 70 %.

Управление

- Регулирование работы вентустановки осуществляется с помощью многофункциональных сенсорных и кнопочных пультов управления.

Защита от замораживания

- Защита рекуператора включается при возможности образования льда в рекуператоре.

Конструкция

- Корпус изготавливается из оцинкованной стали и окрашивается порошковой краской.
- Изоляция на основе минеральной ваты толщиной 30 мм.

Монтаж

- Вентагрегаты должны работать только в горизонтальном положении, которое обеспечивает нормальные условия для отвода конденсата.
- Система отвода конденсата эксплуатируется в помещениях, где температура не достигает 0, если температура ниже, необходима тепловая изоляция.
- Подключение воздуховодов осуществляется сбоку в соответствии с указаниями на корпусе вентагрегата.
- Обеспечить свободное пространство для открывания сервисной дверцы.

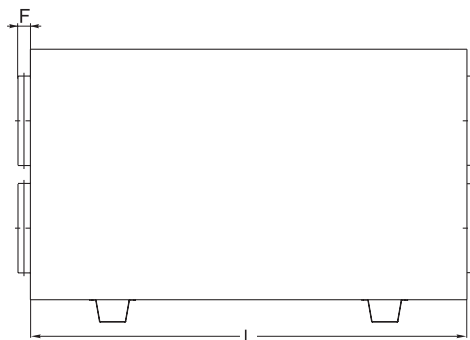
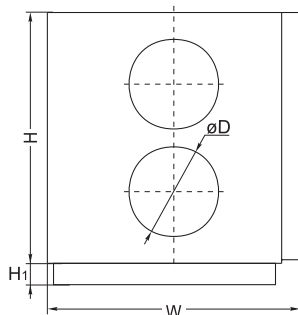
Качество и безопасность

- Сертификат соответствия в системе ГОСТ Р.

LV - PACU 700 HE - ECO

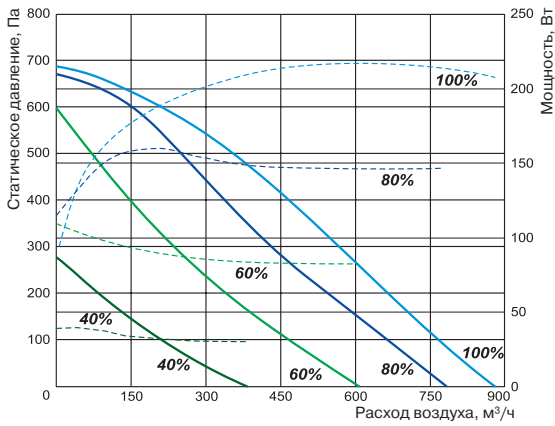
1 2 3 4 5 6

- 1 LV - вентиляционное оборудование торговой марки LESSAR
- 2 PACU - компактный вентагрегат приточно-вытяжного типа с пластинчатым рекуператором
- 3 700 - типоразмер вентагрегата
- 4 H - горизонтальное исполнение
- 5 E - электрический нагреватель
- 6 ECO - энергоэффективное исполнение

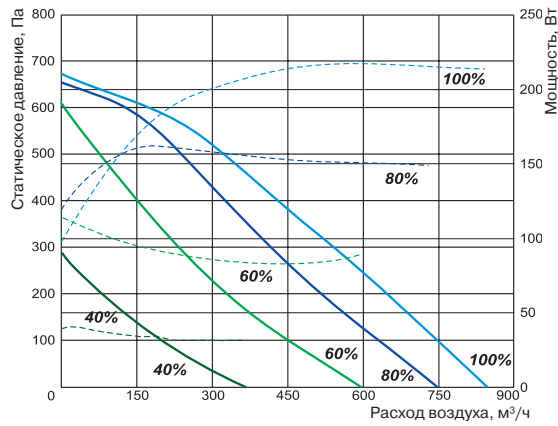


Тип вентагрегата	Размеры, мм					
	L	W	H	ØD	H1	F
LV-PACU 700 HE-ECO	1200	670	780	250	210	40

Приточный вентилятор



Вытяжной вентилятор



Технические характеристики

Ед. изм.

LV-PACU 700 HE-ECO

Нагреватель

Число фаз/напряжение/частота	Ф/В/Гц	1/ 230/50
Тепловая мощность	кВт	1,2

Преднагрев рекуператора

Тепловая мощность	кВт	-
-------------------	-----	---

Вентиляторы

Число фаз/напряжение/частота		Ф/ В/Гц	1/230/50
Вытяжной	Мощность/ток	кВт/А	0,210/1,59
	Число оборотов в минуту	об./мин	3380
Приточный	Мощность/ток	кВт/А	0,230/1,69
	Число оборотов в минуту	об./мин	3380
КПД рекуператора			91 %
Суммарное электрическое потребление		кВт/А	1,64/7,43
Автоматическое управление			Встроено

Фильтр

Вытяжка		F5
Приток		F5
Толщина изоляции	мм	30
Масса	кг	105

Для эксплуатации вентилатора при низких температурах наружного воздуха необходимо установить в приточный воздуховод дополнительный нагреватель перед вентилатором.

Вид со стороны обслуживания



Примечание:

Конструкция вентустановки позволяет легко поменять левую сторону на правую и наоборот.



LV-MDC стр. 119



LV-LCA стр. 122



LV-LCB стр. 123



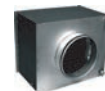
LV-BDCM-H стр. 128



LV-TDC стр. 129



LV-SDC стр. 141



LV-CDCW стр. 172



LV-JKP стр. 195



TPC стр. 207



UNI стр. 206



PRO стр. 206

LV-PACU 700 HW-ECO

Приточно-вытяжной вентилятор с пластинчатым рекуператором и водяным нагревателем (исполнение ECO)

Новинка!



Область применения

- Используются в системах приточной вентиляции зданий бытового, общественного или административного назначения.
- Специальное исполнение ECO обеспечивает: экономию электроэнергии, тихую работу и меньшие габаритные размеры.
- Вентагрегаты с рекуперацией тепла очищают, нагревают, подают свежий воздух, а также удаляют воздух из помещения.

Описание

- Оснащаются производительными и экономичными вентиляторами с электрокоммутируемыми двигателями ЕС. Электрокоммутируемые двигатели ЕС расходуют до 60 % меньше электроэнергии по сравнению со стандартными двигателями АС.
- Электродвигатели ЕС оснащаются интегрированным прогрессивным контролем и управлением.
- Электродвигатели ЕС по сравнению с обычными двигателями АС продолжают тихо работать во время регулирования их скорости вращения.
- Пластинчатый шестигранный рекуператор обладает высокой эффективностью теплоотдачи 91 %.
- В установках используются канальные водяные калориферы LV-HDCW.
- Вентагрегаты должны монтироваться в помещениях с температурой не ниже -5 °С.
- Минимальная скорость воздушного потока через нагреватель 1,5 м/с.
- Фильтр карманный, приток/вытяжка, класс очистки F5/F5.
- Максимально допустимая влажность перемещаемого воздуха не более 70 %.

Управление

- Регулирование работы вентустановки осуществляется с помощью многофункциональных сенсорных и кнопочных пультов управления.

Защита от замораживания

- Защита рекуператора включается при возможности образования льда в рекуператоре.

Конструкция

- Корпус изготавливается из оцинкованной стали и окрашивается порошковой краской.
- Изоляция на основе минеральной ваты толщиной 30 мм.

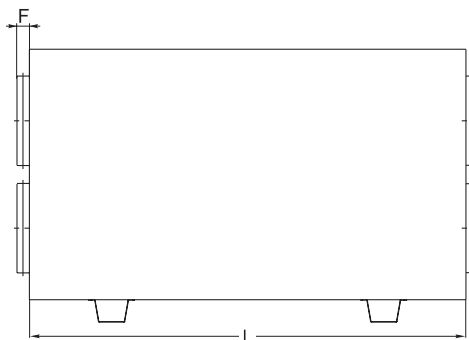
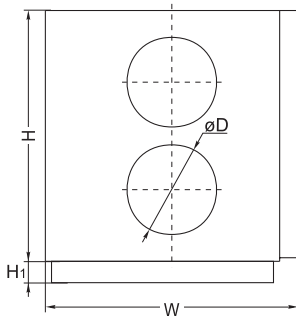
Монтаж

- Вентагрегаты должны работать только в горизонтальном положении, которое обеспечивает нормальные условия для отвода конденсата.
- Система отвода конденсата эксплуатируется в помещениях, где температура не достигает 0, если температура ниже, необходима тепловая изоляция.
- Подключение воздуховодов осуществляется сбоку в соответствии с указаниями на корпусе вентагрегата.
- Обеспечить свободное пространство для открывания сервисной дверцы.

Качество и безопасность

- Сертификат соответствия в системе ГОСТ Р.

ECO

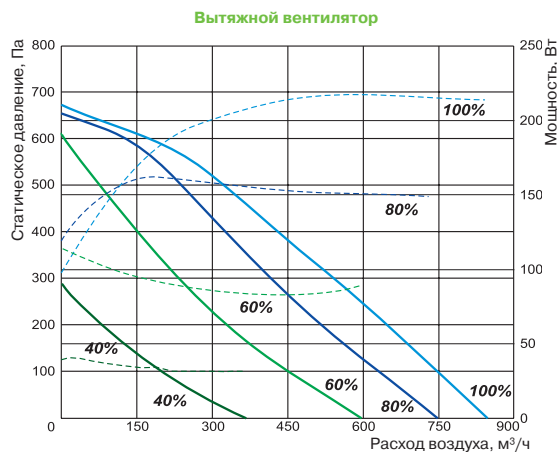
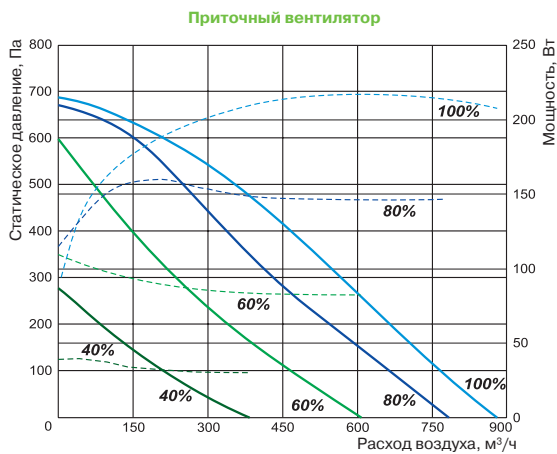


LV - PACU 700 HW - ECO

1 2 3 4 5 6

- 1 LV - вентиляционное оборудование торговой марки LESSAR
- 2 PACU - компактный вентагрегат приточно-вытяжного типа с пластинчатым рекуператором
- 3 700 - типоразмер вентагрегата
- 4 H - горизонтальное исполнение
- 5 W - водяной нагреватель
- 6 ECO - энергоэффективное исполнение

Тип вентагрегата	Размеры, мм					
	L	W	H	ØD	H1	F
LV-PACU 700 HW-ECO	1200	670	780	250	210	40



-  LV-MDC стр. 119
-  LV-LCA стр. 122
-  LV-LCB стр. 123
-  LV-BDCM-H стр. 128
-  LV-TDC стр. 129
-  LV-SDC стр. 141
-  LV-CDCW стр. 172
-  LV-HDCW стр. 164
-  LV-JKP стр. 195

Технические характеристики		Ед. изм.	LV-PACU 700 HW-ECO
Нагреватель			
Температура воды (прямая/обратная)		°С	LV-HDCW 250 (доп. опция)
Тепловая мощность		кВт	
Расход воды		м³/ч	
Потеря давления воды		кПа	
Преднагрев рекуператора			
Тепловая мощность		кВт	-
Вентиляторы			
Число фаз/напряжение/частота	Ф/ В/Гц		1/230/50
Вытяжной	Мощность/ток	кВт/А	0,210/1,59
	Число оборотов в минуту	об./мин	3380
Приточный	Мощность/ток	кВт/А	0,230/1,69
	Число оборотов в минуту	об./мин	3380
КПД рекуператора			91 %
Суммарное электрическое потребление		кВт/А	0,44/1,91
Автоматическое управление			Встроено
Фильтр			
Вытяжка			F5
Приток			F5
Толщина изоляции		мм	30
Масса		кг	105

Для эксплуатации вентоагрегата при низких температурах наружного воздуха необходимо установить в приточный воздуховод дополнительный нагреватель перед вентоагрегатом.

Вид со стороны обслуживания



Примечание:
Конструкция вентустановки позволяет легко поменять левую сторону на правую и наоборот.

-  TPC стр. 207
-  UNI стр. 206
-  PRO стр. 206
-  LV-HM стр. 182

LV-PACU 1200 HE-ECO

Приточно-вытяжной вентагрегат с пластинчатым рекуператором и электрическим нагревателем (исполнение ECO)

Новинка!



Область применения

- Используются в системах приточной вентиляции зданий бытового, общественного или административного назначения.
- Специальное исполнение ECO обеспечивает: экономию электроэнергии, тихую работу и меньшие габаритные размеры.
- Вентагрегаты с рекуперацией тепла очищают, нагревают, подают свежий воздух, а также удаляют воздух из помещения.

Описание

- Оснащаются производительными и экономичными вентиляторами с электрокоммутируемыми двигателями ЕС. Электрокоммутируемые двигатели ЕС расходуют до 60 % меньше электроэнергии по сравнению со стандартными двигателями АС.
- Электродвигатели ЕС оснащаются интегрированным прогрессивным контролем и управлением.
- Электродвигатели ЕС по сравнению с обычными двигателями АС продолжают тихо работать во время регулирования их скорости вращения.
- Пластинчатый шестигранный рекуператор обладает высокой эффективностью теплоотдачи 91 %.
- В установках используются электрические нагреватели.
- Вентагрегаты должны монтироваться в помещениях с температурой не ниже -5 °С.
- Минимальная скорость воздушного потока через нагреватель 1,5 м/с.
- Фильтр карманный, приток/вытяжка, класс очистки F5/F5.
- Максимально допустимая влажность перемещаемого воздуха не более 70 %.

Управление

- Регулирование работы вентустановки осуществляется с помощью многофункциональных сенсорных и кнопочных пультов управления.

Защита от замораживания

- Защита рекуператора включается при возможности образования льда в рекуператоре.

Конструкция

- Корпус изготавливается из оцинкованной стали и окрашивается порошковой краской.
- Изоляция на основе минеральной ваты толщиной 50 мм.

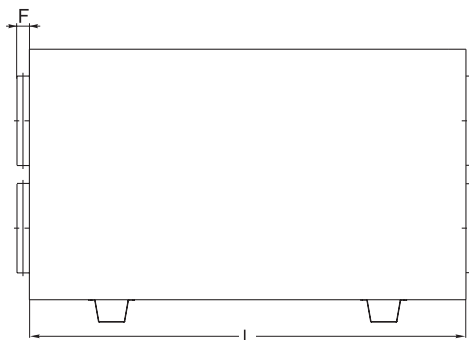
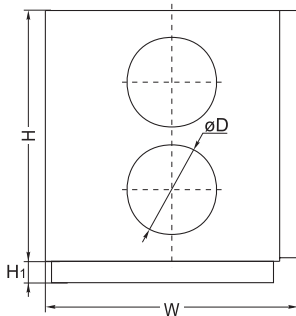
Монтаж

- Вентагрегаты должны работать только в горизонтальном положении, которое обеспечивает нормальные условия для отвода конденсата.
- Система отвода конденсата эксплуатируется в помещениях, где температура не достигает 0, если температура ниже, необходима тепловая изоляция.
- Подключение воздуховодов осуществляется сбоку в соответствии с указаниями на корпусе вентагрегата.
- Обеспечить свободное пространство для открывания сервисной дверцы.

Качество и безопасность

- Сертификат соответствия в системе ГОСТ Р.

ECO

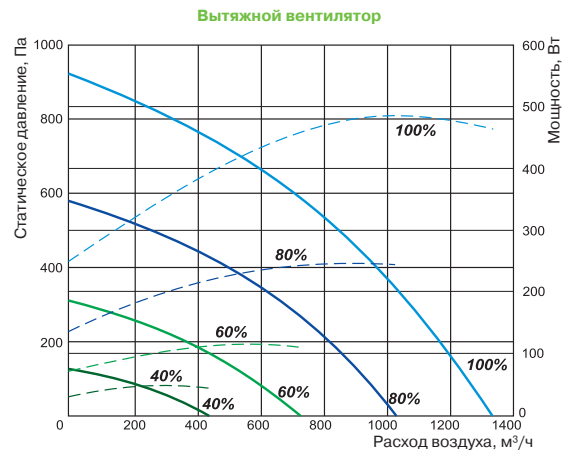
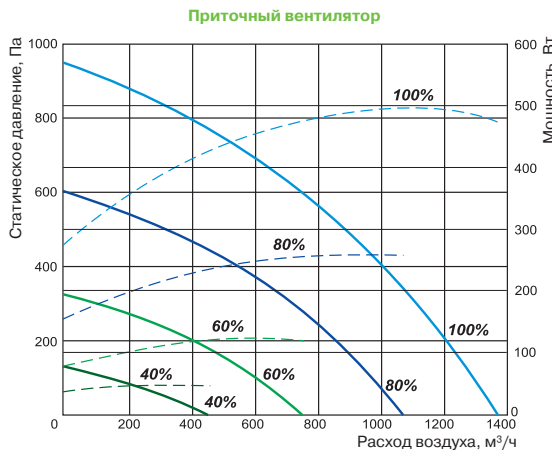


LV - PACU 1200 HE - ECO

1 2 3 4 5 6

- 1 LV - вентиляционное оборудование торговой марки LESSAR
- 2 PACU - компактный вентагрегат приточно-вытяжного типа с пластинчатым рекуператором
- 3 1200 - типоразмер вентагрегата
- 4 H - горизонтальное исполнение
- 5 E - электрический нагреватель
- 6 ECO - энергоэффективное исполнение

Тип вентагрегата	Размеры, мм					
	L	W	H	ØD	H1	F
LV-PACU 1200 HE-ECO	1600	760	1000	315	274	40

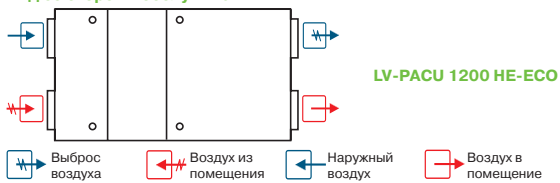


-  **LV-MDC**
стр. 119
-  **LV-LCA**
стр. 122
-  **LV-LCB**
стр. 123
-  **LV-BDCM-H**
стр. 128
-  **LV-TDC**
стр. 129
-  **LV-SDC**
стр. 141
-  **LV-CDCW**
стр. 172
-  **LV-JKP**
стр. 195

Технические характеристики		Ед. изм.	LV-PACU 1200 HE-ECO
Нагреватель			
Число фаз/напряжение/частота		Ф/В/Гц	1/230/50
Тепловая мощность		кВт	1,2
Преднагрев рекуператора			
Тепловая мощность		кВт	-
Вентиляторы			
Число фаз/напряжение/частота		Ф/ В/Гц	1/230/50
Вытяжной	Мощность/ток	кВт/А	0,482/2,22
	Число оборотов в минуту	об./мин	3100
Приточный	Мощность/ток	кВт/А	0,476/2,22
	Число оборотов в минуту	об./мин	3100
КПД рекуператора			91 %
Суммарное электрическое потребление		кВт/А	2,16/9,39
Автоматическое управление			Встроено
Фильтр			
Вытяжка			F5
Приток			F5
Толщина изоляции		мм	50
Масса		кг	172

Для эксплуатации вентилатора при низких температурах наружного воздуха необходимо установить в приточный воздуховод дополнительный нагреватель перед вентилатором.

Вид со стороны обслуживания



Примечание:
Конструкция вентустановки позволяет легко поменять левую сторону на правую и наоборот.

-  **TPC**
стр. 207
-  **UNI**
стр. 206
-  **PRO**
стр. 206

LV-PACU 1200 HW-ECO

Приточно-вытяжной вентагрегат с пластинчатым рекуператором и водяным нагревателем (исполнение ECO)

Новинка!



Область применения

- Используются в системах приточной вентиляции зданий бытового, общественного или административного назначения.
- Специальное исполнение ECO обеспечивает: экономию электроэнергии, тихую работу и меньшие габаритные размеры.
- Вентагрегаты с рекуперацией тепла очищают, нагревают, подают свежий воздух, а также удаляют воздух из помещения.

Описание

- Оснащаются производительными и экономичными вентиляторами с электрокоммутируемыми двигателями ЕС. Электрокоммутируемые двигатели ЕС расходуют до 60 % меньше электроэнергии по сравнению со стандартными двигателями АС.
- Электродвигатели ЕС оснащаются интегрированным прогрессивным контролем и управлением.
- Электродвигатели ЕС по сравнению с обычными двигателями АС продолжают тихо работать во время регулирования их скорости вращения.
- Пластинчатый шестигранный рекуператор обладает высокой эффективностью теплоотдачи 91 %.
- В установках используются встроенные водяные калориферы.
- Вентагрегаты должны монтироваться в помещениях с температурой не ниже -5 °С.
- Минимальная скорость воздушного потока через нагреватель 1,5 м/с.
- Фильтр карманный, приток/вытяжка, класс очистки F5/F5.
- Максимально допустимая влажность перемещаемого воздуха не более 70 %.

Управление

- Регулирование работы вентустановки осуществляется с помощью многофункциональных сенсорных и кнопочных пультов управления.

Защита от замораживания

- Защита рекуператора включается при возможности образования льда в рекуператоре.

Конструкция

- Корпус изготавливается из оцинкованной стали и окрашивается порошковой краской.
- Изоляция на основе минеральной ваты толщиной 50 мм.

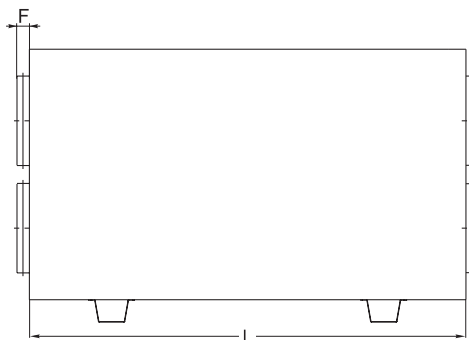
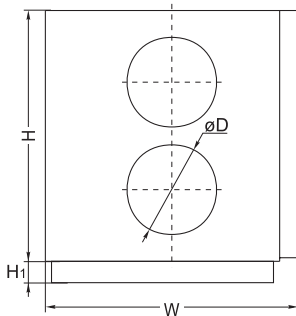
Монтаж

- Вентагрегаты должны работать только в горизонтальном положении, которое обеспечивает нормальные условия для отвода конденсата.
- Система отвода конденсата эксплуатируется в помещениях, где температура не достигает 0, если температура ниже, необходима тепловая изоляция.
- Подключение воздуховодов осуществляется сбоку в соответствии с указаниями на корпусе вентагрегата.
- Обеспечить свободное пространство для открывания сервисной дверцы.

Качество и безопасность

- Сертификат соответствия в системе ГОСТ Р.

ECO



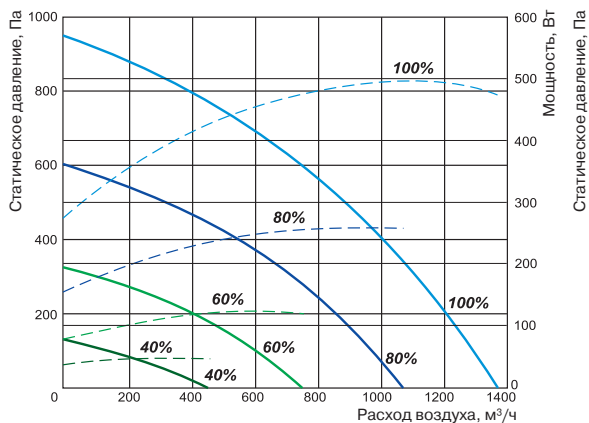
LV - PACU 1200 H W - ECO

1 2 3 4 5 6

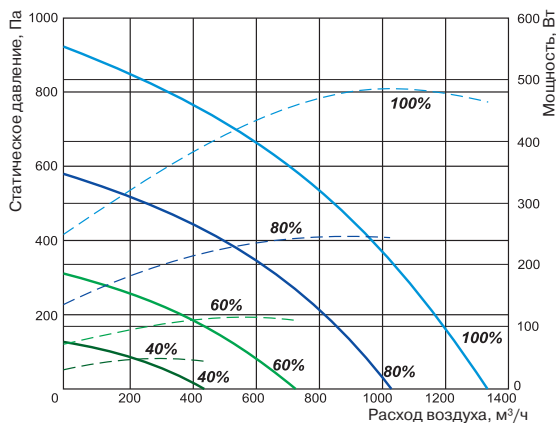
- 1 LV - вентиляционное оборудование торговой марки LESSAR
- 2 PACU - компактный вентагрегат приточно-вытяжного типа с пластинчатым рекуператором
- 3 1200 - типоразмер вентагрегата
- 4 H - горизонтальное исполнение
- 5 W - водяной нагреватель
- 6 ECO - энергоэффективное исполнение

Тип вентагрегата	Размеры, мм					
	L	W	H	ØD	H1	F
LV-PACU 1200 HW-ECO	1600	760	1000	315	274	40

Приточный вентилятор



Вытяжной вентилятор



Технические характеристики

Ед. изм.

LV-PACU 1200 HW-ECO

Нагреватель

Температура воды (прямая/обратная)	°С	80/60
Тепловая мощность	кВт	4,94
Расход воды	м³/ч	0,216
Потеря давления воды	кПа	1,8

Преднагрев рекуператора

Тепловая мощность	кВт	-
-------------------	-----	---

Вентиляторы

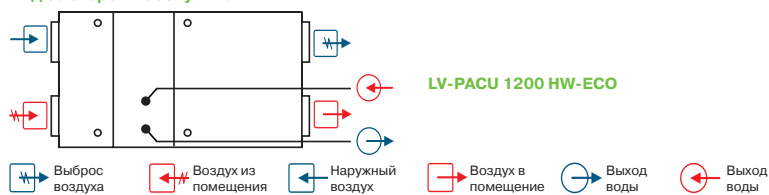
Число фаз/напряжение/частота	Ф/ В/Гц	1/230/50	
Вытяжной	Мощность/ток	кВт/А	0,482/2,22
	Число оборотов в минуту	об./мин	3100
Приточный	Мощность/ток	кВт/А	0,476/2,22
	Число оборотов в минуту	об./мин	3100
КПД рекуператора		91 %	
Суммарное электрическое потребление	кВт/А	0,96/4,17	
Автоматическое управление		Встроено	

Фильтр

Вытяжка		F5
Приток		F5
Толщина изоляции	мм	50
Масса	кг	174

Для эксплуатации вентоагрегата при низких температурах наружного воздуха необходимо установить в приточный воздуховод дополнительный нагреватель перед вентоагрегатом.

Вид со стороны обслуживания



Примечание:
Конструкция вентустановки позволяет легко поменять левую сторону на правую и наоборот.



LV-MDC
стр. 119



LV-LCA
стр. 122



LV-LCB
стр. 123



LV-BDCM-H
стр. 128



LV-TDC
стр. 129



LV-SDC
стр. 141



LV-CDCW
стр. 172



LV-JKP
стр. 195



TPC
стр. 207



UNI
стр. 206



PRO
стр. 206



LV-HM
стр. 182

LV-PACU 1200 HA-ECO

Приточно-вытяжной вентилятор с пластинчатым рекуператором и водяным охладителем (исполнение ECO)

Новинка!



Область применения

- Используются в системах приточной вентиляции зданий бытового, общественного или административного назначения.
- Специальное исполнение ECO обеспечивает: экономию электроэнергии, тихую работу и меньшие габаритные размеры.
- Вентиляторы с рекуперацией тепла очищают, нагревают, подают свежий воздух, а также удаляют воздух из помещения.

Описание

- Оснащаются производительными и экономичными вентиляторами с электрокоммутируемыми двигателями ЕС. Электрокоммутируемые двигатели ЕС расходуют до 60 % меньше электроэнергии по сравнению со стандартными двигателями АС.
- Электродвигатели ЕС оснащаются интегрированным прогрессивным контролем и управлением.
- Электродвигатели ЕС по сравнению с обычными двигателями АС продолжают тихо работать во время регулирования их скорости вращения.
- Пластинчатый шестигранный рекуператор обладает высокой эффективностью теплоотдачи 91 %.
- В установках используются водяные охладители. Нагреватель в вент. агрегатах не используется.
- Вентиляторы должны монтироваться в помещениях с температурой не ниже -5 °С.
- Минимальная скорость воздушного потока через нагреватель 1,5 м/с.
- Фильтр карманный, приток/вытяжка, класс очистки F5/F5.
- Максимально допустимая влажность перемещаемого воздуха не более 70 %.

Управление

- Регулирование работы вентустановки осуществляется с помощью multifunctional сенсорных и кнопочных пультов управления.

Защита от замораживания

- Защита рекуператора включается при возможности образования льда в рекуператоре.

Конструкция

- Корпус изготавливается из оцинкованной стали и окрашивается порошковой краской.
- Изоляция на основе минеральной ваты толщиной 50 мм.

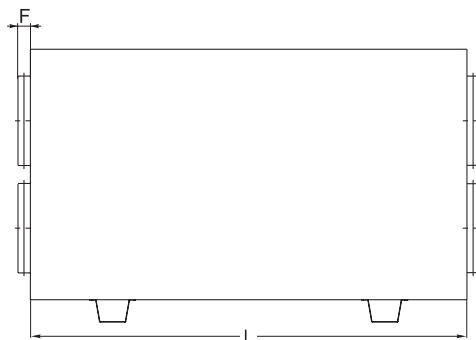
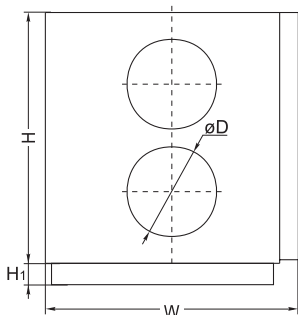
Монтаж

- Вентиляторы должны работать только в горизонтальном положении, которое обеспечивает нормальные условия для отвода конденсата.
- Система отвода конденсата эксплуатируется в помещениях, где температура не достигает 0, если температура ниже, необходима тепловая изоляция.
- Подключение воздуховодов осуществляется сбоку в соответствии с указаниями на корпусе вентилятора.
- Обеспечить свободное пространство для открывания сервисной дверцы.

Качество и безопасность

- Сертификат соответствия в системе ГОСТ Р.

ECO



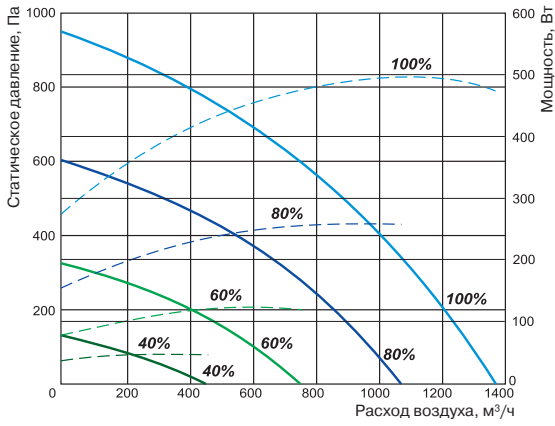
LV - PACU 1200 H A 3 - ECO

1 2 3 4 5 6 7

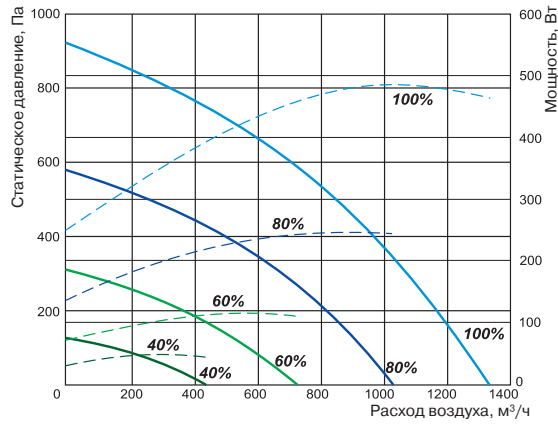
- 1 LV - вентиляционное оборудование торговой марки LESSAR
- 2 PACU - компактный вентилятор приточно-вытяжного типа с пластинчатым рекуператором
- 3 1200 - типоразмер вентилятора
- 4 H - горизонтальное исполнение
- 5 A - водяной охладитель
- 6 3 - 3-рядный водяной охладитель
- 7 ECO - энергоэффективное исполнение

Тип вентилятора	Размеры, мм					
	L	W	H	ØD	H1	F
LV-PACU 1200 HA-ECO	1600	760	1000	315	274	40

Приточный вентилятор



Вытяжной вентилятор



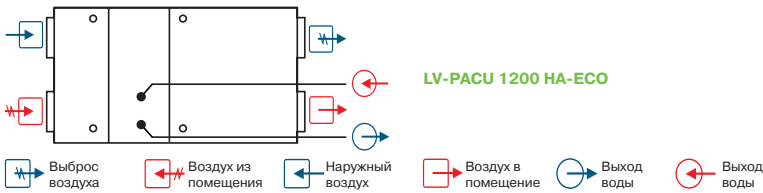
Примечание:
При подборе вент. агрегата LV-PACU 1200HA5-ECO сопротивление воздуху увеличить на 20 Па.

-  LV-MDC
стр. 119
-  LV-LCA
стр. 122
-  LV-LCB
стр. 123
-  LV-BDCM-H
стр. 128
-  LV-TDC
стр. 129
-  LV-SDC
стр. 141
-  LV-JKP
стр. 195

Технические характеристики		Ед. изм.	LV-PACU 1200 HA3-ECO	LV-PACU 1200 HA5-ECO
Охладитель				
Температура воды (прямая/обратная)		°С	7/12	7/12
Тепловая мощность		кВт	7,13	13,4
Расход воды		м³/ч	1,224	2,304
Потеря давления воды		кПа	15,8	19,4
Вентиляторы				
Число фаз/напряжение/частота		Ф/ В/Гц	1/230/50	1/230/50
Вытяжной	Мощность/ток	кВт/А	0,482/2,22	0,482/2,22
	Число оборотов в минуту	об./мин	3100	3100
Приточный	Мощность/ток	кВт/А	0,476/2,22	0,476/2,22
	Число оборотов в минуту	об./мин	3100	3100
КПД рекуператора			91 %	91 %
Суммарное электрическое потребление		кВт/А	0,96/4,17	0,96/4,17
Автоматическое управление			Встроено	Встроено
Фильтр				
Вытяжка			F5	F5
Приток			F5	F5
Толщина изоляции		мм	50	50
Масса		кг	177	179

Для эксплуатации вентагрегата при низких температурах наружного воздуха необходимо установить в приточный воздуховод дополнительный нагреватель перед вентагрегатом.

Вид со стороны обслуживания



Примечание:
Конструкция вентустановки позволяет легко поменять левую сторону на правую и наоборот.

-  TPC
стр. 207
-  UNI
стр. 206
-  PRO
стр. 206

LV-PACU 1200 HWA-ECO

Приточно-вытяжной вентагрегат с пластинчатым рекуператором, водяным нагревателем и водяным охладителем (**исполнение ECO**)

Новинка!



Область применения

- Используются в системах приточной вентиляции зданий бытового, общественного или административного назначения.
- Специальное исполнение ECO обеспечивает: экономию электроэнергии, тихую работу и меньшие габаритные размеры.
- Вентагрегаты с рекуперацией тепла очищают, нагревают, подают свежий воздух, а также удаляют воздух из помещения.

Описание

- Оснащаются производительными и экономичными вентиляторами с электрокоммутируемыми двигателями ЕС. Электрокоммутируемые двигатели ЕС расходуют до 60 % меньше электроэнергии по сравнению со стандартными двигателями АС.
- Электродвигатели ЕС оснащаются интегрированным прогрессивным контролем и управлением.
- Электродвигатели ЕС по сравнению с обычными двигателями АС продолжают тихо работать во время регулирования их скорости вращения.
- Пластинчатый шестигранный рекуператор обладает высокой эффективностью теплоотдачи 91 %.
- В установках используются водяные нагреватели и охладители.
- Вентагрегаты должны монтироваться в помещениях с температурой не ниже -5 °С.
- Минимальная скорость воздушного потока через нагреватель 1,5 м/с.
- Фильтр карманный, приток/вытяжка, класс очистки F5/F5.
- Максимально допустимая влажность перемещаемого воздуха не более 70 %.

Управление

- Регулирование работы вентустановки осуществляется с помощью многофункциональных сенсорных и кнопочных пультов управления.

Защита от замораживания

- Защита рекуператора включается при возможности образования льда в рекуператоре.

Конструкция

- Корпус изготавливается из оцинкованной стали и окрашивается порошковой краской.
- Изоляция на основе минеральной ваты толщиной 50 мм.

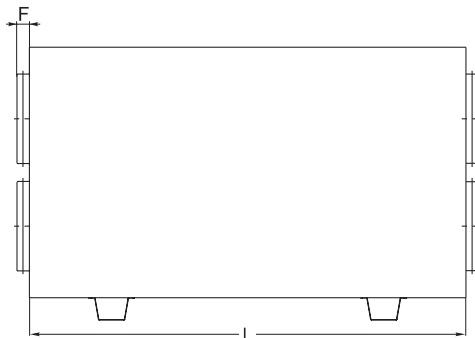
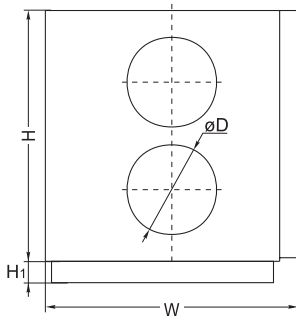
Монтаж

- Вентагрегаты должны работать только в горизонтальном положении, которое обеспечивает нормальные условия для отвода конденсата.
- Система отвода конденсата эксплуатируется в помещениях, где температура не достигает 0, если температура ниже, необходима тепловая изоляция.
- Подключение воздуховодов осуществляется сбоку в соответствии с указаниями на корпусе вентагрегата.
- Обеспечить свободное пространство для открывания сервисной дверцы.

Качество и безопасность

- Сертификат соответствия в системе ГОСТ Р.

ECO



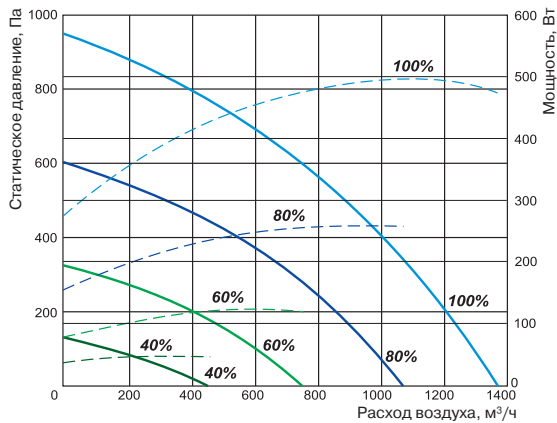
LV - PACU 1200 H W A 3 - ECO

1 2 3 4 5 6 7 8

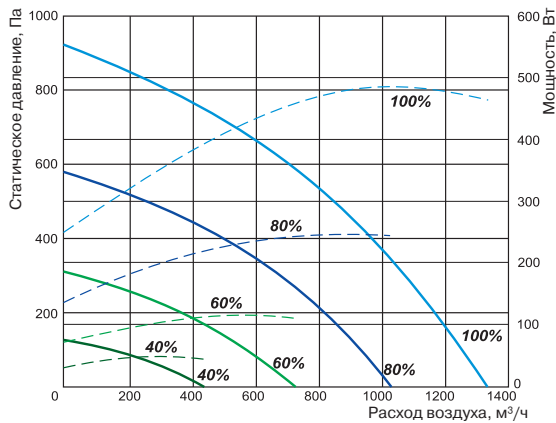
- 1 **LV** - вентиляционное оборудование торговой марки LESSAR
- 2 **PACU** - компактный вентагрегат приточно-вытяжного типа с пластинчатым рекуператором
- 3 **1200** - типоразмер вентагрегата
- 4 **H** - горизонтальное исполнение
- 5 **W** - водяной нагреватель
- 6 **A** - водяной охладитель
- 7 **3** - 3-рядный водяной охладитель
- 8 **ECO** - энергоэффективное исполнение

Тип вентагрегата	Размеры, мм					
	L	W	H	ØD	H1	F
LV-PACU 1200 HA-ECO	1600	760	1000	315	274	40

Приточный вентилятор



Вытяжной вентилятор

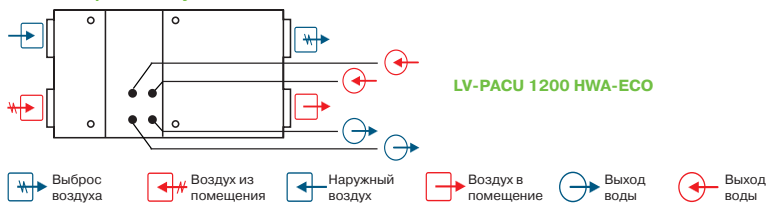


Примечание:
 При подборе вент. агрегата LV-PACU 1200HWA3-ECO сопротивление воздуху увеличить на 20 Па.
 При подборе вент. агрегата LV-PACU 1200HWA5-ECO сопротивление воздуху увеличить на 40 Па.

Технические характеристики		Ед. изм.	LV-PACU 1200 HWA3-ECO	LV-PACU 1200 HWA5-ECO
Нагреватель				
Температура воды (прямая/обратная)	°C		80/60	80/60
Тепловая мощность	кВт		4,94	4,94
Расход воды	м³/ч		0,216	0,216
Потеря давления воды	кПа		1,8	1,8
Охладитель				
Температура воды (прямая/обратная)	°C		7/12	7/12
Тепловая мощность	кВт		7,13	13,4
Расход воды	м³/ч		1,224	2,304
Потеря давления воды	кПа		15,8	19,4
Вентиляторы				
Число фаз/напряжение/частота	Ф/ В/Гц		1/230/50	1/230/50
Вытяжной	Мощность/ток	кВт/А	0,482/2,22	0,482/2,22
	Число оборотов в минуту	об./мин	3100	3100
Приточный	Мощность/ток	кВт/А	0,476/2,22	0,476/2,22
	Число оборотов в минуту	об./мин	3100	3100
КПД рекуператора			91 %	91 %
Суммарное электрическое потребление	кВт/А		0,96/4,17	0,96/4,17
Автоматическое управление			Встроено	Встроено
Фильтр				
Вытяжка			F5	F5
Приток			F5	F5
Толщина изоляции	мм		50	50
Масса	кг		180	184

Для эксплуатации вентагрегата при низких температурах наружного воздуха необходимо установить в приточный воздуховод дополнительный нагреватель перед вентагрегатом.

Вид со стороны обслуживания



Примечание:
 Конструкция вентустановки позволяет легко поменять левую сторону на правую и наоборот.



LV-MDC
стр. 119



LV-LCA
стр. 122



LV-LCB
стр. 123



LV-BDCM-H
стр. 128



LV-TDC
стр. 129



LV-SDC
стр. 141



LV-JKP
стр. 195



TPC
стр. 207



UNI
стр. 206



PRO
стр. 206



LV-HM
стр. 182

LV-PACU 1900 HE-ECO

Приточно-вытяжной вентагрегат с пластинчатым рекуператором и электрическим нагревателем (исполнение ECO)

Новинка!



Область применения

- Используются в системах приточной вентиляции зданий бытового, общественного или административного назначения.
- Специальное исполнение ECO обеспечивает: экономию электроэнергии, тихую работу и меньшие габаритные размеры.
- Вентагрегаты с рекуперацией тепла очищают, нагревают, подают свежий воздух, а также удаляют воздух из помещения.

Описание

- Оснащаются производительными и экономичными вентиляторами с электрокоммутируемыми двигателями ЕС. Электрокоммутируемые двигатели ЕС расходуют до 60 % меньше электроэнергии по сравнению со стандартными двигателями АС.
- Электродвигатели ЕС оснащаются интегрированным прогрессивным контролем и управлением.
- Электродвигатели ЕС по сравнению с обычными двигателями АС продолжают тихо работать во время регулирования их скорости вращения.
- Пластинчатый шестигранный рекуператор обладает высокой эффективностью теплоотдачи 92 %.
- В установках используются электрические нагреватели.
- Вентагрегаты должны монтироваться в помещениях с температурой не ниже -5 °С.
- Минимальная скорость воздушного потока через нагреватель 1,5 м/с.
- Фильтр карманный, приток/вытяжка, класс очистки F5/F5.
- Максимально допустимая влажность перемещаемого воздуха не более 70 %.

Управление

- Регулирование работы вентустановки осуществляется с помощью многофункциональных сенсорных и кнопочных пультов управления.

Защита от замораживания

- Защита рекуператора включается при возможности образования льда в рекуператоре.

Конструкция

- Корпус изготавливается из оцинкованной стали и окрашивается порошковой краской.
- Изоляция на основе минеральной ваты толщиной 50 мм.

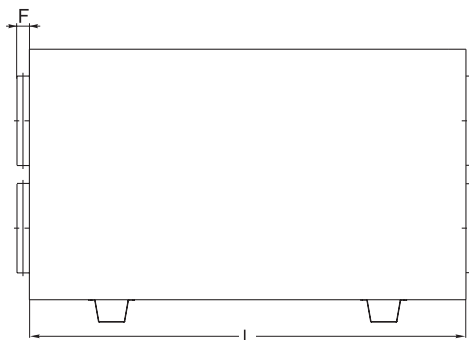
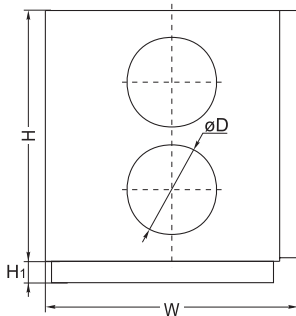
Монтаж

- Вентагрегаты должны работать только в горизонтальном положении, которое обеспечивает нормальные условия для отвода конденсата.
- Система отвода конденсата эксплуатируется в помещениях, где температура не достигает 0, если температура ниже, необходима тепловая изоляция.
- Подключение воздуховодов осуществляется сбоку в соответствии с указаниями на корпусе вентагрегата.
- Обеспечить свободное пространство для открывания сервисной дверцы.

Качество и безопасность

- Сертификат соответствия в системе ГОСТ Р.

ECO

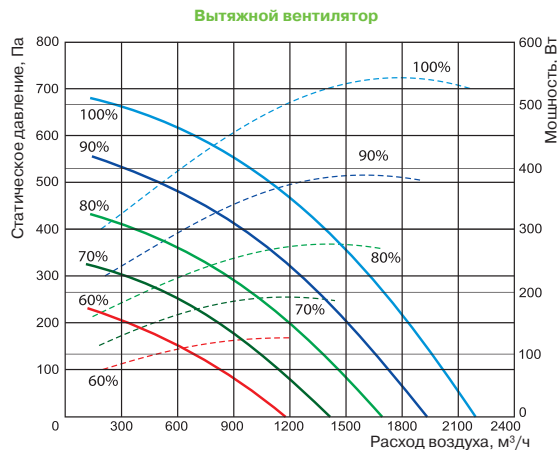
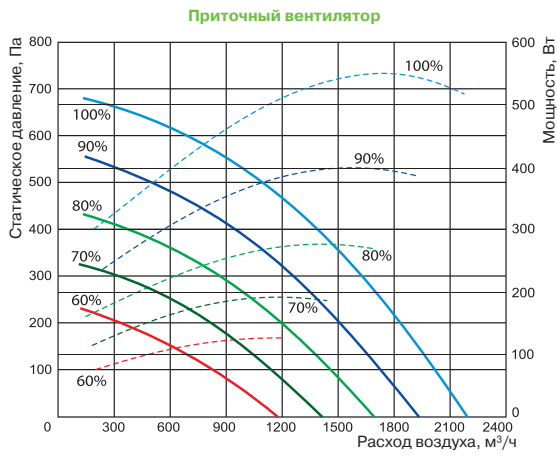


LV - PACU 1900 HE - ECO

1 2 3 4 5 6

- 1 LV - вентиляционное оборудование торговой марки LESSAR
- 2 PACU - компактный вентагрегат приточно-вытяжного типа с пластинчатым рекуператором
- 3 1900 - типоразмер вентагрегата
- 4 H - горизонтальное исполнение
- 5 E - электрический нагреватель
- 6 ECO - энергоэффективное исполнение

Тип вентагрегата	Размеры, мм					
	L	W	H	ØD	H1	F
LV-PACU 1900 HE-ECO	1800	800	1245	400	331	70

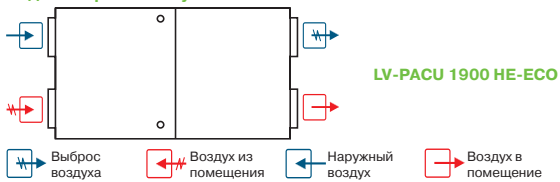


-  LV-MDC стр. 119
-  LV-LCA стр. 122
-  LV-LCB стр. 123
-  LV-BDCM-H стр. 128
-  LV-TDC стр. 129
-  LV-SDC стр. 141
-  LV-CDCW стр. 172
-  LV-JKP стр. 195

Технические характеристики		Ед. изм.	LV-PACU 1900 HE-ECO
Нагреватель			
Число фаз/напряжение/частота		Ф/В/Гц	1/230/50
Тепловая мощность		кВт	2,0
Вентиляторы			
Число фаз/напряжение/частота		Ф/ В/Гц	1/230/50
Вытяжной	Мощность/ток	кВт/А	0,549/2,47
	Число оборотов в минуту	об./мин	2600
Приточный	Мощность/ток	кВт/А	0,549/2,47
	Число оборотов в минуту	об./мин	2600
КПД рекуператора			92 %
Суммарное электрическое потребление		кВт/А	3,1/13,64
Автоматическое управление			Встроено
Фильтр			
Вытяжка			F5
Приток			F5
Толщина изоляции		мм	50
Масса		кг	260

Для эксплуатации вентоагрегата при низких температурах наружного воздуха необходимо установить в приточный воздуховод дополнительный нагреватель перед вентоагрегатом.

Вид со стороны обслуживания



Примечание:
Конструкция вентустановки позволяет легко поменять левую сторону на правую и наоборот.

-  TPC стр. 207
-  UNI стр. 206
-  PRO стр. 206

LV-PACU 1900 HW-ECO

Приточно-вытяжной вентагрегат с пластинчатым рекуператором и водяным нагревателем (исполнение ECO)

Новинка!



Область применения

- Используются в системах приточной вентиляции зданий бытового, общественного или административного назначения.
- Специальное исполнение ECO обеспечивает: экономию электроэнергии, тихую работу и меньшие габаритные размеры.
- Вентагрегаты с рекуперацией тепла очищают, нагревают, подают свежий воздух, а также удаляют воздух из помещения.

Описание

- Оснащаются производительными и экономичными вентиляторами с электрокоммутируемыми двигателями ЕС. Электрокоммутируемые двигатели ЕС расходуют до 60 % меньше электроэнергии по сравнению со стандартными двигателями АС.
- Электродвигатели ЕС оснащаются интегрированным прогрессивным контролем и управлением.
- Электродвигатели ЕС по сравнению с обычными двигателями АС продолжают тихо работать во время регулирования их скорости вращения.
- Пластинчатый шестигранный рекуператор обладает высокой эффективностью теплоотдачи 90 %.
- В установках используются электрические нагреватели.
- Вентагрегаты должны монтироваться в помещениях с температурой не ниже -5 °С.
- Минимальная скорость воздушного потока через нагреватель 1,5 м/с.
- Фильтр карманный, приток/вытяжка, класс очистки F5/F5.
- Максимально допустимая влажность перемещаемого воздуха не более 70 %.

Управление

- Регулирование работы вентустановки осуществляется с помощью многофункциональных сенсорных и кнопочных пультов управления.

Защита от замораживания

- Защита рекуператора включается при возможности образования льда в рекуператоре.

Конструкция

- Корпус изготавливается из оцинкованной стали и окрашивается порошковой краской.
- Изоляция на основе минеральной ваты толщиной 50 мм.

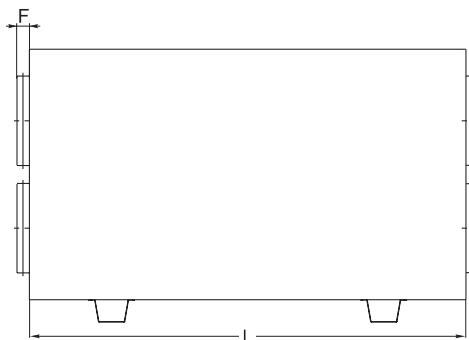
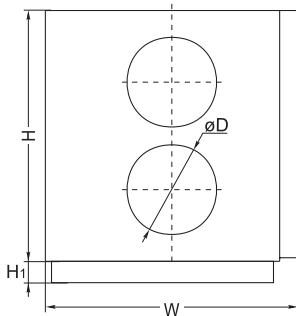
Монтаж

- Вентагрегаты должны работать только в горизонтальном положении, которое обеспечивает нормальные условия для отвода конденсата.
- Система отвода конденсата эксплуатируется в помещениях, где температура не достигает 0, если температура ниже, необходима тепловая изоляция.
- Подключение воздуховодов осуществляется сбоку в соответствии с указаниями на корпусе вентагрегата.
- Обеспечить свободное пространство для открывания сервисной дверцы.

Качество и безопасность

- Сертификат соответствия в системе ГОСТ Р.

ECO

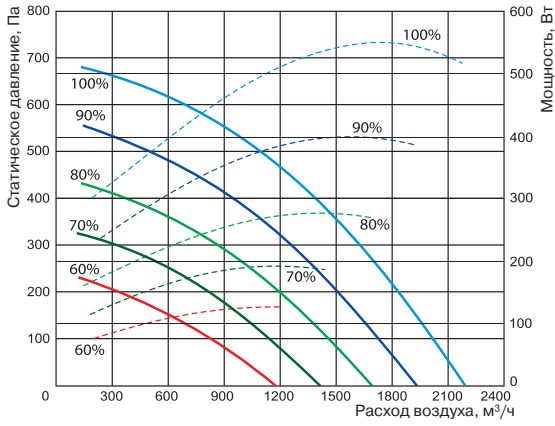


LV - PACU 1900 H W - ECO

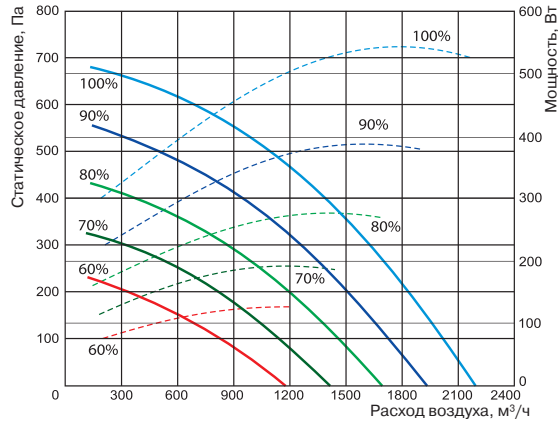
- | | | | | | |
|---|---|---|---|---|---|
| 1 | 2 | 3 | 4 | 5 | 6 |
|---|---|---|---|---|---|
- 1 **LV** - вентиляционное оборудование торговой марки LESSAR
 - 2 **PACU** - компактный вентагрегат приточно-вытяжного типа с пластинчатым рекуператором
 - 3 **1900** - типоразмер вентагрегата
 - 4 **H** - горизонтальное исполнение
 - 5 **W** - водяной нагреватель
 - 6 **ECO** - энергоэффективное исполнение

Тип вентагрегата	Размеры, мм					
	L	W	H	ØD	H1	F
LV-PACU 1900 HW-ECO	1800	800	1245	400	331	70

Приточный вентилятор



Вытяжной вентилятор



Технические характеристики

Ед. изм.

LV-PACU 1900 HW-ECO

Нагреватель

Температура воды (прямая/обратная)	°С	LV-HDCW 400 (доп. опция)
Тепловая мощность	кВт	
Расход воды	м³/ч	
Потеря давления воды	кПа	

Вентиляторы

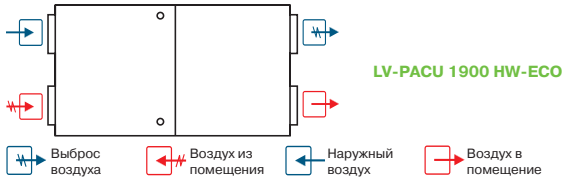
Число фаз/напряжение/частота		Ф/ В/Гц	1/230/50
Вытяжной	Мощность/ток	кВт/А	0,549/2,47
	Число оборотов в минуту	об./мин	2600
Приточный	Мощность/ток	кВт/А	0,549/2,47
	Число оборотов в минуту	об./мин	2600
КПД рекуператора			90%
Суммарное электрическое потребление		кВт/А	1,1/4,74
Автоматическое управление			Встроено

Фильтр

Вытяжка		F5
Приток		F5
Толщина изоляции	мм	50
Масса	кг	260

Для эксплуатации вентоагрегата при низких температурах наружного воздуха необходимо установить в приточный воздуховод дополнительный нагреватель перед вентоагрегатом.

Вид со стороны обслуживания



Примечание:

Конструкция вентустановки позволяет легко поменять левую сторону на правую и наоборот.

-  LV-MDC стр. 119
-  LV-LCA стр. 122
-  LV-LCB стр. 123
-  LV-BDCM-H стр. 128
-  LV-TDC стр. 129
-  LV-SDC стр. 141
-  LV-CDCW стр. 172
-  LV-HDCW стр. 164
-  LV-JKP стр. 195
-  TPC стр. 207
-  UNI стр. 206
-  PRO стр. 206
-  LV-HM стр. 182

LV-PACU 2500 HE-ECO

Приточно-вытяжной вентилятор с пластинчатым рекуператором и электрическим нагревателем (исполнение ECO)

Новинка!



Область применения

- Используются в системах приточной вентиляции зданий бытового, общественного или административного назначения.
- Специальное исполнение ECO обеспечивает: экономию электроэнергии, тихую работу и меньшие габаритные размеры.
- Вентагрегаты с рекуперацией тепла очищают, нагревают, подают свежий воздух, а также удаляют воздух из помещения.

Описание

- Оснащаются производительными и экономичными вентиляторами с электрокоммутируемыми двигателями ЕС. Электрокоммутируемые двигатели ЕС расходуют до 60 % меньше электроэнергии по сравнению со стандартными двигателями АС.
- Электродвигатели ЕС оснащаются интегрированным прогрессивным контролем и управлением.
- Электродвигатели ЕС по сравнению с обычными двигателями АС продолжают тихо работать во время регулирования их скорости вращения.
- Пластинчатый шестигранный рекуператор обладает высокой эффективностью теплоотдачи 90 %.
- В установках используются электрические нагреватели.
- Вентагрегаты должны монтироваться в помещениях с температурой не ниже -5 °С.
- Минимальная скорость воздушного потока через нагреватель 1,5 м/с.
- Фильтр карманный, приток/вытяжка, класс очистки F5/F5.
- Максимально допустимая влажность перемещаемого воздуха не более 70 %.

Управление

- Регулирование работы вентустановки осуществляется с помощью многофункциональных сенсорных и кнопочных пультов управления.

Защита от замораживания

- Защита рекуператора включается при возможности образования льда в рекуператоре.

Конструкция

- Корпус изготавливается из оцинкованной стали и окрашивается порошковой краской.
- Изоляция на основе минеральной ваты толщиной 50 мм.

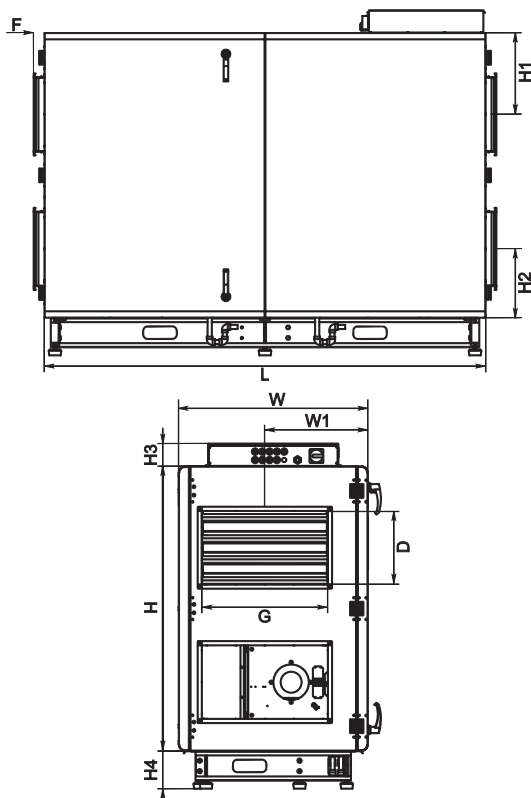
Монтаж

- Вентагрегаты должны работать только в горизонтальном положении, которое обеспечивает нормальные условия для отвода конденсата.
- Система отвода конденсата эксплуатируется в помещениях, где температура не достигает 0, если температура ниже, необходима тепловая изоляция.
- Подключение воздуховодов осуществляется сбоку в соответствии с указаниями на корпусе вентагрегата.
- Обеспечить свободное пространство для открывания сервисной дверцы.

Качество и безопасность

- Сертификат соответствия в системе ГОСТ Р.

ECO

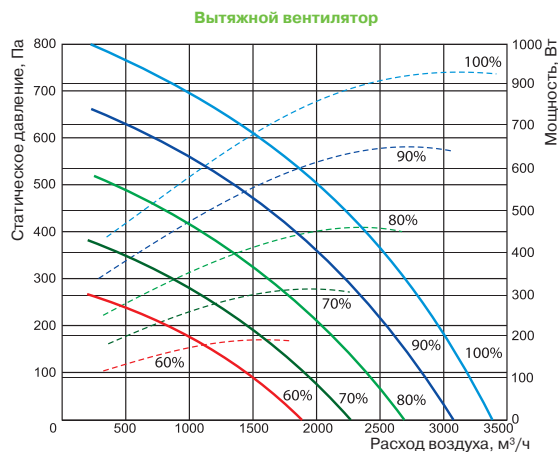
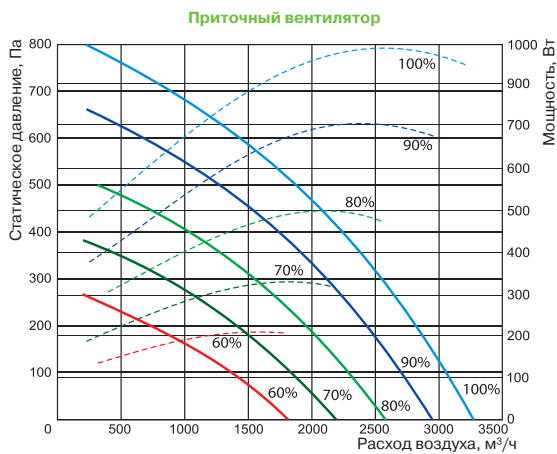


LV - PACU 2500 HE - ECO

- | | | | | | |
|---|---|---|---|---|---|
| 1 | 2 | 3 | 4 | 5 | 6 |
|---|---|---|---|---|---|
- 1 LV - вентиляционное оборудование торговой марки LESSAR
 - 2 PACU - компактный вентагрегат приточно-вытяжного типа с пластинчатым рекуператором
 - 3 2500 - типоразмер вентагрегата
 - 4 H - горизонтальное исполнение
 - 5 E - электрический нагреватель
 - 6 ECO - энергоэффективное исполнение

Тип вентагрегата	Размеры, мм					
	L	W	W1	G	D	H
LV-PACU 2500 HE-ECO	2100	900	490	600	350	1355

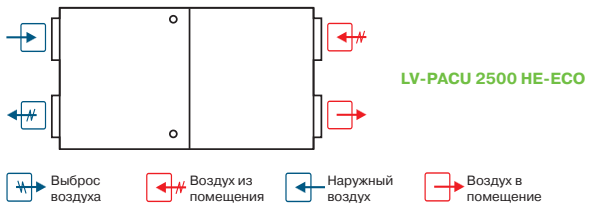
Тип вентагрегата	Размеры, мм				
	H1	H2	H3	H4	F
LV-PACU 2500 HE-ECO	387	327	108	180	51



Технические характеристики		Ед. изм.	LV-PACU 2500 HE-ECO
Нагреватель			
Число фаз/напряжение/частота		Ф/В/Гц	3/ 400/50
Тепловая мощность		кВт	3,6
Вентиляторы			
Число фаз/напряжение/частота		Ф/ В/Гц	1/230/50
Вытяжной	Мощность/ток	кВт/А	0,996/4,47
	Число оборотов в минуту	об./мин	2200
Приточный	Мощность/ток	кВт/А	0,882/3,92
	Число оборотов в минуту	об./мин	2200
КПД рекуператора			90 %
Суммарное электрическое потребление		кВт/А	5,48/13,7
Автоматическое управление			Встроено
Фильтр			
Вытяжка			F5
Приток			F5
Толщина изоляции		мм	50
Масса		кг	390

Для эксплуатации вентоагрегата при низких температурах наружного воздуха необходимо установить в приточный воздуховод дополнительный нагреватель перед вентоагрегатом.

Вид со стороны обслуживания



LV-PACU 2500 HW-ECO

Приточно-вытяжной вентилятор с пластинчатым рекуператором и водяным нагревателем (исполнение ECO)

Новинка!



Область применения

- Используются в системах приточной вентиляции зданий бытового, общественного или административного назначения.
- Специальное исполнение ECO обеспечивает: экономию электроэнергии, тихую работу и меньшие габаритные размеры.
- Вентагрегаты с рекуперацией тепла очищают, нагревают, подают свежий воздух, а также удаляют воздух из помещения.

Описание

- Оснащаются производительными и экономичными вентиляторами с электрокоммутируемыми двигателями ЕС. Электрокоммутируемые двигатели ЕС расходуют до 60 % меньше электроэнергии по сравнению со стандартными двигателями АС.
- Электродвигатели ЕС оснащаются интегрированным прогрессивным контролем и управлением.
- Электродвигатели ЕС по сравнению с обычными двигателями АС продолжают тихо работать во время регулирования их скорости вращения.
- Пластинчатый шестигранный рекуператор обладает высокой эффективностью теплоотдачи 90 %.
- В установках используются водяные нагреватели.
- Вентагрегаты должны монтироваться в помещениях с температурой не ниже -5 °С.
- Минимальная скорость воздушного потока через нагреватель 1,5 м/с.
- Фильтр карманный, приток/вытяжка, класс очистки F5/F5.
- Максимально допустимая влажность перемещаемого воздуха не более 70 %.

Управление

- Регулирование работы вентустановки осуществляется с помощью многофункциональных сенсорных и кнопочных пультов управления.

Защита от замораживания

- Защита рекуператора включается при возможности образования льда в рекуператоре.

Конструкция

- Корпус изготавливается из оцинкованной стали и окрашивается порошковой краской.
- Изоляция на основе минеральной ваты толщиной 50 мм.

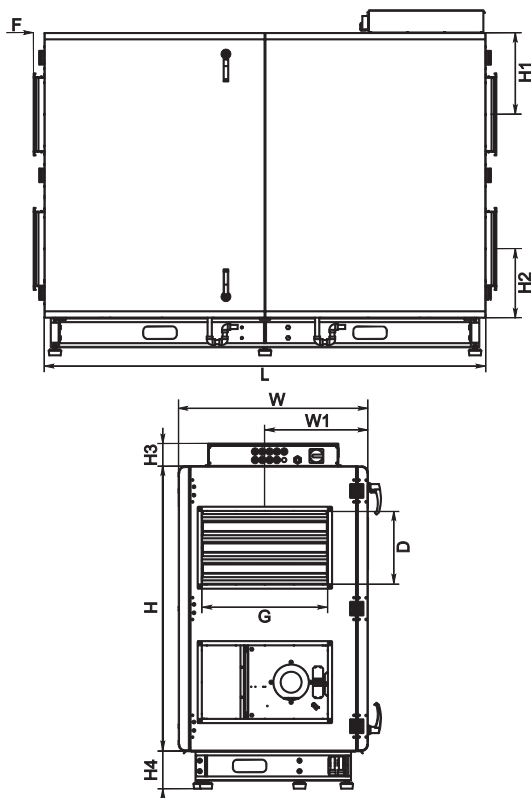
Монтаж

- Вентагрегаты должны работать только в горизонтальном положении, которое обеспечивает нормальные условия для отвода конденсата.
- Система отвода конденсата эксплуатируется в помещениях, где температура не достигает 0, если температура ниже, необходима тепловая изоляция.
- Подключение воздуховодов осуществляется сбоку в соответствии с указаниями на корпусе вентагрегата.
- Обеспечить свободное пространство для открывания сервисной дверцы.

Качество и безопасность

- Сертификат соответствия в системе ГОСТ Р.

ECO



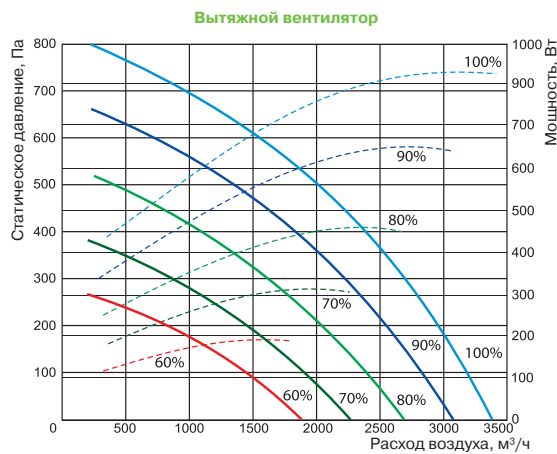
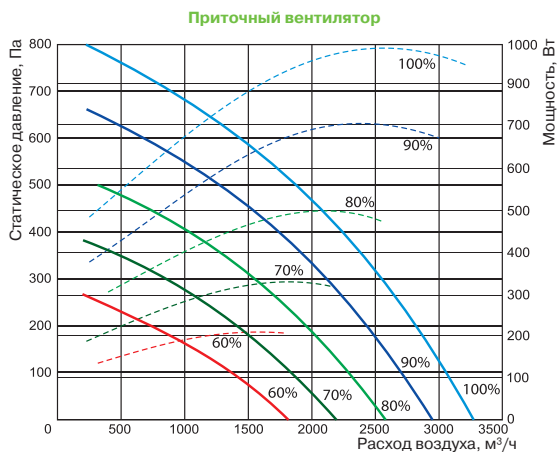
LV - PACU 2500 H W - ECO

1 2 3 4 5 6

- 1 LV - вентиляционное оборудование торговой марки LESSAR
- 2 PACU - компактный вентагрегат приточно-вытяжного типа с пластинчатым рекуператором
- 3 2500 - типоразмер вентагрегата
- 4 H - горизонтальное исполнение
- 5 W - водяной нагреватель
- 6 ECO - энергоэффективное исполнение

Тип вентагрегата	Размеры, мм					
	L	W	W1	G	D	H
LV-PACU 2500 HW-ECO	2100	900	490	600	350	1355

Тип вентагрегата	Размеры, мм				
	H1	H2	H3	H4	F
LV-PACU 2500 HW-ECO	387	327	108	180	51



-  LV-WDT стр. 120
-  LV-LT стр. 124
-  LV-SDTA стр. 143
-  LV-HDTW стр. 168
-  LV-CDTW стр. 174

Технические характеристики	Ед. изм.	LV-PACU 2500 HW-ECO
----------------------------	----------	---------------------

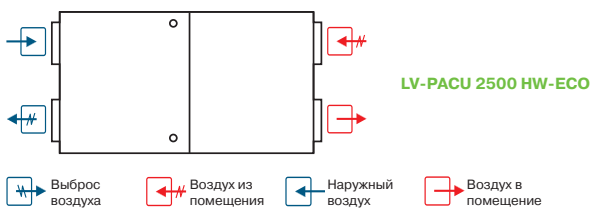
Нагреватель		
Температура воды (прямая/обратная)	°C	LV-HDTW 600x350 (доп. опция)
Тепловая мощность	кВт	
Расход воды	м³/ч	
Потеря давления воды	кПа	

Вентиляторы		
Число фаз/напряжение/частота	Ф/ В/Гц	1/230/50
Вытяжной	Мощность/ток	кВт/А 0,996/4,47
	Число оборотов в минуту	об./мин 2200
Приточный	Мощность/ток	кВт/А 0,882/3,92
	Число оборотов в минуту	об./мин 2200
КПД рекуператора		90 %
Суммарное электрическое потребление	кВт/А	1,88/8,49
Автоматическое управление		Встроено

Фильтр		
Вытяжка		F5
Приток		F5
Толщина изоляции	мм	50
Масса	кг	390

Для эксплуатации вентоагрегата при низких температурах наружного воздуха необходимо установить в приточный воздуховод дополнительный нагреватель перед вентоагрегатом.

Вид со стороны обслуживания



-  TPC стр. 207
-  UNI стр. 206
-  PRO стр. 206
-  LV-HM стр. 182

LV-PACU 3500 HE-ECO

Приточно-вытяжной вентагрегат с пластинчатым рекуператором и электрическим нагревателем (исполнение ECO)

Новинка!



ECO

Область применения

- Используются в системах приточной вентиляции зданий бытового, общественного или административного назначения.
- Специальное исполнение ECO обеспечивает: экономию электроэнергии, тихую работу и меньшие габаритные размеры.
- Вентагрегаты с рекуперацией тепла очищают, нагревают, подают свежий воздух, а также удаляют воздух из помещения.

Описание

- Оснащаются производительными и экономичными вентиляторами с электрокоммутируемыми двигателями ЕС. Электрокоммутируемые двигатели ЕС расходуют до 60 % меньше электроэнергии по сравнению со стандартными двигателями АС.
- Электродвигатели ЕС оснащаются интегрированным прогрессивным контролем и управлением.
- Электродвигатели ЕС по сравнению с обычными двигателями АС продолжают тихо работать во время регулирования их скорости вращения.
- Пластинчатый шестигранный рекуператор обладает высокой эффективностью теплоотдачи 90 %.
- В установках используются электрические нагреватели.
- Вентагрегаты должны монтироваться в помещениях с температурой не ниже -5 °С.
- Минимальная скорость воздушного потока через нагреватель 1,5 м/с.
- Фильтр карманный, приток/вытяжка, класс очистки F5/F5.
- Максимально допустимая влажность перемещаемого воздуха не более 70 %.

Управление

- Регулирование работы вентустановки осуществляется с помощью многофункциональных сенсорных и кнопочных пультов управления.

Защита от замораживания

- Защита рекуператора включается при возможности образования льда в рекуператоре.

Конструкция

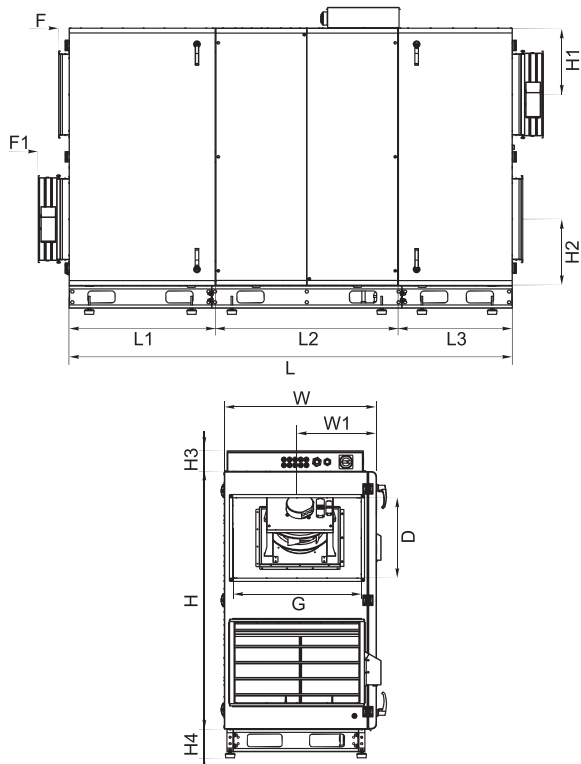
- Корпус изготавливается из оцинкованной стали и окрашивается порошковой краской.
- Изоляция на основе минеральной ваты толщиной 50 мм.

Монтаж

- Вентагрегаты должны работать только в горизонтальном положении, которое обеспечивает нормальные условия для отвода конденсата.
- Система отвода конденсата эксплуатируется в помещениях, где температура не достигает 0, если температура ниже, необходима тепловая изоляция.
- Подключение воздуховодов осуществляется сбоку в соответствии с указаниями на корпусе вентагрегата.
- Обеспечить свободное пространство для открывания сервисной дверцы.

Качество и безопасность

- Сертификат соответствия в системе ГОСТ Р.



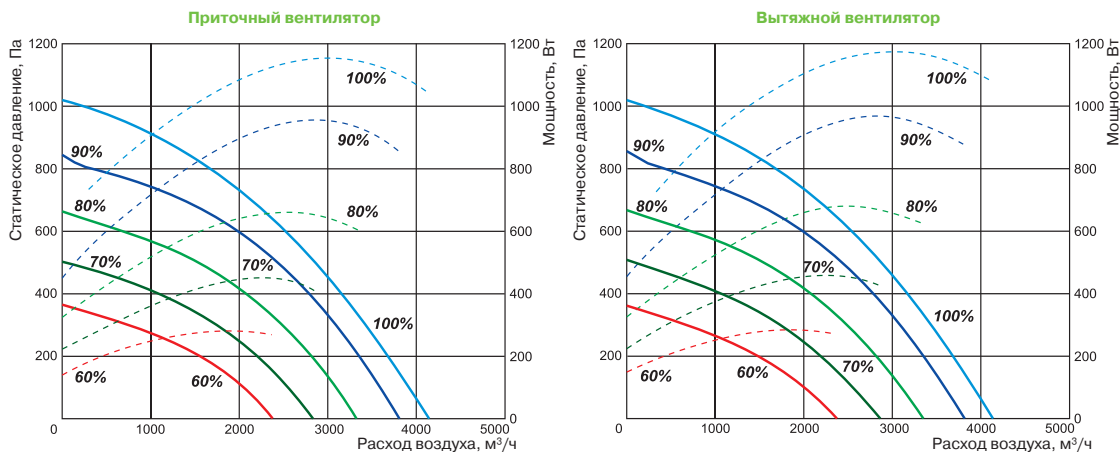
LV - PACU 3500 HE L - ECO

1 2 3 4 5 6 7

- 1 LV - вентиляционное оборудование торговой марки LESSAR
- 2 PACU - компактный вентагрегат приточно-вытяжного типа с пластинчатым рекуператором
- 3 3500 - типоразмер вентагрегата
- 4 H - горизонтальное исполнение
- 5 E - электрический нагреватель
- 6 Сторона обслуживания
- L - левостороннее исполнение
- 7 ECO - энергоэффективное исполнение

Тип вентагрегата	Размеры, мм						
	L	L1	L2	L3	W	W1	G
LV-PACU 3500 HE-ECO	2756	909	1132	709	946	494	800

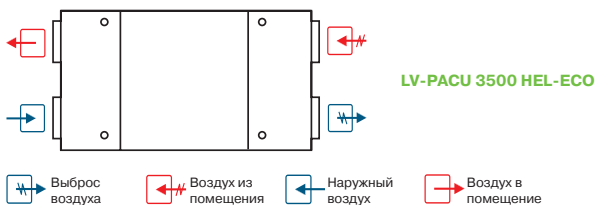
Тип вентагрегата	Размеры, мм							
	D	H	H1	H2	H3	H4	F	F1
LV-PACU 3500 HE-ECO	500	1600	413	413	129	180	65	192



Технические характеристики		Ед. изм.	LV-PACU 3500 HE-ECO
Нагреватель			
Число фаз/напряжение/частота		Ф/В/Гц	3/ 400/50
Тепловая мощность		кВт	6,0
Вентиляторы			
Число фаз/напряжение/частота		Ф/ В/Гц	1/230/50
Вытяжной	Мощность/ток	кВт/А	1,173/5,43
	Число оборотов в минуту	об./мин	2390
Приточный	Мощность/ток	кВт/А	1,16/5,4
	Число оборотов в минуту	об./мин	2390
КПД рекуператора			90 %
Суммарное электрическое потребление		кВт/А	8,34/19,6
Автоматическое управление			Встроено
Фильтр			
Вытяжка			F5
Приток			F5
Толщина изоляции		мм	50
Масса		кг	627

Для эксплуатации вентоагрегата при низких температурах наружного воздуха необходимо установить в приточный воздуховод дополнительный нагреватель перед вентоагрегатом.

Вид со стороны обслуживания



LV-PACU 3500 HW-ECO

Приточно-вытяжной вентилятор с пластинчатым рекуператором и водяным нагревателем (исполнение ECO)

Новинка!



ECO

Область применения

- Используются в системах приточной вентиляции зданий бытового, общественного или административного назначения.
- Специальное исполнение ECO обеспечивает: экономию электроэнергии, тихую работу и меньшие габаритные размеры.
- Вентагрегаты с рекуперацией тепла очищают, нагревают, подают свежий воздух, а также удаляют воздух из помещения.

Описание

- Оснащаются производительными и экономичными вентиляторами с электрокоммутируемыми двигателями ЕС. Электрокоммутируемые двигатели ЕС расходуют до 60 % меньше электроэнергии по сравнению со стандартными двигателями АС.
- Электродвигатели ЕС оснащаются интегрированным прогрессивным контролем и управлением.
- Электродвигатели ЕС по сравнению с обычными двигателями АС продолжают тихо работать во время регулирования их скорости вращения.
- Пластинчатый шестигранный рекуператор обладает высокой эффективностью теплоотдачи 90 %.
- В установках используются водяные нагреватели.
- Вентагрегаты должны монтироваться в помещениях с температурой не ниже -5 °С.
- Минимальная скорость воздушного потока через нагреватель 1,5 м/с.
- Фильтр карманный, приток/вытяжка, класс очистки F5/F5.
- Максимально допустимая влажность перемещаемого воздуха не более 70 %.

Управление

- Регулирование работы вентустановки осуществляется с помощью многофункциональных сенсорных и кнопочных пультов управления.

Защита от замораживания

- Защита рекуператора включается при возможности образования льда в рекуператоре.

Конструкция

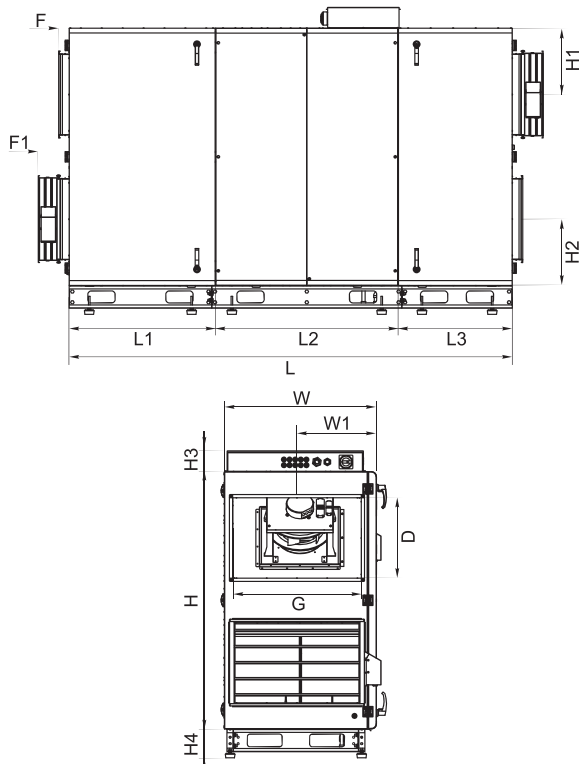
- Корпус изготавливается из оцинкованной стали и окрашивается порошковой краской.
- Изоляция на основе минеральной ваты толщиной 50 мм.

Монтаж

- Вентагрегаты должны работать только в горизонтальном положении, которое обеспечивает нормальные условия для отвода конденсата.
- Система отвода конденсата эксплуатируется в помещениях, где температура не достигает 0, если температура ниже, необходима тепловая изоляция.
- Подключение воздуховодов осуществляется сбоку в соответствии с указаниями на корпусе вентагрегата.
- Обеспечить свободное пространство для открывания сервисной дверцы.

Качество и безопасность

- Сертификат соответствия в системе ГОСТ Р.



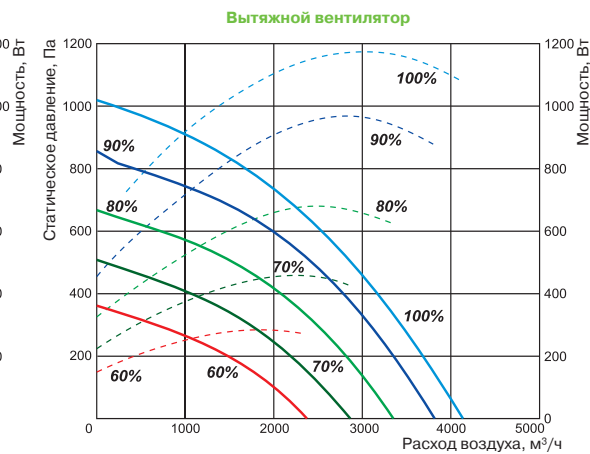
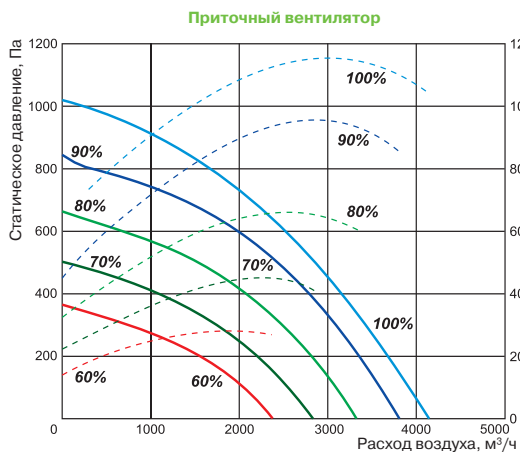
LV - PACU 3500 H W L - ECO

1 2 3 4 5 6 7

- 1 LV - вентиляционное оборудование торговой марки LESSAR
- 2 PACU - компактный вентагрегат приточно-вытяжного типа с пластинчатым рекуператором
- 3 3500 - типоразмер вентагрегата
- 4 H - горизонтальное исполнение
- 5 W - водяной нагреватель
- 6 Сторона обслуживания
- L - левостороннее исполнение
- 7 ECO - энергоэффективное исполнение

Тип вентагрегата	Размеры, мм						
	L	L1	L2	L3	W	W1	G
LV-PACU 3500 HW-ECO	2756	909	1132	709	946	494	800

Тип вентагрегата	Размеры, мм							
	D	H	H1	H2	H3	H4	F	F1
LV-PACU 3500 HW-ECO	500	1600	413	413	129	180	65	192



Технические характеристики

Ед. изм.

LV-PACU 3500 HW-ECO

Нагреватель

Температура воды (прямая/обратная)	°C	LV-HDTW 800x500 (доп. опция)
Тепловая мощность	кВт	
Расход воды	м³/ч	
Потеря давления воды	кПа	

Вентиляторы

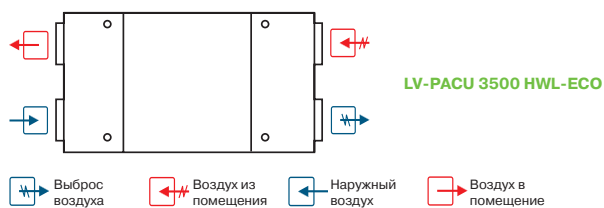
Число фаз/напряжение/частота	Ф/ В/Гц	1/230/50
Вытяжной	Мощность/ток	кВт/А 1,173/5,43
	Число оборотов в минуту	об./мин 2390
Приточный	Мощность/ток	кВт/А 1,16/5,4
	Число оборотов в минуту	об./мин 2390
КПД рекуператора		90 %
Суммарное электрическое потребление	кВт/А	2.34/11
Автоматическое управление		Встроено

Фильтр

Вытяжка		F5
Приток		F5
Толщина изоляции	мм	50
Масса	кг	627

Для эксплуатации вентоагрегата при низких температурах наружного воздуха необходимо установить в приточный воздуховод дополнительный нагреватель перед вентоагрегатом.

Вид со стороны обслуживания



LV-PACU 5500 HE-ECO

Приточно-вытяжной вентагрегат с пластинчатым рекуператором и электрическим нагревателем (исполнение ECO)

Новинка!



ECO

Область применения

- Используются в системах приточной вентиляции зданий бытового, общественного или административного назначения.
- Специальное исполнение ECO обеспечивает: экономию электроэнергии, тихую работу и меньшие габаритные размеры.
- Вентагрегаты с рекуперацией тепла очищают, нагревают, подают свежий воздух, а также удаляют воздух из помещения.

Описание

- Оснащаются производительными и экономичными вентиляторами с электрокоммутируемыми двигателями ЕС. Электрокоммутируемые двигатели ЕС расходуют до 60 % меньше электроэнергии по сравнению со стандартными двигателями АС.
- Электродвигатели ЕС оснащаются интегрированным прогрессивным контролем и управлением.
- Электродвигатели ЕС по сравнению с обычными двигателями АС продолжают тихо работать во время регулирования их скорости вращения.
- Пластинчатый шестигранный рекуператор обладает высокой эффективностью теплоотдачи 90 %.
- В установках используются электрические нагреватели.
- Вентагрегаты должны монтироваться в помещениях с температурой не ниже -5 °С.
- Минимальная скорость воздушного потока через нагреватель 1,5 м/с.
- Фильтр карманный, приток/вытяжка, класс очистки F5/F5.
- Максимально допустимая влажность перемещаемого воздуха не более 70 %.

Управление

- Регулирование работы вентустановки осуществляется с помощью многофункциональных сенсорных и кнопочных пультов управления.

Защита от замораживания

- Защита рекуператора включается при возможности образования льда в рекуператоре.

Конструкция

- Корпус изготавливается из оцинкованной стали и окрашивается порошковой краской.
- Изоляция на основе минеральной ваты толщиной 70 мм.

Монтаж

- Вентагрегаты должны работать только в горизонтальном положении, которое обеспечивает нормальные условия для отвода конденсата.
- Система отвода конденсата эксплуатируется в помещениях, где температура не достигает 0, если температура ниже, необходима тепловая изоляция.
- Подключение воздуховодов осуществляется сбоку в соответствии с указаниями на корпусе вентагрегата.
- Обеспечить свободное пространство для открывания сервисной дверцы.

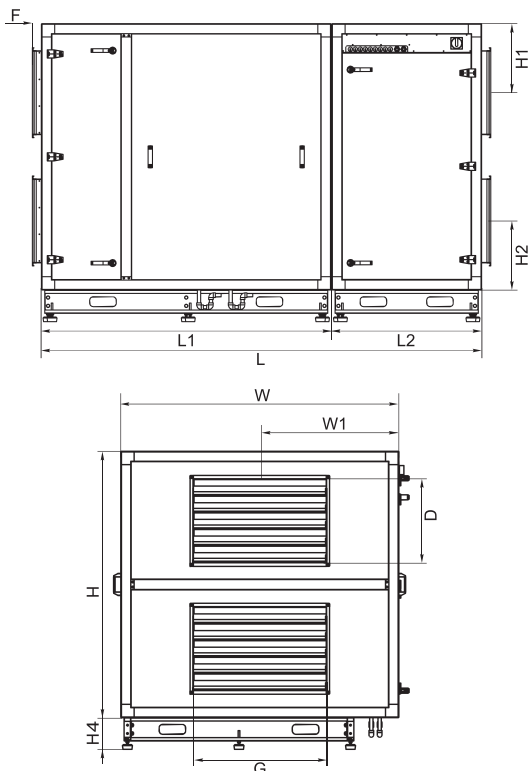
Качество и безопасность

- Сертификат соответствия в системе ГОСТ Р.

LV - PACU 5500 HE R - ECO

1 2 3 4 5 6 7

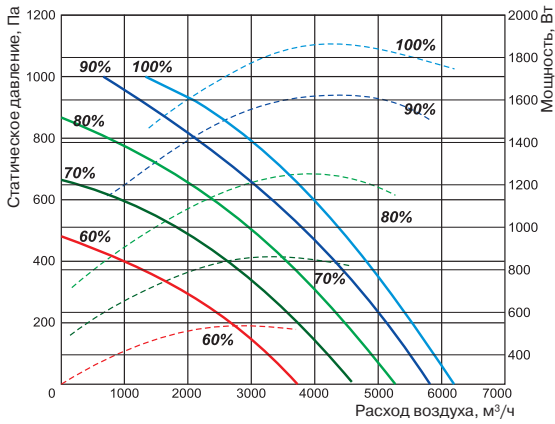
- 1 LV - вентиляционное оборудование торговой марки LESSAR
- 2 PACU - компактный вентагрегат приточно-вытяжного типа с пластинчатым рекуператором
- 3 5500 - типоразмер вентагрегата
- 4 H - горизонтальное исполнение
- 5 E - электрический нагреватель
- 6 Сторона обслуживания
- R - правостороннее исполнение
- 7 ECO - энергоэффективное исполнение



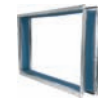
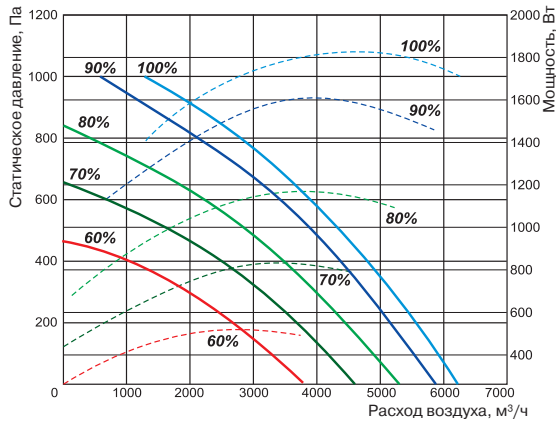
Тип вентагрегата	Размеры, мм				
	L	L1	L2	W	W1
LV-PACU 5500 HE-ECO	2644	1740	900	1670	835

Тип вентагрегата	Размеры, мм						
	G	D	H	H1	H2	H4	F
LV-PACU 5500 HE-ECO	800	500	1600	415	415	180	55

Приточный вентилятор



Вытяжной вентилятор



LV-WDT
стр. 120



LV-LT
стр. 124



LV-SDTA
стр. 143



LV-CDTW
стр. 174

Технические характеристики

Ед. изм.

LV-PACU 5500 HE-ECO

Нагреватель

Число фаз/напряжение/частота	Ф/В/Гц	3/ 400/50
Тепловая мощность	кВт	12,0

Вентиляторы

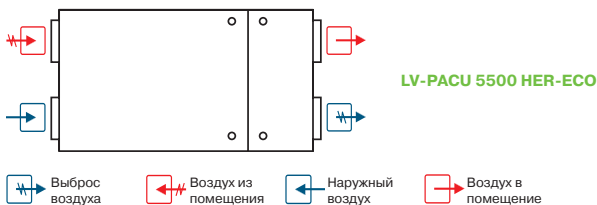
Число фаз/напряжение/частота		Ф/ В/Гц	3/ 400/50
Вытяжной	Мощность/ток	кВт/А	1,835/2,88
	Число оборотов в минуту	об./мин	2180
Приточный	Мощность/ток	кВт/А	1,865/3,06
	Число оборотов в минуту	об./мин	2180
КПД рекуператора			90 %
Суммарное электрическое потребление		кВт/А	15,7/23,4
Автоматическое управление			Встроено

Фильтр

Вытяжка		F5
Приток		F5
Толщина изоляции	мм	70
Масса	кг	788

Для эксплуатации вентоагрегата при низких температурах наружного воздуха необходимо установить в приточный воздуховод дополнительный нагреватель перед вентоагрегатом.

Вид со стороны обслуживания



TPC
стр. 207



UNI
стр. 206



PRO
стр. 206

LV-PACU 5500 HW-ECO

Приточно-вытяжной вентагрегат с пластинчатым рекуператором и водяным нагревателем (исполнение ECO)

Новинка!



ECO

Область применения

- Используются в системах приточной вентиляции зданий бытового, общественного или административного назначения.
- Специальное исполнение ECO обеспечивает: экономию электроэнергии, тихую работу и меньшие габаритные размеры.
- Вентагрегаты с рекуперацией тепла очищают, нагревают, подают свежий воздух, а также удаляют воздух из помещения.

Описание

- Оснащаются производительными и экономичными вентиляторами с электрокоммутируемыми двигателями ЕС. Электрокоммутируемые двигатели ЕС расходуют до 60 % меньше электроэнергии по сравнению со стандартными двигателями АС.
- Электродвигатели ЕС оснащаются интегрированным прогрессивным контролем и управлением.
- Электродвигатели ЕС по сравнению с обычными двигателями АС продолжают тихо работать во время регулирования их скорости вращения.
- Пластинчатый шестигранный рекуператор обладает высокой эффективностью теплоотдачи 90 %.
- В установках используются водяные нагреватели.
- Вентагрегаты должны монтироваться в помещениях с температурой не ниже -5 °С.
- Минимальная скорость воздушного потока через нагреватель 1,5 м/с.
- Фильтр карманный, приток/вытяжка, класс очистки F5/F5.
- Максимально допустимая влажность перемещаемого воздуха не более 70 %.

Управление

- Регулирование работы вентустановки осуществляется с помощью многофункциональных сенсорных и кнопочных пультов управления.

Защита от замораживания

- Защита рекуператора включается при возможности образования льда в рекуператоре.

Конструкция

- Корпус изготавливается из оцинкованной стали и окрашивается порошковой краской.
- Изоляция на основе минеральной ваты толщиной 70 мм.

Монтаж

- Вентагрегаты должны работать только в горизонтальном положении, которое обеспечивает нормальные условия для отвода конденсата.
- Система отвода конденсата эксплуатируется в помещениях, где температура не достигает 0, если температура ниже, необходима тепловая изоляция.
- Подключение воздуховодов осуществляется сбоку в соответствии с указаниями на корпусе вентагрегата.
- Обеспечить свободное пространство для открывания сервисной дверцы.

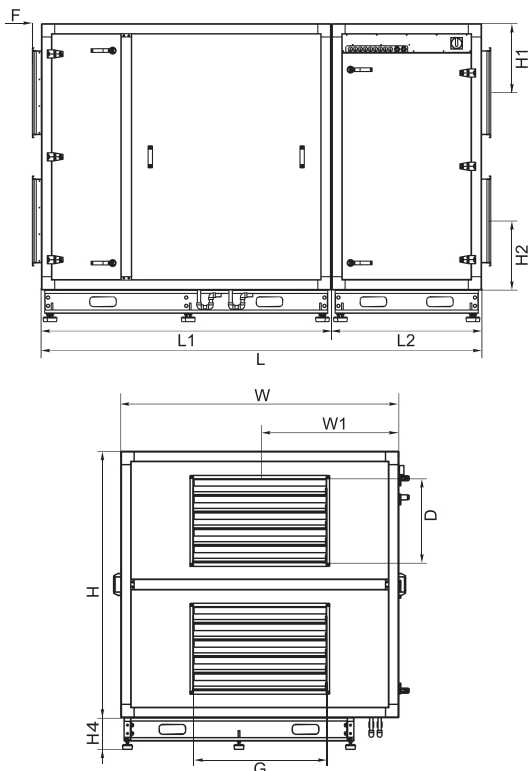
Качество и безопасность

- Сертификат соответствия в системе ГОСТ Р.

LV - PACU 5500 H W R - ECO

1 2 3 4 5 6 7

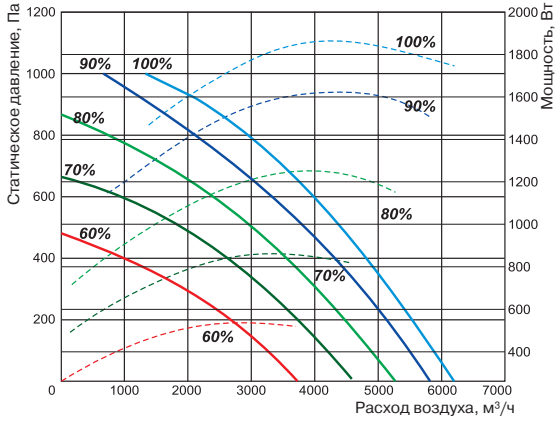
- 1 LV - вентиляционное оборудование торговой марки LESSAR
- 2 PACU - компактный вентагрегат приточно-вытяжного типа с пластинчатым рекуператором
- 3 5500 - типоразмер вентагрегата
- 4 H - горизонтальное исполнение
- 5 W - водяной нагреватель
- 6 Сторона обслуживания
- R - правостороннее исполнение
- 7 ECO - энергоэффективное исполнение



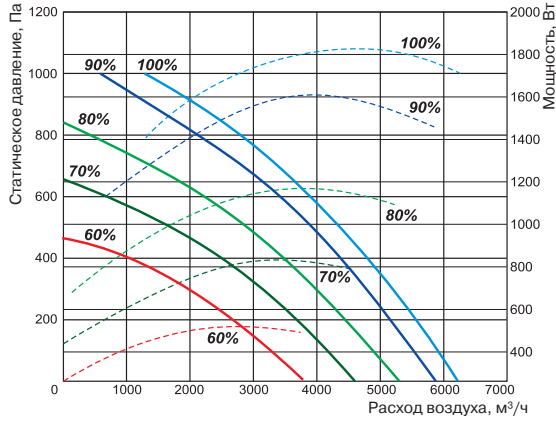
Тип вентагрегата	Размеры, мм				
	L	L1	L2	W	W1
LV-PACU 5500 HW-ECO	2644	1740	900	1670	835

Тип вентагрегата	Размеры, мм						
	G	D	H	H1	H2	H4	F
LV-PACU 5500 HW-ECO	800	500	1600	415	415	180	55

Приточный вентилятор



Вытяжной вентилятор



-  LV-WDT стр. 120
-  LV-LT стр. 124
-  LV-SDTA стр. 143
-  LV-HDTW стр. 168
-  LV-CDTW стр. 174

Технические характеристики	Ед. изм.	LV-PACU 5500 HW-ECO
----------------------------	----------	---------------------

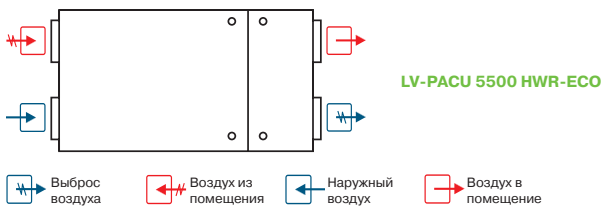
Нагреватель		
Температура воды (прямая/обратная)	°С	LV-HDTW 800x500 (доп. опция)
Тепловая мощность	кВт	
Расход воды	м³/ч	
Потеря давления воды	кПа	

Вентиляторы		
Число фаз/напряжение/частота	Ф/ В/Гц	3/ 400/50
Вытяжной	Мощность/ток	кВт/А
	Число оборотов в минуту	об./мин
Приточный	Мощность/ток	кВт/А
	Число оборотов в минуту	об./мин
КПД рекуператора		90 %
Суммарное электрическое потребление	кВт/А	3,7/6,0
Автоматическое управление		Встроено

Фильтр		
Вытяжка		F5
Приток		F5
Толщина изоляции	мм	70
Масса	кг	788

Для эксплуатации вентоагрегата при низких температурах наружного воздуха необходимо установить в приточный воздуховод дополнительный нагреватель перед вентоагрегатом.

Вид со стороны обслуживания



-  TPC стр. 207
-  UNI стр. 206
-  PRO стр. 206
-  LV-HM стр. 182

LV-PACU 2500 HE-EC

Приточно-вытяжной вентагрегат с пластинчатым рекуператором и электрическим нагревателем (исполнение EC)

Новинка!



Область применения

- Используются в системах приточной вентиляции зданий бытового, общественного или административного назначения.
- Специальное исполнение EC обеспечивает: экономию электроэнергии, тихую работу и меньшие габаритные размеры.
- Вентагрегаты с рекуперацией тепла очищают, нагревают, подают свежий воздух, а также удаляют воздух из помещения.

Описание

- Оснащаются производительными и экономичными вентиляторами с электрокоммутируемыми двигателями EC. Электрокоммутируемые двигатели EC расходуют до 60 % меньше электроэнергии по сравнению со стандартными двигателями AC.
- Электродвигатели EC оснащаются интегрированным прогрессивным контролем и управлением.
- Электродвигатели EC по сравнению с обычными двигателями AC продолжают тихо работать во время регулирования их скорости вращения.
- Пластинчатый рекуператор производства фирмы Heatex (Швеция) обладает эффективностью теплоотдачи 62 %.
- В установках используются электрические нагреватели.
- Вентагрегаты должны монтироваться в помещениях с температурой не ниже -5 °С.
- Минимальная скорость воздушного потока через нагреватель 1,5 м/с.
- Фильтр карманный, приток/вытяжка, класс очистки F5/F5.
- Максимально допустимая влажность перемещаемого воздуха не более 70 %.

Управление

- Регулирование работы вентустановки осуществляется с помощью многофункциональных сенсорных и кнопочных пультов управления.

Защита от замораживания

- Защита рекуператора включается при возможности образования льда в рекуператоре.

Конструкция

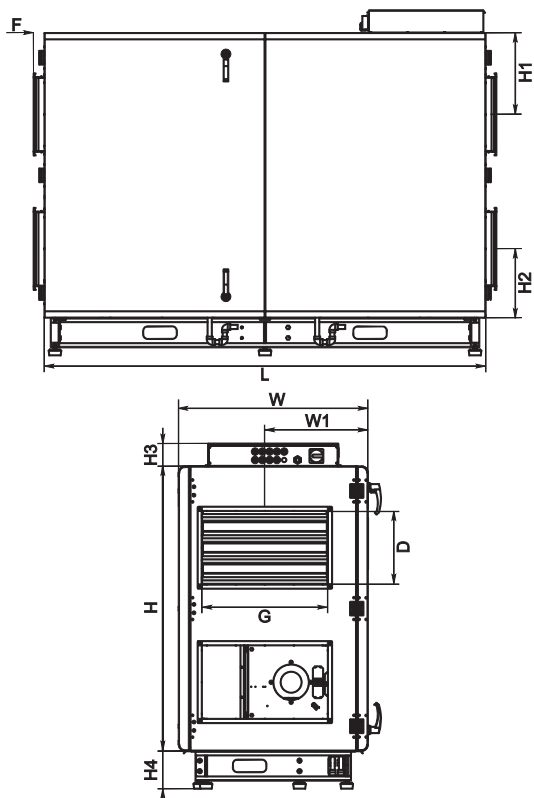
- Корпус изготавливается из оцинкованной стали и окрашивается порошковой краской.
- Изоляция на основе минеральной ваты толщиной 50 мм.

Монтаж

- Вентагрегаты должны работать только в горизонтальном положении, которое обеспечивает нормальные условия для отвода конденсата.
- Система отвода конденсата эксплуатируется в помещениях, где температура не достигает 0, если температура ниже, необходима тепловая изоляция.
- Подключение воздуховодов осуществляется сбоку в соответствии с указаниями на корпусе вентагрегата.
- Обеспечить свободное пространство для открывания сервисной дверцы.

Качество и безопасность

- Сертификат соответствия в системе ГОСТ Р.



LV - PACU 2500 HE - EC

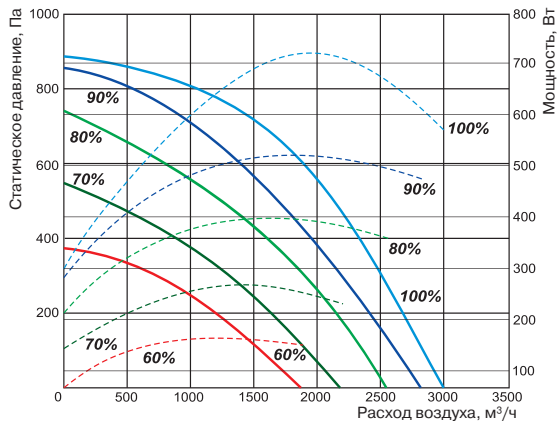
1 2 3 4 5 6

- 1 LV - вентиляционное оборудование торговой марки LESSAR
- 2 PACU - компактный вентагрегат приточно-вытяжного типа с пластинчатым рекуператором
- 3 2500 - типоразмер вентагрегата
- 4 H - горизонтальное исполнение
- 5 E - электрический нагреватель
- 6 EC - EC двигатели

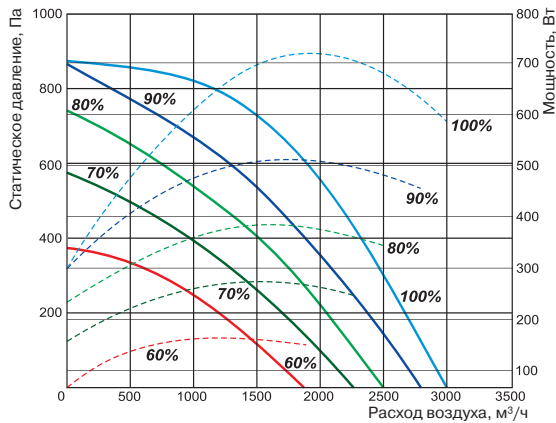
Тип вентагрегата	Размеры, мм					
	L	W	W1	G	D	H
LV-PACU 2500 HE-EC	2100	900	490	600	350	1355

Тип вентагрегата	Размеры, мм				
	H1	H2	H3	H4	F
LV-PACU 2500 HE-EC	387	327	108	180	51

Приточный вентилятор



Вытяжной вентилятор



LV-WDT
стр. 120



LV-LT
стр. 124



LV-SDTA
стр. 143

Технические характеристики

Ед. изм.

LV-PACU 2500 HE-EC

Нагреватель

Число фаз/напряжение/частота	Ф/В/Гц	3/ 400/50
Тепловая мощность	кВт	18

Вентиляторы

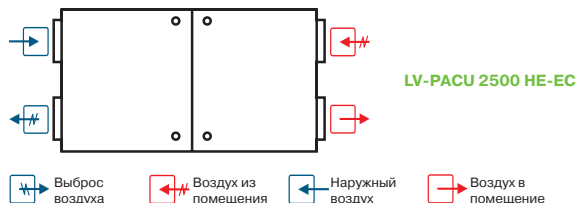
Число фаз/напряжение/частота		Ф/ В/Гц	1/230/50
Вытяжной	Мощность/ток	кВт/А	0,72/3,19
	Число оборотов в минуту	об./мин	2800
Приточный	Мощность/ток	кВт/А	0,72/3,19
	Число оборотов в минуту	об./мин	2800
КПД рекуператора			62 %
Суммарное электрическое потребление		кВт/А	19,45/32,5
Автоматическое управление			Встроено

Фильтр

Вытяжка		F5
Приток		F5
Толщина изоляции	мм	50
Масса	кг	340

Для эксплуатации вентоагрегата при низких температурах наружного воздуха необходимо установить в приточный воздуховод дополнительный нагреватель перед вентоагрегатом.

Вид со стороны обслуживания



Примечание:

Конструкция вентустановки позволяет легко поменять левую сторону на правую и наоборот.



TPC
стр. 207



UNI
стр. 206



PRO
стр. 206

LV-PACU 2500 HW-EC

Приточно-вытяжной вентагрегат с пластинчатым рекуператором и водяным нагревателем (исполнение EC)

Новинка!



Область применения

- Используются в системах приточной вентиляции зданий бытового, общественного или административного назначения.
- Специальное исполнение EC обеспечивает: экономию электроэнергии, тихую работу и меньшие габаритные размеры.
- Вентагрегаты с рекуперацией тепла очищают, нагревают, подают свежий воздух, а также удаляют воздух из помещения.

Описание

- Оснащаются производительными и экономичными вентиляторами с электрокоммутируемыми двигателями EC. Электрокоммутируемые двигатели EC расходуют до 60 % меньше электроэнергии по сравнению со стандартными двигателями AC.
- Электродвигатели EC оснащаются интегрированным прогрессивным контролем и управлением.
- Электродвигатели EC по сравнению с обычными двигателями AC продолжают тихо работать во время регулирования их скорости вращения.
- Пластинчатый рекуператор производства фирмы Heatex (Швеция) обладает эффективностью теплоотдачи 62 %.
- В установках используются водяные нагреватели.
- Вентагрегаты должны монтироваться в помещениях с температурой не ниже -5 °С.
- Минимальная скорость воздушного потока через нагреватель 1,5 м/с.
- Фильтр карманный, приток/вытяжка, класс очистки F5/F5.
- Максимально допустимая влажность перемещаемого воздуха не более 70 %.

Управление

- Регулирование работы вентустановки осуществляется с помощью многофункциональных сенсорных и кнопочных пультов управления.

Защита от замораживания

- Защита рекуператора включается при возможности образования льда в рекуператоре.

Конструкция

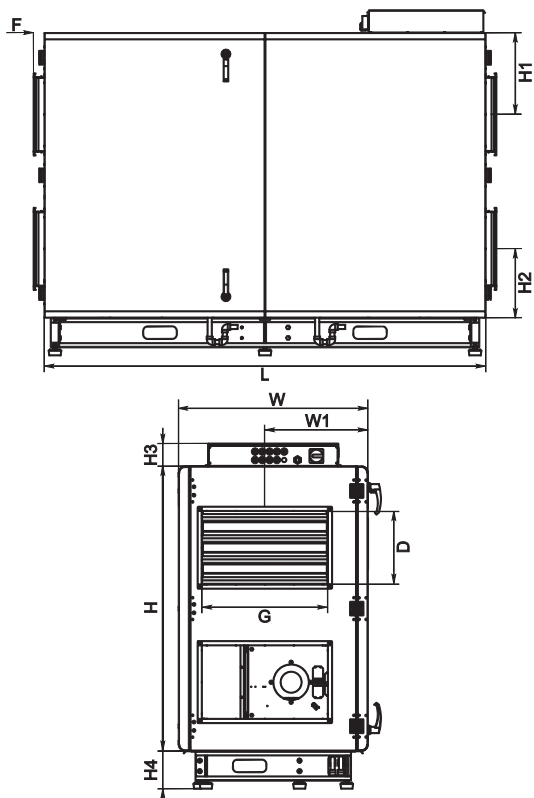
- Корпус изготавливается из оцинкованной стали и окрашивается порошковой краской.
- Изоляция на основе минеральной ваты толщиной 50 мм.

Монтаж

- Вентагрегаты должны работать только в горизонтальном положении, которое обеспечивает нормальные условия для отвода конденсата.
- Система отвода конденсата эксплуатируется в помещениях, где температура не достигает 0, если температура ниже, необходима тепловая изоляция.
- Подключение воздуховодов осуществляется сбоку в соответствии с указаниями на корпусе вентагрегата.
- Обеспечить свободное пространство для открывания сервисной дверцы.

Качество и безопасность

- Сертификат соответствия в системе ГОСТ Р.



LV - PACU 2500 H W - EC

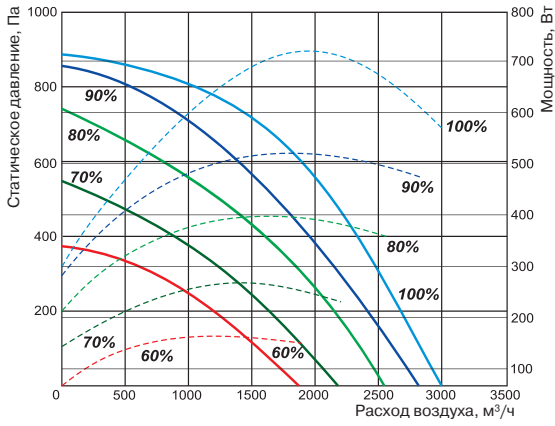
1 2 3 4 5 6

- 1 LV - вентиляционное оборудование торговой марки LESSAR
- 2 PACU - компактный вентагрегат приточно-вытяжного типа с пластинчатым рекуператором
- 3 2500 - типоразмер вентагрегата
- 4 H - горизонтальное исполнение
- 5 W - водяной нагреватель
- 6 EC - EC двигатели

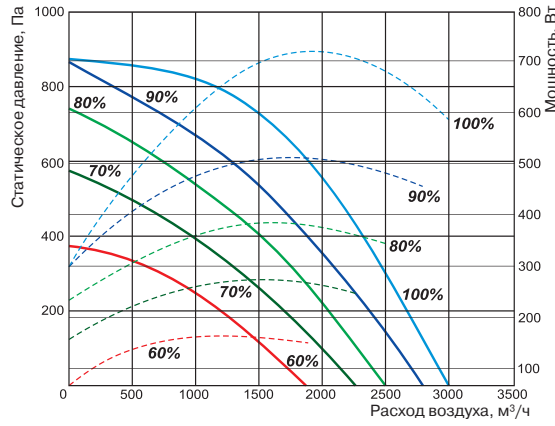
Тип вентагрегата	Размеры, мм					
	L	W	W1	G	D	H
LV-PACU 2500 HW-ECO	2100	900	490	600	350	1355

Тип вентагрегата	Размеры, мм				
	H1	H2	H3	H4	F
LV-PACU 2500 HW-ECO	387	327	108	180	51

Приточный вентилятор



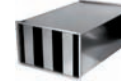
Вытяжной вентилятор



LV-WDT
стр. 120



LV-LT
стр. 124



LV-SDTA
стр. 143



LV-HDTW
стр. 168



LV-CDTW
стр. 174

Технические характеристики

Ед. изм.

LV-PACU 2500 HW-EC

Нагреватель

Температура воды (прямая/обратная)	°С	LV-HDTW 600x350 (доп. опция)
Тепловая мощность	кВт	
Расход воды	м³/ч	
Потеря давления воды	кПа	

Вентиляторы

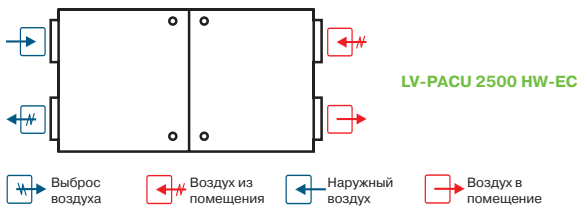
Число фаз/напряжение/частота		Ф/ В/Гц	1/230/50
Вытяжной	Мощность/ток	кВт/А	0,72/3,19
	Число оборотов в минуту	об./мин	2800
Приточный	Мощность/ток	кВт/А	0,72/3,19
	Число оборотов в минуту	об./мин	2800
КПД рекуператора			62 %
Суммарное электрическое потребление		кВт/А	1,45/6,47
Автоматическое управление			Встроено

Фильтр

Вытяжка		F5
Приток		F5
Толщина изоляции	мм	50
Масса	кг	337

Для эксплуатации вентоагрегата при низких температурах наружного воздуха необходимо установить в приточный воздуховод дополнительный нагреватель перед вентоагрегатом.

Вид со стороны обслуживания



Примечание:
Конструкция вентустановки позволяет легко поменять левую сторону на правую и наоборот.



TPC
стр. 207



UNI
стр. 206



PRO
стр. 206



LV-HM
стр. 182

LV-PACU 3500 HE-EC

Приточно-вытяжной вентагрегат с пластинчатым рекуператором и электрическим нагревателем (исполнение EC)

Новинка!



Область применения

- Используются в системах приточной вентиляции зданий бытового, общественного или административного назначения.
- Специальное исполнение ECO обеспечивает: экономию электроэнергии, тихую работу и меньшие габаритные размеры.
- Вентагрегаты с рекуперацией тепла очищают, нагревают, подают свежий воздух, а также удаляют воздух из помещения.

Описание

- Оснащаются производительными и экономичными вентиляторами с электрокоммутируемыми двигателями ЕС. Электрокоммутируемые двигатели ЕС расходуют до 60 % меньше электроэнергии по сравнению со стандартными двигателями АС.
- Электродвигатели ЕС оснащаются интегрированным прогрессивным контролем и управлением.
- Электродвигатели ЕС по сравнению с обычными двигателями АС продолжают тихо работать во время регулирования их скорости вращения.
- Пластинчатый рекуператор производства фирмы Heatex (Швеция) обладает эффективностью теплоотдачи 60 %.
- В установках используются электрические нагреватели.
- Вентагрегаты должны монтироваться в помещениях с температурой не ниже -5 °С.
- Минимальная скорость воздушного потока через нагреватель 1,5 м/с.
- Фильтр карманный, приток/вытяжка, класс очистки F5/F5.
- Максимально допустимая влажность перемещаемого воздуха не более 70 %.

Управление

- Регулирование работы вентустановки осуществляется с помощью многофункциональных сенсорных и кнопочных пультов управления.

Защита от замораживания

- Защита рекуператора включается при возможности образования льда в рекуператоре.

Конструкция

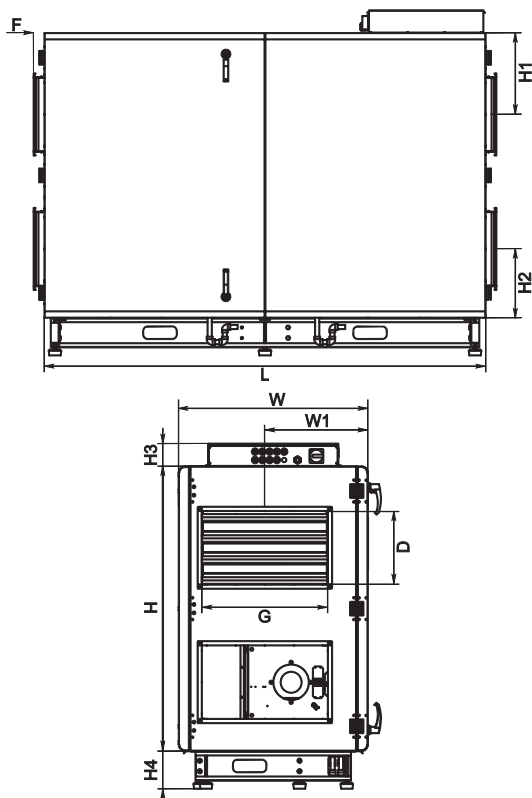
- Корпус изготавливается из оцинкованной стали и окрашивается порошковой краской.
- Изоляция на основе минеральной ваты толщиной 50 мм.

Монтаж

- Вентагрегаты должны работать только в горизонтальном положении, которое обеспечивает нормальные условия для отвода конденсата.
- Система отвода конденсата эксплуатируется в помещениях, где температура не достигает 0, если температура ниже, необходима тепловая изоляция.
- Подключение воздуховодов осуществляется сбоку в соответствии с указаниями на корпусе вентагрегата.
- Обеспечить свободное пространство для открывания сервисной дверцы.

Качество и безопасность

- Сертификат соответствия в системе ГОСТ Р.



LV - PACU 3500 HE - EC

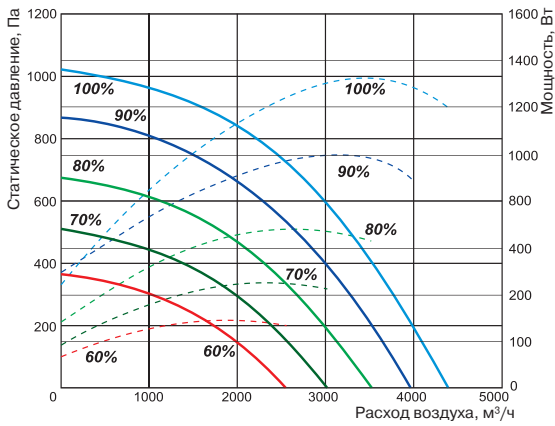
1 2 3 4 5 6

- 1 LV - вентиляционное оборудование торговой марки LESSAR
- 2 PACU - компактный вентагрегат приточно-вытяжного типа с пластинчатым рекуператором
- 3 3500 - типоразмер вентагрегата
- 4 H - горизонтальное исполнение
- 5 E - электрический нагреватель
- 6 EC - ЕС двигатели

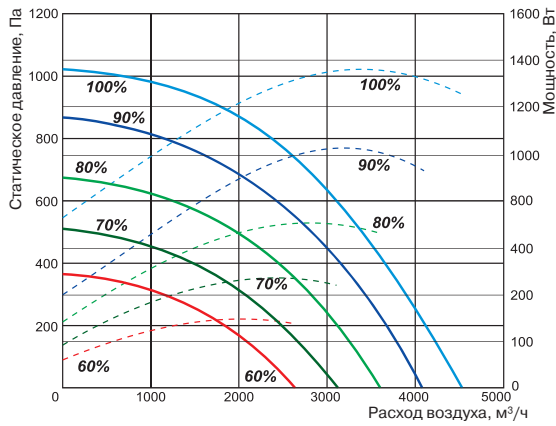
Тип вентагрегата	Размеры, мм					
	L	W	W1	G	D	H
LV-PACU 3500 HE-EC	2100	900	490	600	350	1355

Тип вентагрегата	Размеры, мм				
	H1	H2	H3	H4	F
LV-PACU 3500 HE-EC	387	327	108	180	51

Приточный вентилятор



Вытяжной вентилятор



LV-WDT
стр. 120



LV-LT
стр. 124



LV-SDTA
стр. 143

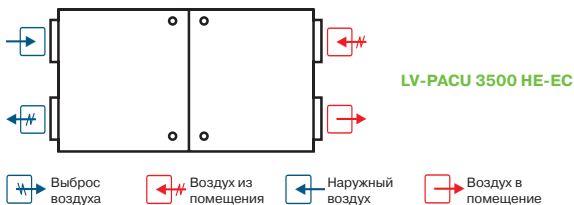


LV-CDTW
стр. 174

Технические характеристики		Ед. изм.	LV-PACU 3500 HE-EC
Нагреватель			
Число фаз/напряжение/частота		Ф/В/Гц	3/ 400/50
Тепловая мощность		кВт	18,0
Вентиляторы			
Число фаз/напряжение/частота		Ф/ В/Гц	1/230/50
Вытяжной	Мощность/ток	кВт/А	1,14/5,26
	Число оборотов в минуту	об./мин	2390
Приточный	Мощность/ток	кВт/А	1,16/5,23
	Число оборотов в минуту	об./мин	2390
КПД рекуператора			60 %
Суммарное электрическое потребление		кВт/А	20,3/36,6
Автоматическое управление			Встроено
Фильтр			
Вытяжка			F5
Приток			F5
Толщина изоляции		мм	50
Масса		кг	340

Для эксплуатации вентоагрегата при низких температурах наружного воздуха необходимо установить в приточный воздуховод дополнительный нагреватель перед вентоагрегатом.

Вид со стороны обслуживания



TPC
стр. 207



UNI
стр. 206



PRO
стр. 206

LV-PACU 3500 HW-EC

Приточно-вытяжной вентилятор с пластинчатым рекуператором и водяным нагревателем (исполнение EC)

Новинка!



Область применения

- Используются в системах приточной вентиляции зданий бытового, общественного или административного назначения.
- Специальное исполнение EC обеспечивает: экономию электроэнергии, тихую работу и меньшие габаритные размеры.
- Вентагрегаты с рекуперацией тепла очищают, нагревают, подают свежий воздух, а также удаляют воздух из помещения.

Описание

- Оснащаются производительными и экономичными вентиляторами с электрокоммутируемыми двигателями EC. Электрокоммутируемые двигатели EC расходуют до 60 % меньше электроэнергии по сравнению со стандартными двигателями AC.
- Электродвигатели EC оснащаются интегрированным прогрессивным контролем и управлением.
- Электродвигатели EC по сравнению с обычными двигателями AC продолжают тихо работать во время регулирования их скорости вращения.
- Пластинчатый рекуператор производства фирмы Heatex (Швеция) обладает эффективностью теплоотдачи 60 %.
- В установках используются водяные нагреватели.
- Вентагрегаты должны монтироваться в помещениях с температурой не ниже -5 °С.
- Минимальная скорость воздушного потока через нагреватель 1,5 м/с.
- Фильтр карманный, приток/вытяжка, класс очистки F5/F5.
- Максимально допустимая влажность перемещаемого воздуха не более 70 %.

Управление

- Регулирование работы вентустановки осуществляется с помощью многофункциональных сенсорных и кнопочных пультов управления.

Защита от замораживания

- Защита рекуператора включается при возможности образования льда в рекуператоре.

Конструкция

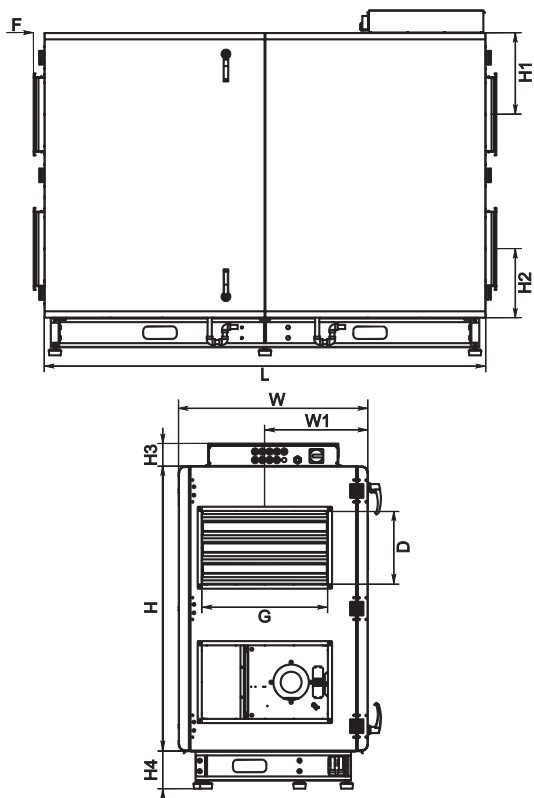
- Корпус изготавливается из оцинкованной стали и окрашивается порошковой краской.
- Изоляция на основе минеральной ваты толщиной 50 мм.

Монтаж

- Вентагрегаты должны работать только в горизонтальном положении, которое обеспечивает нормальные условия для отвода конденсата.
- Система отвода конденсата эксплуатируется в помещениях, где температура не достигает 0, если температура ниже, необходима тепловая изоляция.
- Подключение воздуховодов осуществляется сбоку в соответствии с указаниями на корпусе вентагрегата.
- Обеспечить свободное пространство для открывания сервисной дверцы.

Качество и безопасность

- Сертификат соответствия в системе ГОСТ Р.



LV - PACU 3500 H W - EC

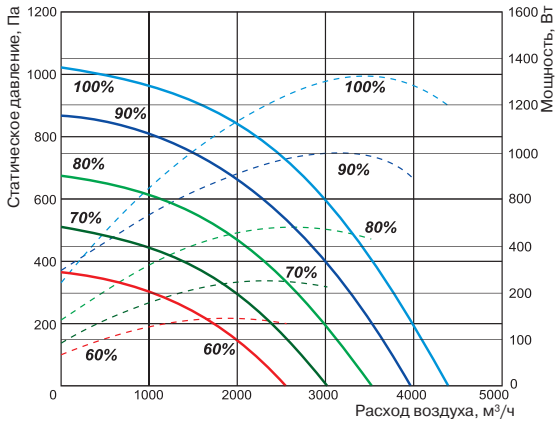
1 2 3 4 5 6

- 1 LV - вентиляционное оборудование торговой марки LESSAR
- 2 PACU - компактный вентагрегат приточно-вытяжного типа с пластинчатым рекуператором
- 3 3500 - типоразмер вентагрегата
- 4 H - горизонтальное исполнение
- 5 W - водяной нагреватель
- 6 EC - EC двигатели

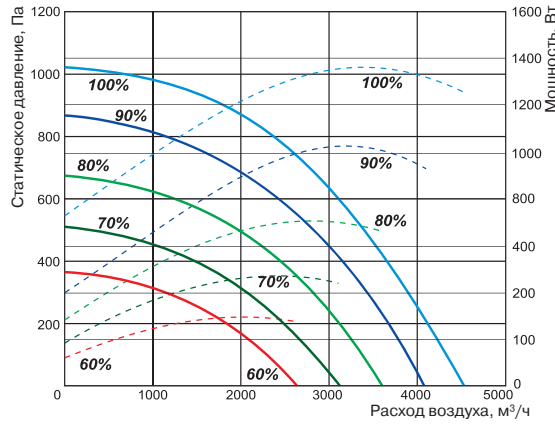
Тип вентагрегата	Размеры, мм					
	L	W	W1	G	D	H
LV-PACU 3500 HW-ECO	2100	900	490	600	350	1355

Тип вентагрегата	Размеры, мм				
	H1	H2	H3	H4	F
LV-PACU3500 HW-ECO	387	327	108	180	51

Приточный вентилятор



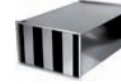
Вытяжной вентилятор



LV-WDT
стр. 120



LV-LT
стр. 124



LV-SDTA
стр. 143



LV-HDTW
стр. 168



LV-CDTW
стр. 174

Технические характеристики

Ед. изм.

LV-PACU 3500 HW-EC

Нагреватель

Температура воды (прямая/обратная)	°C	LV-HDTW 600x350 (доп. опция)
Тепловая мощность	кВт	
Расход воды	м³/ч	
Потеря давления воды	кПа	

Вентиляторы

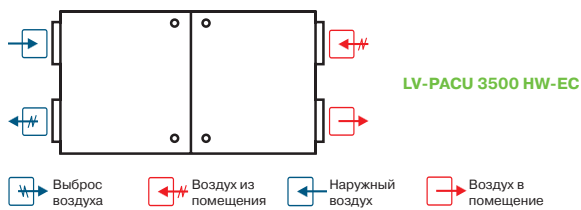
Число фаз/напряжение/частота	Ф/ В/Гц	1/230/50
Вытяжной	Мощность/ток	кВт/А 1,14/5,26
	Число оборотов в минуту	об./мин 2390
Приточный	Мощность/ток	кВт/А 1,16/5,23
	Число оборотов в минуту	об./мин 2390
КПД рекуператора		62 %
Суммарное электрическое потребление	кВт/А	2,31/10,6
Автоматическое управление		Встроено

Фильтр

Вытяжка		F5
Приток		F5
Толщина изоляции	мм	50
Масса	кг	337

Для эксплуатации вентоагрегата при низких температурах наружного воздуха необходимо установить в приточный воздуховод дополнительный нагреватель перед вентоагрегатом.

Вид со стороны обслуживания



Примечание:
Конструкция вентустановки позволяет легко менять левую сторону на правую и наоборот.



TPC
стр. 207



UNI
стр. 206



PRO
стр. 206



LV-HM
стр. 182

LV-PACU 5500 HE-EC

Приточно-вытяжной вентагрегат с пластинчатым рекуператором и электрическим нагревателем (исполнение EC)

Новинка!



Область применения

- Используются в системах приточной вентиляции зданий бытового, общественного или административного назначения.
- Специальное исполнение EC обеспечивает: экономию электроэнергии, тихую работу и меньшие габаритные размеры.
- Вентагрегаты с рекуперацией тепла очищают, нагревают, подают свежий воздух, а также удаляют воздух из помещения.

Описание

- Оснащаются производительными и экономичными вентиляторами с электрокоммутируемыми двигателями EC. Электрокоммутируемые двигатели EC расходуют до 60 % меньше электроэнергии по сравнению со стандартными двигателями AC.
- Электродвигатели EC оснащаются интегрированным прогрессивным контролем и управлением.
- Электродвигатели EC по сравнению с обычными двигателями AC продолжают тихо работать во время регулирования их скорости вращения.
- Пластинчатый рекуператор производства фирмы Heatex (Швеция) обладает эффективностью теплоотдачи 62 %.
- В установках используются электрические нагреватели.
- Вентагрегаты должны монтироваться в помещениях с температурой не ниже -5 °С.
- Минимальная скорость воздушного потока через нагреватель 1,5 м/с.
- Фильтр карманный, приток/вытяжка, класс очистки F5/F5.
- Максимально допустимая влажность перемещаемого воздуха не более 70 %.

Управление

- Регулирование работы вентустановки осуществляется с помощью многофункциональных сенсорных и кнопочных пультов управления.

Защита от замораживания

- Защита рекуператора включается при возможности образования льда в рекуператоре.

Конструкция

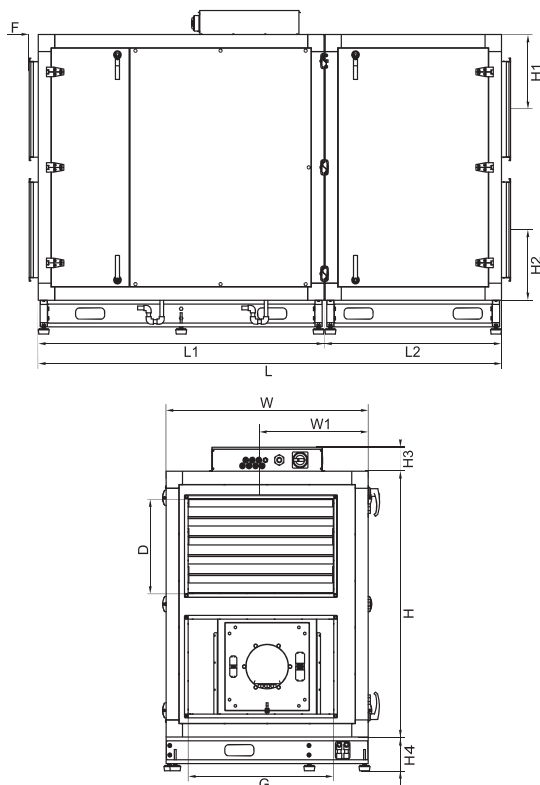
- Корпус изготавливается из оцинкованной стали и окрашивается порошковой краской.
- Изоляция на основе минеральной ваты толщиной 50 мм.

Монтаж

- Вентагрегаты должны работать только в горизонтальном положении, которое обеспечивает нормальные условия для отвода конденсата.
- Система отвода конденсата эксплуатируется в помещениях, где температура не достигает 0, если температура ниже, необходима тепловая изоляция.
- Подключение воздуховодов осуществляется сбоку в соответствии с указаниями на корпусе вентагрегата.
- Обеспечить свободное пространство для открывания сервисной дверцы.

Качество и безопасность

- Сертификат соответствия в системе ГОСТ Р.



LV - PACU 5500 HE R - EC

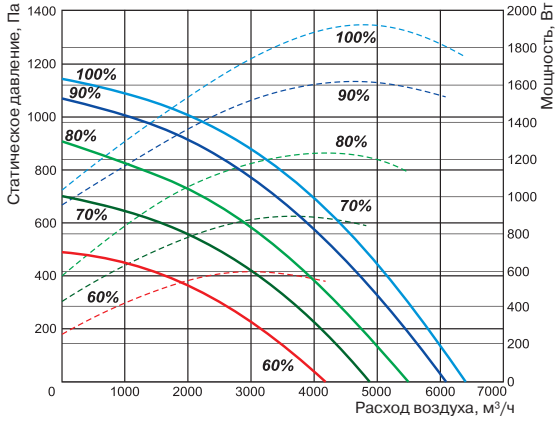
1 2 3 4 5 6 7

- 1 LV - вентиляционное оборудование торговой марки LESSAR
- 2 PACU - компактный вентагрегат приточно-вытяжного типа с пластинчатым рекуператором
- 3 5500 - типоразмер вентагрегата
- 4 H - горизонтальное исполнение
- 5 E - электрический нагреватель
- 6 Сторона обслуживания
- R - правостороннее исполнение
- 7 EC - EC двигатели

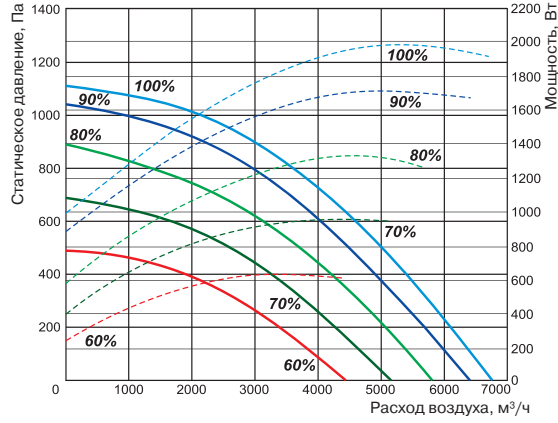
Тип вентагрегата	Размеры, мм					
	L	L1	L2	W	W1	F
LV-PACU 5500 HE-EC	2545	1570	975	1110	590	55

Тип вентагрегата	Размеры, мм						
	G	D	H	H1	H2	H3	H4
LV-PACU 5500 HE-EC	800	500	1400	395	370	127	180

Приточный вентилятор



Вытяжной вентилятор



LV-WDT
стр. 120



LV-LT
стр. 124



LV-SDTA
стр. 143



LV-CDTW
стр. 174

Технические характеристики

Ед. изм.

LV-PACU 5500 HE-EC

Нагреватель

Число фаз/напряжение/частота	Ф/В/Гц	3/ 400/50
Тепловая мощность	кВт	18,0

Вентиляторы

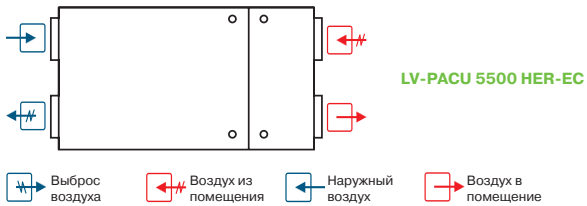
Число фаз/напряжение/частота		Ф/ В/Гц	3/400/50
Вытяжной	Мощность/ток	кВт/А	2,03/3,24
	Число оборотов в минуту	об./мин	2180
Приточный	Мощность/ток	кВт/А	2,05/3,24
	Число оборотов в минуту	об./мин	2180
КПД рекуператора			62 %
Суммарное электрическое потребление		кВт/А	34, 1/50
Автоматическое управление			Встроено

Фильтр

Вытяжка		F5
Приток		F5
Толщина изоляции	мм	50
Масса	кг	480

Для эксплуатации вентоагрегата при низких температурах наружного воздуха необходимо установить в приточный воздуховод дополнительный нагреватель перед вентоагрегатом.

Вид со стороны обслуживания



TPC
стр. 207



UNI
стр. 206



PRO
стр. 206

LV-PACU 5500 HW-EC

Приточно-вытяжной вентагрегат с пластинчатым рекуператором и водяным нагревателем (исполнение EC)

Новинка!



Область применения

- Используются в системах приточной вентиляции зданий бытового, общественного или административного назначения.
- Специальное исполнение EC обеспечивает: экономию электроэнергии, тихую работу и меньшие габаритные размеры.
- Вентагрегаты с рекуперацией тепла очищают, нагревают, подают свежий воздух, а также удаляют воздух из помещения.

Описание

- Оснащаются производительными и экономичными вентиляторами с электрокоммутируемыми двигателями EC. Электрокоммутируемые двигатели EC расходуют до 60 % меньше электроэнергии по сравнению со стандартными двигателями AC.
- Электродвигатели EC оснащаются интегрированным прогрессивным контролем и управлением.
- Электродвигатели EC по сравнению с обычными двигателями AC продолжают тихо работать во время регулирования их скорости вращения.
- Пластинчатый рекуператор производства фирмы Heatex (Швеция) обладает эффективностью теплоотдачи 60 %.
- В установках используются водяные нагреватели.
- Вентагрегаты должны монтироваться в помещениях с температурой не ниже -5 °С.
- Минимальная скорость воздушного потока через нагреватель 1,5 м/с.
- Фильтр карманный, приток/вытяжка, класс очистки F5/F5.
- Максимально допустимая влажность перемещаемого воздуха не более 70 %.

Управление

- Регулирование работы вентустановки осуществляется с помощью многофункциональных сенсорных и кнопочных пультов управления.

Защита от замораживания

- Защита рекуператора включается при возможности образования льда в рекуператоре.

Конструкция

- Корпус изготавливается из оцинкованной стали и окрашивается порошковой краской.
- Изоляция на основе минеральной ваты толщиной 50 мм.

Монтаж

- Вентагрегаты должны работать только в горизонтальном положении, которое обеспечивает нормальные условия для отвода конденсата.
- Система отвода конденсата эксплуатируется в помещениях, где температура не достигает 0, если температура ниже, необходима тепловая изоляция.
- Подключение воздуховодов осуществляется сбоку в соответствии с указаниями на корпусе вентагрегата.
- Обеспечить свободное пространство для открывания сервисной дверцы.

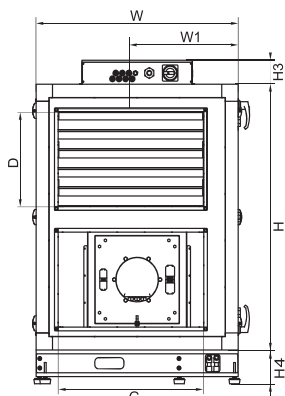
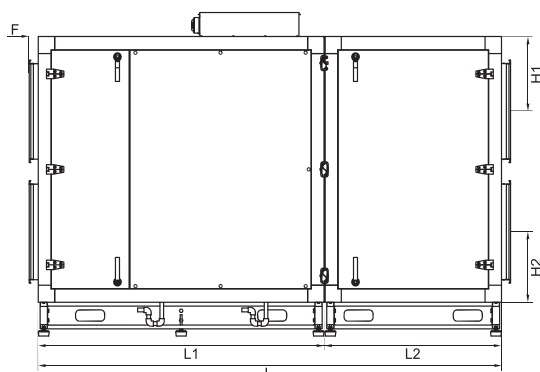
Качество и безопасность

- Сертификат соответствия в системе ГОСТ Р.

LV - PACU 5500 HW R - EC

1 2 3 4 5 6 7

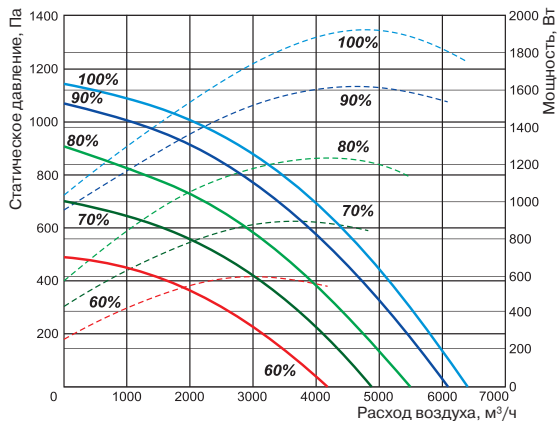
- 1 LV - вентиляционное оборудование торговой марки LESSAR
- 2 PACU - компактный вентагрегат приточно-вытяжного типа с пластинчатым рекуператором
- 3 5500 - типоразмер вентагрегата
- 4 H - горизонтальное исполнение
- 5 W - водяной нагреватель
- 6 Сторона обслуживания
- R - правостороннее исполнение
- 7 EC - EC двигатели



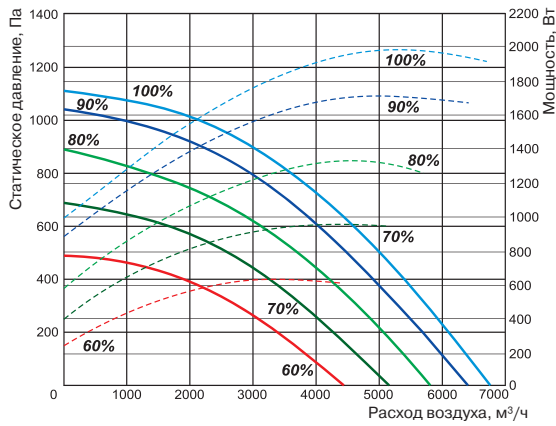
Тип вентагрегата	Размеры, мм					
	L	L1	L2	W	W1	F
LV-PACU 5500 HW-EC	2545	1570	975	1110	590	55

Тип вентагрегата	Размеры, мм						
	G	D	H	H1	H2	H3	H4
LV-PACU 5500 HW-EC	800	500	1400	395	370	127	180

Приточный вентилятор



Вытяжной вентилятор



LV-WDT
стр. 120



LV-LT
стр. 124



LV-SDTA
стр. 143



LV-CDTW
стр. 174

Технические характеристики

Ед. изм.

LV-PACU 5500 HW-EC

Нагреватель

Температура воды (прямая/обратная)	°C	LV-HDTW 800x500 (доп. опция)
Тепловая мощность	кВт	
Расход воды	м³/ч	
Потеря давления воды	кПа	

Вентиляторы

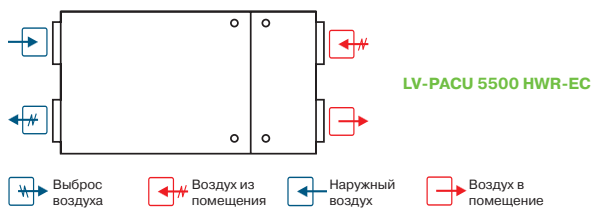
Число фаз/напряжение/частота	Ф/ В/Гц	3/400/50
Вытяжной	Мощность/ток	кВт/А 2,03/3,24
	Число оборотов в минуту	об./мин 2180
Приточный	Мощность/ток	кВт/А 2,05/3,24
	Число оборотов в минуту	об./мин 2180
КПД рекуператора		62 %
Суммарное электрическое потребление	кВт/А	4,1/6,64
Автоматическое управление		Встроено

Фильтр

Вытяжка		F5
Приток		F5
Толщина изоляции	мм	50
Масса	кг	477

Для эксплуатации вентоагрегата при низких температурах наружного воздуха необходимо установить в приточный воздуховод дополнительный нагреватель перед вентоагрегатом.

Вид со стороны обслуживания



TPC
стр. 207



UNI
стр. 206



PRO
стр. 206

LV-PACU 400, 700, 1000 HE

Приточно-вытяжной вентилятор с пластинчатым рекуператором и электрическим нагревателем (горизонтальное исполнение)



Назначение

- Используются в системах приточной вентиляции зданий бытового, общественного или административного назначения.
- Вентагрегаты с рекуперацией тепла очищают, нагревают, подают свежий воздух, а также удаляют воздух из помещения.
- Вентагрегаты используются только в системах вентиляции и кондиционирования чистого воздуха.
- Установки используют тепло удаляемого воздуха для подогрева поступающего воздуха.

Описание

- Производственные и бесшумные приточные и вытяжные вентиляторы производства фирмы Ziehl-Abegg (Германия).
- Электродвигатели имеют встроенные в обмотки термодатчики с автоматическим перезапуском.
- Пластинчатый рекуператор производства фирмы Heatex (Швеция) обладает эффективностью теплоотдачи 54 – 60 %.
- Опционально возможна установка специальной летней вставки LV-SC.
- В установках используются электрические нагреватели, оснащенные двумя термостатами защиты от перегрева.
- Вентагрегаты должны монтироваться в помещениях с температурой не ниже -5 °С.
- Минимальная скорость воздушного потока через нагреватель 1,5 м/с.
- Фильтр карманный, приток/вытяжка, класс очистки F5/F5 (для LV-PACU 400, 700 HE на вытяжке G3).
- Максимально допустимая влажность перемещаемого воздуха не более 70 %.

Управление

- Регулирование работы вентустановки осуществляется с помощью многофункциональных сенсорных и кнопочных пультов управления.

Защита от замораживания

- Защита рекуператора включается при возможности образования льда в рекуператоре.

Конструкция

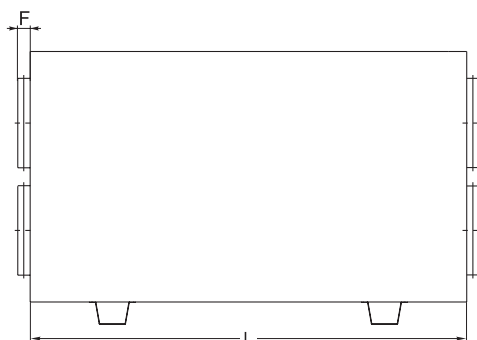
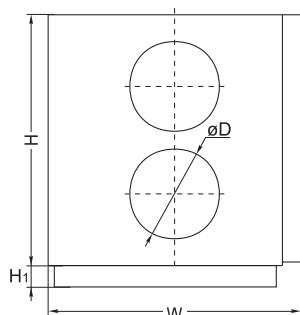
- Корпус изготавливается из оцинкованной стали и окрашивается порошковой краской.
- Изоляция на основе минеральной ваты толщиной 50 мм.
- Сервисная дверца надежно закрывается с помощью специальных ручек.

Монтаж

- Вентагрегаты должны работать только в горизонтальном положении, которое обеспечивает нормальные условия для отвода конденсата.
- Система отвода конденсата эксплуатируется в помещениях, где температура не достигает 0, если температура ниже, необходима тепловая изоляция.
- Подключение воздуховодов осуществляется сбоку в соответствии с указаниями на корпусе вентагрегата.
- Обеспечить свободное пространство для открывания сервисной дверцы.

Качество и безопасность

- Сертификат соответствия в системе ГОСТ Р.

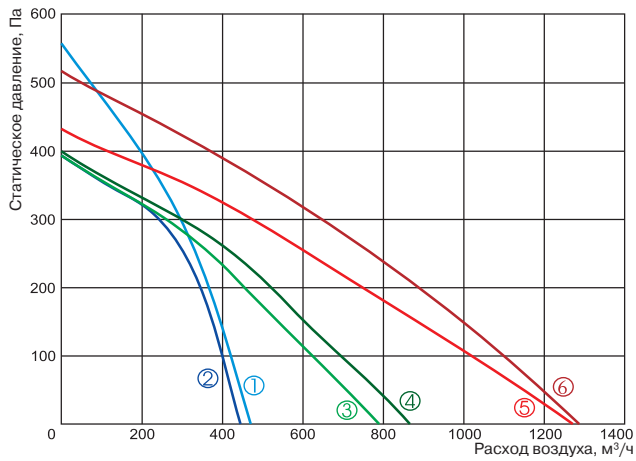


LV - PACU 400 H E

1 2 3 4 5

- 1 LV - вентиляционное оборудование торговой марки LESSAR
- 2 PACU - компактный вентагрегат приточно-вытяжного типа с пластинчатым рекуператором
- 3 400 - типоразмер вентагрегата
- 4 H - горизонтальное исполнение
- 5 E - электрический нагреватель

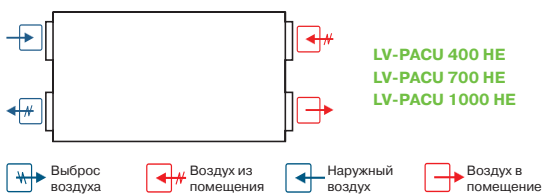
Тип вентагрегата	Размеры, мм					
	L	W	H	ØD	H1	F
LV-PACU 400 HE	1000	354	670	160	30	30
LV-PACU 700 HE	1170	504	690	250	30	40
LV-PACU 1000 HE	1500	645	865	315	70	40



Технические характеристики		Ед. изм.	LV-PACU 400 HE	LV-PACU 700 HE	LV-PACU 1000 HE
Нагреватель					
Число фаз/напряжение/частота		Ф/В/Гц	1/230/50	1/230/50	3/400/50
Тепловая мощность		кВт	2,0	3,0	6,0
Преднагрев рекуператора					
Тепловая мощность		кВт	1,0	1,2	-
Вентиляторы					
Число фаз/напряжение/частота		Ф/В/Гц	1/230/50	1/230/50	1/230/50
Вытяжной	Мощность/ток	кВт/А	0,162/0,70	0,23/1,0	0,23/1,0
	Число оборотов в минуту	об./мин	2100	2000	2650
Приточный	Мощность/ток	кВт/А	0,199/0,87	0,23/1,0	0,226/0,98
	Число оборотов в минуту	об./мин	1850	2000	2650
Класс защиты			IP-54/IP-44	IP-54	IP-44
Суммарное электрическое потребление		кВт/А	3,36/14,61	4,66/15,91	6,456/10,64
КПД рекуператора			60 %	60 %	54 %
Автоматическое управление			Встроено	Встроено	Встроено
Фильтр					
Вытяжка			G3	G3	F5
Приток			F5	F5	F5
Толщина изоляции		мм	50	50	50
Масса		кг	48,0	57,0	152,0

Для эксплуатации вентоагрегата при низких температурах наружного воздуха необходимо установить в приточный воздуховод дополнительный нагреватель перед вентоагрегатом.

Вид со стороны обслуживания



Примечание:
Конструкция вентустановки позволяет легко поменять левую сторону на правую и наоборот.



LV-PACU 1500, 1900 HE

Приточно-вытяжной вентагрегат с пластинчатым рекуператором и электрическим нагревателем (горизонтальное исполнение)



Назначение

- Используются в системах приточной вентиляции зданий бытового, общественного или административного назначения.
- Вентагрегаты с рекуперацией тепла очищают, нагревают, подают свежий воздух, а также удаляют воздух из помещения.
- Вентагрегаты используются только в системах вентиляции и кондиционирования чистого воздуха.
- Установки используют тепло удаляемого воздуха для подогрева поступающего воздуха.

Описание

- Производственные и бесшумные приточные и вытяжные вентиляторы производства фирмы Ziehl-Abegg (Германия).
- Электродвигатели имеют встроенные в обмотки термодатчики с автоматическим перезапуском.
- Пластинчатый рекуператор производства фирмы Heatex (Швеция) обладает эффективностью теплоотдачи 54 – 60 %.
- В установках используются электрические нагреватели, оснащенные двумя термостатами защиты от перегрева.
- Вентагрегаты должны монтироваться в помещениях с температурой не ниже -5 °С.
- Минимальная скорость воздушного потока через нагреватель 1,5 м/с.
- Фильтр карманный, приток/вытяжка, класс очистки F5/F5.
- Максимально допустимая влажность перемещаемого воздуха не более 70 %.

Управление

- Регулирование работы вентустановки осуществляется с помощью многофункциональных сенсорных и кнопочных пультов управления.

Защита от замораживания

- Защита рекуператора включается при возможности образования льда в рекуператоре.

Конструкция

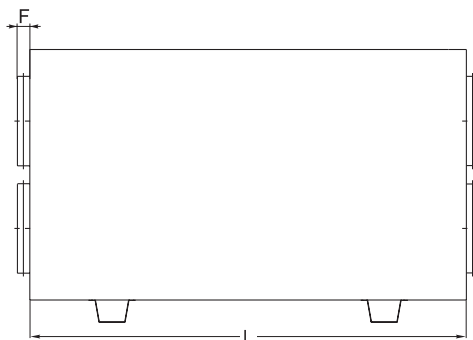
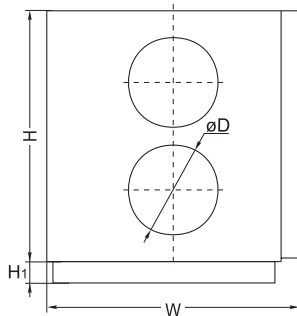
- Корпус изготавливается из оцинкованной стали и окрашивается порошковой краской.
- Изоляция на основе минеральной ваты толщиной 50 мм.
- Сервисная дверца надежно закрывается с помощью специальных ручек.

Монтаж

- Вентагрегаты должны работать только в горизонтальном положении, которое обеспечивает нормальные условия для отвода конденсата.
- Система отвода конденсата эксплуатируется в помещениях, где температура не достигает 0, если температура ниже, необходима тепловая изоляция.
- Подключение воздуховодов осуществляется сбоку в соответствии с указаниями на корпусе вентагрегата.
- Обеспечить свободное пространство для открывания сервисной дверцы.

Качество и безопасность

- Сертификат соответствия в системе ГОСТ Р.

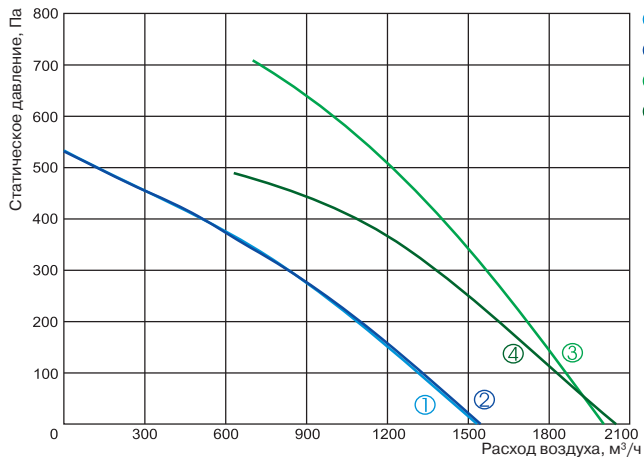


LV - PACU 1500 H E

1 2 3 4 5

- 1 LV - вентиляционное оборудование торговой марки LESSAR
- 2 PACU - компактный вентагрегат приточно-вытяжного типа с пластинчатым рекуператором
- 3 1500 - типоразмер вентагрегата
- 4 H - горизонтальное исполнение
- 5 E - электрический нагреватель

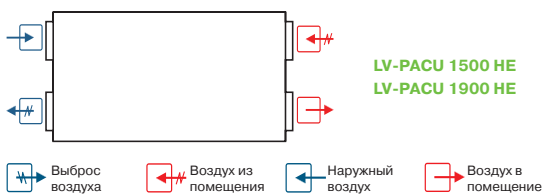
Тип вентагрегата	Размеры, мм					
	L	W	H	ØD	H1	F
LV-PACU 1500 HE	1500	645	865	315	70	40
LV-PACU 1900 HE	1800	790	1050	400	70	65



Технические характеристики		Ед. изм.	LV-PACU 1500 HE	LV-PACU 1900 HE
Нагреватель				
Число фаз/напряжение/частота		Ф/В/Гц	3/400/50	3/400/50
Тепловая мощность		кВт	9,0	15,0
Преднагрев рекуператора				
Потребляемая мощность		кВт	-	-
Вентиляторы				
Число фаз/напряжение/частота		Ф/В/Гц	1/230/50	1/230/50
Вытяжной	Мощность/ток	кВт/А	0,356/1,55	0,669/2,95
	Число оборотов в минуту	об./мин	2750	2830
Приточный	Мощность/ток	кВт/А	0,369/1,6	0,669/2,95
	Число оборотов в минуту	об./мин	2750	2830
Класс защиты			IP-44	IP-54
Суммарное электрическое потребление		кВт/А	9,725/16,14	16,34/27,55
КПД рекуператора			54 %	60 %
Автоматическое управление			Встроено	Встроено
Фильтр				
Вытяжка			F5	F5
Приток			F5	F5
Толщина изоляции		мм	50	50
Масса		кг	152,0	214,0

Для эксплуатации вентоагрегата при низких температурах наружного воздуха необходимо установить в приточный воздуховод дополнительный нагреватель перед вентоагрегатом.

Вид со стороны обслуживания



Примечание:
Конструкция вентустановки позволяет легко поменять левую сторону на правую и наоборот.



LV-PACU 400, 700, 1000 HW

Приточно-вытяжной вентилятор с пластинчатым рекуператором и водяным нагревателем (горизонтальное исполнение)



Назначение

- Используются в системах приточной вентиляции зданий бытового, общественного или административного назначения.
- Вентагрегаты с рекуперацией тепла очищают, нагревают, подают свежий воздух, а также удаляют воздух из помещения.
- Вентагрегаты используются только в системах вентиляции и кондиционирования чистого воздуха.
- Установки используют тепло удаляемого воздуха для подогрева поступающего воздуха.

Описание

- Производственные и бесшумные приточные и вытяжные вентиляторы производства фирмы Ziehl-Abegg (Германия).
- Электродвигатели имеют встроенные в обмотки термодатчики с автоматическим перезапуском.
- Пластинчатый рекуператор производства фирмы Heatex (Швеция) обладает эффективностью теплоотдачи 54 – 60 %.
- Опционально возможна установка специальной летней вставки LV-SC.
- В установках используются водяные нагреватели.
- Вентагрегаты должны монтироваться в помещениях с температурой не ниже -5 °С.
- Минимальная скорость воздушного потока через нагреватель 1,5 м/с.
- Фильтр карманный, приток/вытяжка, класс очистки F5/F5 (для LV-PACU 400, 700HE на вытяжке G3).
- Максимально допустимая влажность перемещаемого воздуха не более 70 %.

Управление

- Регулирование работы вентустановки осуществляется с помощью многофункциональных сенсорных и кнопочных пультов управления.

Защита от замораживания

- Защита рекуператора включается при возможности образования льда в рекуператоре.
- Защита водяного нагревателя включается при понижении температуры теплоносителя в обратном трубопроводе до +15 °С.

Конструкция

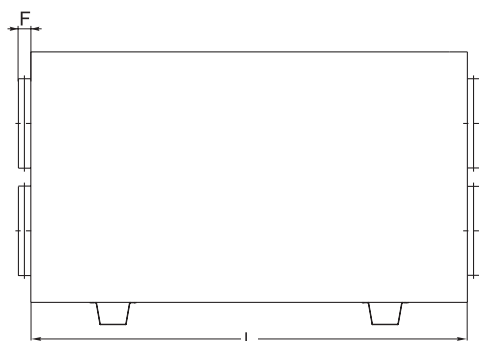
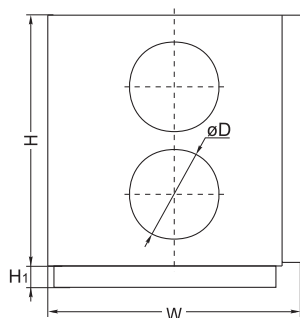
- Корпус изготавливается из оцинкованной стали и окрашивается порошковой краской.
- Изоляция на основе минеральной ваты толщиной 50 мм.
- Сервисная дверца надежно закрывается с помощью специальных ручек.

Монтаж

- Вентагрегаты должны работать только в горизонтальном положении, которое обеспечивает нормальные условия для отвода конденсата.
- Система отвода конденсата эксплуатируется в помещениях, где температура не достигает 0, если температура ниже, необходима тепловая изоляция.
- Подключение воздуховодов осуществляется сбоку в соответствии с указаниями на корпусе вентагрегата.
- Обеспечить свободное пространство для открывания сервисной дверцы.

Качество и безопасность

- Сертификат соответствия в системе ГОСТ Р.

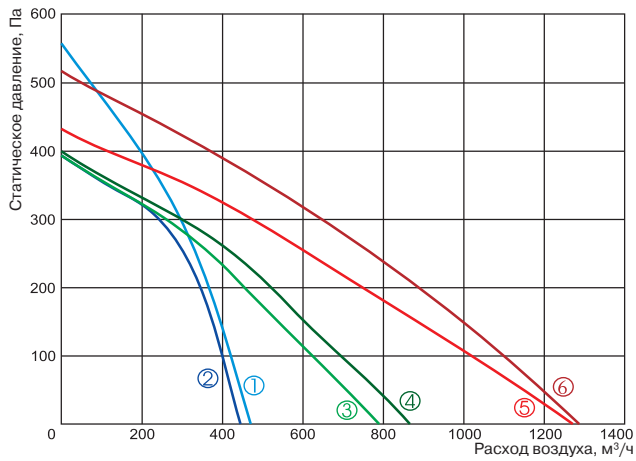


LV - PACU 400 H W

1 2 3 4 5

- 1 LV - вентиляционное оборудование торговой марки LESSAR
- 2 PACU - компактный вентагрегат приточно-вытяжного типа с пластинчатым рекуператором
- 3 400 - типоразмер вентагрегата
- 4 H - горизонтальное исполнение
- 5 W - водяной нагреватель

Тип вентагрегата	Размеры, мм					
	L	W	H	ØD	H1	F
LV-PACU 400 HW	1170	354	670	160	30	30
LV-PACU 700 HW	1320	504	690	250	30	40
LV-PACU 1000 HW	1500	645	865	315	70	40



Технические характеристики		Ед. изм.	LV-PACU 400 HW	LV-PACU 700 HW	LV-PACU 1000 HW
Нагреватель					
Температура воды (прямая/обратная)		°С	80/60	80/60	80/60
Тепловая мощность		кВт	2,7	4,7	6,75
Расход воды		м³/ч	0,108	0,216	0,288
Потеря давления воды		кПа	2,47	4,90	1,80
Преднагрев рекуператора					
Тепловая мощность		кВт	1,0	1,2	-
Вентиляторы					
Число фаз/напряжение/частота		Ф/В/Гц	1/230/50	1/230/50	1/230/50
Вытяжной	Мощность/ток	кВт/А	0,161/0,7	0,233/1,0	0,214/0,93
	Число оборотов в минуту	об./мин	2100	2000	2650
Приточный	Мощность/ток	кВт/А	0,194/0,85	0,222/0,97	0,228/1,0
	Число оборотов в минуту	об./мин	1850	2000	2650
Класс защиты			IP-54	IP-54	IP-44
Суммарное электрическое потребление		кВт/А	1,355/5,9	1,655/7,19	0,442/1,98
КПД рекуператора			60 %	60 %	54 %
Автоматическое управление			Встроено	Встроено	Встроено
Фильтр					
Вытяжка			G3	G3	F5
Приток			F5	F5	F5
Толщина изоляции		мм	50	50	50
Масса		кг	48,0	57,0	152,0

Для эксплуатации вентилатора при низких температурах наружного воздуха необходимо установить в приточный воздуховод дополнительный нагреватель перед вентилатором.

Вид со стороны обслуживания



LV-PACU 400 HW
LV-PACU 700 HW
LV-PACU 1000 HW



Примечание:

Конструкция вентустановки позволяет легко менять левую сторону на правую и наоборот.



LV-MDC
стр. 119



LV-LCA
стр. 122



LV-LCB
стр. 123



LV-BDCM-H
стр. 128



LV-SDC
стр. 141



LV-SC
стр. 194



LV-JKP
стр. 195



TPC
стр. 207



UNI
стр. 206



PRO
стр. 206



DTV 500
стр. 211



LV-HM
стр. 182

LV-PACU 1500, 1900 HW

Приточно-вытяжной вентагрегат с пластинчатым рекуператором и водяным нагревателем (горизонтальное исполнение)



Назначение

- Используются в системах приточной вентиляции зданий бытового, общественного или административного назначения.
- Вентагрегаты с рекуперацией тепла очищают, нагревают, подают свежий воздух, а также удаляют воздух из помещения.
- Вентагрегаты используются только в системах вентиляции и кондиционирования чистого воздуха.
- Установки используют тепло удаляемого воздуха для подогрева поступающего воздуха.

Описание

- Производственные и бесшумные приточные и вытяжные вентиляторы производства фирмы Ziehl-Abegg (Германия).
- Электродвигатели имеют встроенные в обмотки термодатчики с автоматическим перезапуском.
- Пластинчатый рекуператор производства фирмы Heatex (Швеция) обладает эффективностью теплоотдачи 54 – 60 %.
- В установках используются водяные нагреватели.
- Вентагрегаты должны монтироваться в помещениях с температурой не ниже -5 °C.
- Минимальная скорость воздушного потока через нагреватель 1,5 м/с.
- Фильтр карманный, приток/вытяжка, класс очистки F5/F5.
- Максимально допустимая влажность перемещаемого воздуха не более 70 %.

Управление

- Регулирование работы вентустановки осуществляется с помощью многофункциональных сенсорных и кнопочных пультов управления.

Защита от замораживания

- Защита рекуператора включается при возможности образования льда в рекуператоре.
- Защита водяного нагревателя включается при понижении температуры теплоносителя в обратном трубопроводе до +15 °C.

Конструкция

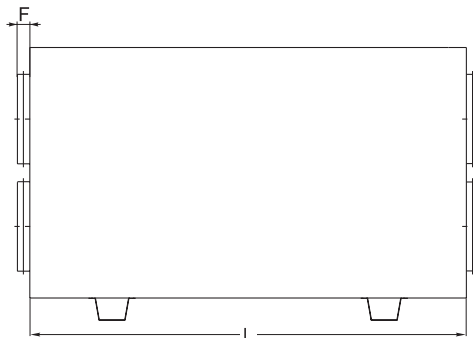
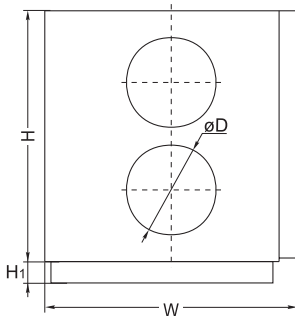
- Корпус изготавливается из оцинкованной стали и окрашивается порошковой краской.
- Изоляция на основе минеральной ваты толщиной 50 мм.
- Сервисная дверца надежно закрывается с помощью специальных ручек.

Монтаж

- Вентагрегаты должны работать только в горизонтальном положении, которое обеспечивает нормальные условия для отвода конденсата.
- Система отвода конденсата эксплуатируется в помещениях, где температура не достигает 0, если температура ниже, необходима тепловая изоляция.
- Подключение воздуховодов осуществляется сбоку в соответствии с указаниями на корпусе вентагрегата.
- Обеспечить свободное пространство для открывания сервисной дверцы.

Качество и безопасность

- Сертификат соответствия в системе ГОСТ Р.

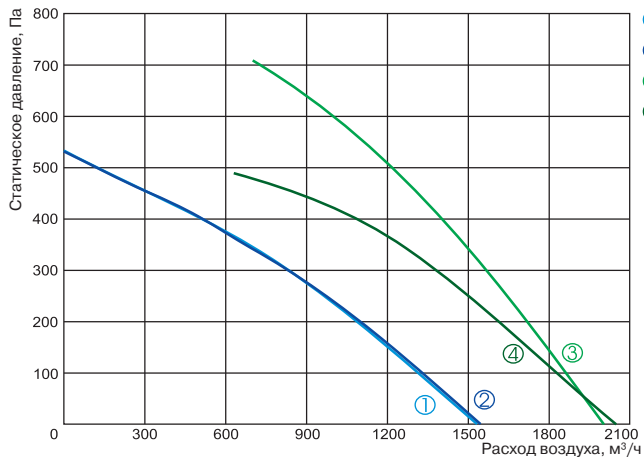


LV - PACU 1500 H W

1 2 3 4 5

- 1 LV - вентиляционное оборудование торговой марки LESSAR
- 2 PACU - компактный вентагрегат приточно-вытяжного типа с пластинчатым рекуператором
- 3 1500 - типоразмер вентагрегата
- 4 H - горизонтальное исполнение
- 5 W - водяной нагреватель

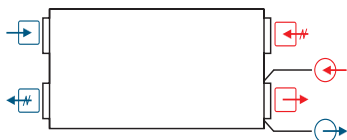
Тип вентагрегата	Размеры, мм					
	L	W	H	ØD	H1	F
LV-PACU 1500 HW	1500	645	865	315	70	40
LV-PACU 1900 HW	1800	790	1050	400	70	65



Технические характеристики		Ед. изм.	LV-PACU 1500 HW	LV-PACU 1900 HW
Нагреватель				
Температура воды (прямая/обратная)		°С	80/60	80/60
Тепловая мощность		кВт	10,12	12,82
Расход воды		м³/ч	0,432	0,576
Потеря давления воды		кПа	3,30	4,70
Преднагрев рекуператора				
Потребляемая мощность		кВт	-	-
Вентиляторы				
Число фаз/напряжение/частота		Ф/В/Гц	1/230/50	1/230/50
Вытяжной	Мощность/ток	кВт/А	0,351/1,52	0,669/2,95
	Число оборотов в минуту	об./мин	2750	2830
Приточный	Мощность/ток	кВт/А	0,368/1,6	0,669/2,95
	Число оборотов в минуту	об./мин	2750	2830
Класс защиты			IP-44	IP-55
Суммарное электрическое потребление		кВт/А	0,72/3,12	1,338/5,9
КПД рекуператора			54 %	60 %
Автоматическое управление			Встроено	Встроено
Фильтр				
Вытяжка			F5	F5
Приток			F5	F5
Толщина изоляции		мм	50	50
Масса		кг	152,0	216,0

Для эксплуатации вентилатора при низких температурах наружного воздуха необходимо установить в приточный воздуховод дополнительный нагреватель перед вентилатором.

Вид со стороны обслуживания



LV-PACU 1500 HW
 LV-PACU 1900 HW

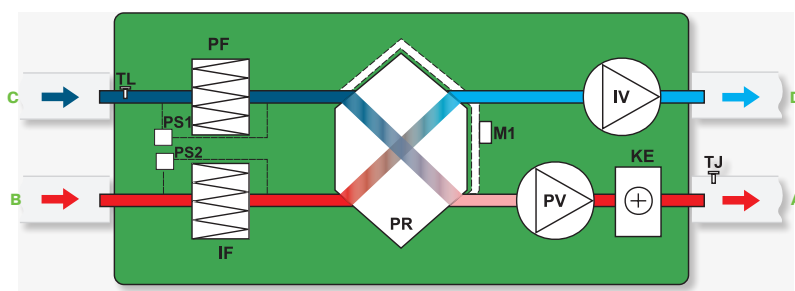


Примечание:
 Конструкция вентустановки позволяет легко менять левую сторону на правую и наоборот.



Вид со стороны обслуживания

LV-PACU 700 HE-ECO

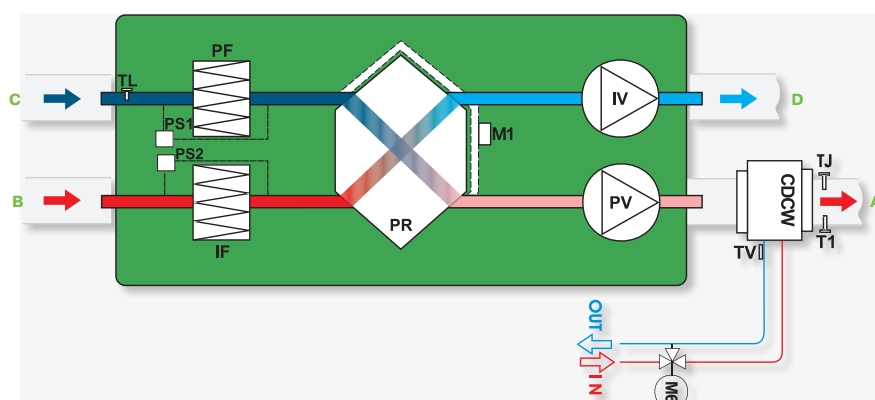


IV – вытяжной вентилятор
PV – приточный вентилятор
PR – пластинчатый рекуператор
KE – электрический нагреватель
PF – фильтр на притоке (F5)
IF – фильтр на вытяжке (F5)
TJ – датчик температуры подаваемого воздуха
TL – датчик температуры наружного воздуха
M1 – "by pass" воздушный клапан
PS1, PS2 – дифференциальные датчики давления

A – приток в помещение
B – вытяжка из помещения
C – забор наружного воздуха
D – выброс отработанного воздуха

Вид со стороны обслуживания

LV-PACU 700 HW-ECO

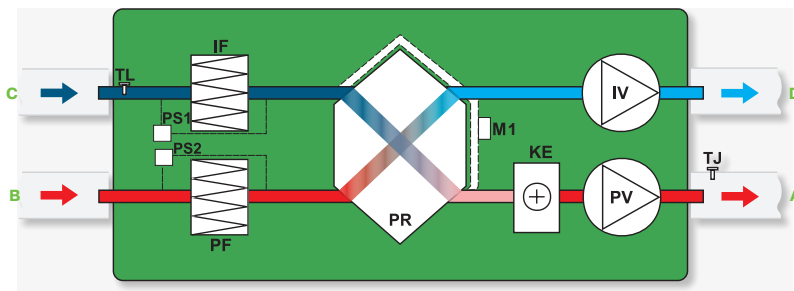


IV – вытяжной вентилятор
PV – приточный вентилятор
PR – пластинчатый рекуператор
HDCW – водяной каналный нагреватель LV-HDCW
PF – фильтр на притоке (F5)
IF – фильтр на вытяжке (F5)
TJ – датчик температуры подаваемого воздуха
TL – датчик температуры наружного воздуха
M1 – "by pass" воздушный клапан
PS1, PS2 – дифференциальные датчики давления
T1 – термостат защиты от обмерзания водяного нагревателя (T1 не входит в комплект поставки)
TV – датчик защиты от обмерзания водяного нагревателя (TV не входит в комплект поставки)
M6 – привод 3-ходового клапана смесительного узла (M6 не входит в комплект поставки)

A – приток в помещение
B – вытяжка из помещения
C – забор наружного воздуха
D – выброс отработанного воздуха

Вид со стороны обслуживания

LV-PACU 1200 HE-ECO

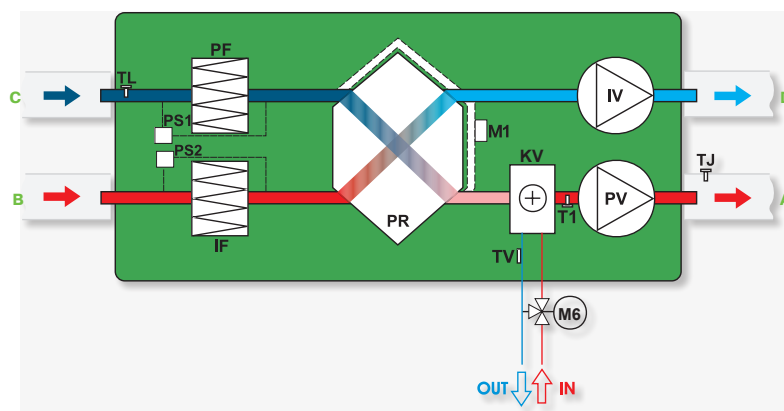


IV – вытяжной вентилятор
PV – приточный вентилятор
PR – пластинчатый рекуператор
KE – электрический нагреватель
PF – фильтр на притоке (F5)
IF – фильтр на вытяжке (F5)
TJ – датчик температуры подаваемого воздуха
TL – датчик температуры наружного воздуха
M1 – "by pass" воздушный клапан
PS1, PS2 – дифференциальные датчики давления

A – приток в помещение
B – вытяжка из помещения
C – забор наружного воздуха
D – выброс отработанного воздуха

Вид со стороны обслуживания

LV-PACU 1200 HW-ECO

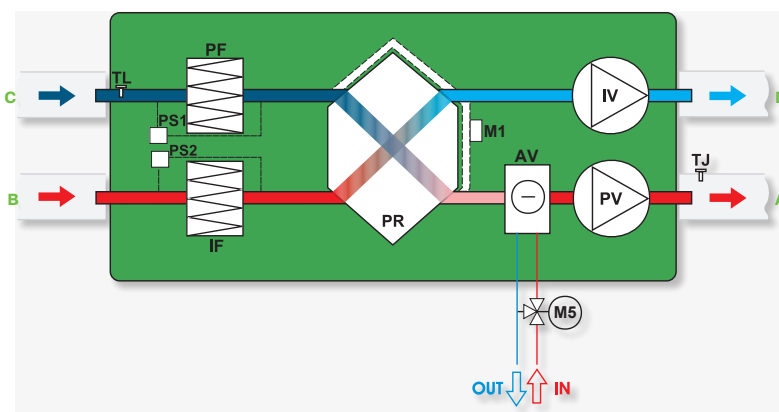


IV – вытяжной вентилятор
PV – приточный вентилятор
PR – пластинчатый рекуператор
KV – водяной нагреватель
PF – фильтр на притоке (F5)
IF – фильтр на вытяжке (F5)
TJ – датчик температуры подаваемого воздуха
TL – датчик температуры наружного воздуха
M1 – "by pass" воздушный клапан
PS1, PS2 – дифференциальные датчики давления
T1 – термостат защиты от обмерзания водяного нагревателя
TV – датчик защиты от обмерзания водяного нагревателя
M6 – привод 3-ходового клапана смесительного узла
 (M6 не входит в комплект поставки)

A – приток в помещение
B – вытяжка из помещения
C – забор наружного воздуха
D – выброс отработанного воздуха

Вид со стороны обслуживания

LV-PACU 1200 HA3-ECO, LV-PACU 1200 HA5-ECO

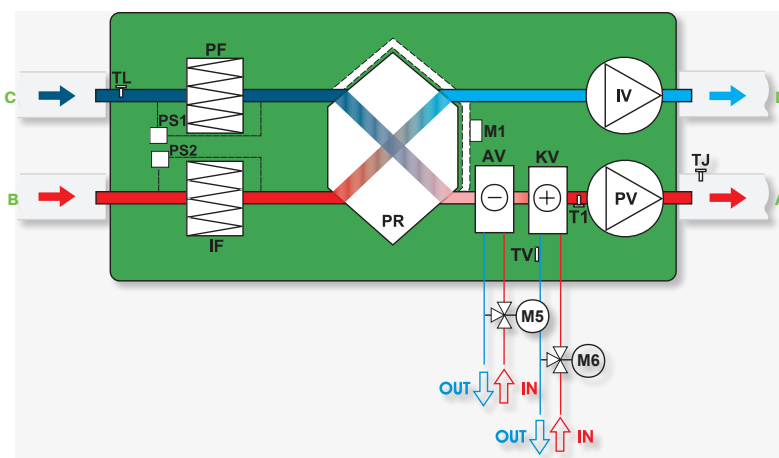


IV – вытяжной вентилятор
PV – приточный вентилятор
PR – пластинчатый рекуператор
AV – водяной охладитель
PF – фильтр на притоке (F5)
IF – фильтр на вытяжке (F5)
TJ – датчик температуры подаваемого воздуха
TL – датчик температуры наружного воздуха
M1 – "by pass" воздушный клапан
PS1, PS2 – дифференциальные датчики давления
M5 – привод клапана смесительного узла
 (M5 не входит в комплект поставки)

A – приток в помещение
B – вытяжка из помещения
C – забор наружного воздуха
D – выброс отработанного воздуха

Вид со стороны обслуживания

LV-PACU 1200 HWA3-ECO, LV-PACU 1200 HWA5-ECO

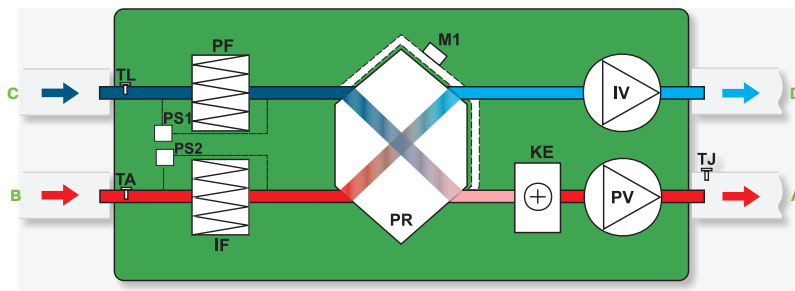


IV – вытяжной вентилятор
PV – приточный вентилятор
PR – пластинчатый рекуператор
KV – водяной нагреватель
AV – водяной охладитель
PF – фильтр на притоке (F5)
IF – фильтр на вытяжке (F5)
TJ – датчик температуры подаваемого воздуха
TL – датчик температуры наружного воздуха
M1 – "by pass" воздушный клапан
PS1, PS2 – дифференциальные датчики давления
T1 – термостат защиты от обмерзания водяного нагревателя
TV – датчик защиты от обмерзания водяного нагревателя
M5 – привод клапана смесительного узла
 (M5 не входит в комплект поставки)
M6 – привод 3-ходового клапана смесительного узла
 (M6 не входит в комплект поставки)

A – приток в помещение
B – вытяжка из помещения
C – забор наружного воздуха
D – выброс отработанного воздуха

Вид со стороны обслуживания

LV-PACU 1900 HE-ECO

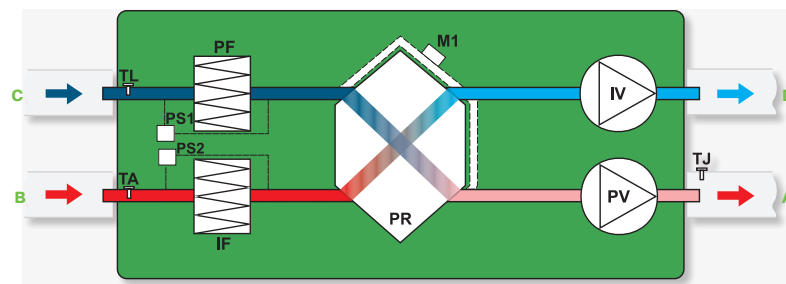


- IV – вытяжной вентилятор
- PV – приточный вентилятор
- PR – пластинчатый рекуператор
- KE – электрический нагреватель
- PF – фильтр на притоке (F5)
- IF – фильтр на вытяжке (F5)
- TJ – датчик температуры подаваемого воздуха
- TL – датчик температуры наружного воздуха
- TA – датчик температуры вытяжного воздуха
- M1 – "by pass" воздушный клапан
- PS1, PS2 – дифференциальные датчики давления

- A – приток в помещение
- B – вытяжка из помещения
- C – забор наружного воздуха
- D – выброс отработанного воздуха

Вид со стороны обслуживания

LV-PACU 1200 HW-ECO

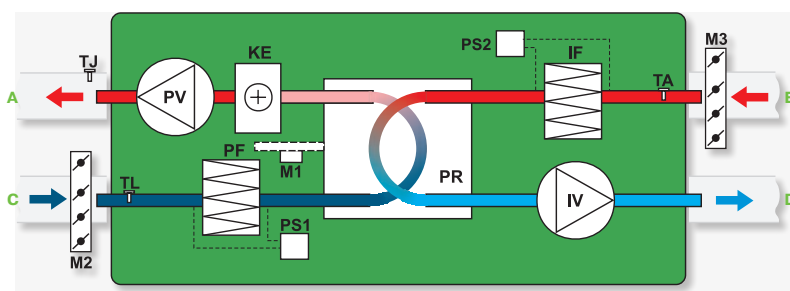


- IV – вытяжной вентилятор
- PV – приточный вентилятор
- PR – пластинчатый рекуператор
- PF – фильтр на притоке (F5)
- IF – фильтр на вытяжке (F5)
- TJ – датчик температуры подаваемого воздуха
- TL – датчик температуры наружного воздуха
- TA – датчик температуры вытяжного воздуха
- M1 – "by pass" воздушный клапан
- PS1, PS2 – дифференциальные датчики давления

- A – приток в помещение
- B – вытяжка из помещения
- C – забор наружного воздуха
- D – выброс отработанного воздуха

Вид со стороны обслуживания

LV-PACU 3500 HE-ECO

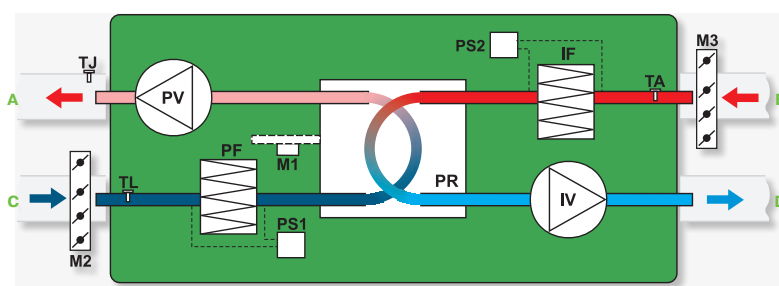


IV – вытяжной вентилятор
PV – приточный вентилятор
PR – пластинчатый рекуператор
KE – электрический нагреватель
PF – фильтр на притоке (F5)
IF – фильтр на вытяжке (F5)
TJ – датчик температуры подаваемого воздуха
TL – датчик температуры наружного воздуха
TA – датчик температуры вытяжного воздуха
M1 – “by pass” воздушный клапан
M2, M3 – воздушный клапан
PS1, PS2 – дифференциальные датчики давления

A – приток в помещение
B – вытяжка из помещения
C – забор наружного воздуха
D – выброс отработанного воздуха

Вид со стороны обслуживания

LV-PACU 3500 HW-ECO

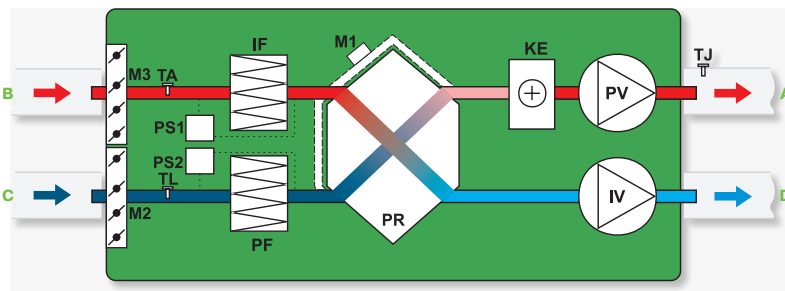


IV – вытяжной вентилятор
PV – приточный вентилятор
PR – пластинчатый рекуператор
PF – фильтр на притоке (F5)
IF – фильтр на вытяжке (F5)
TJ – датчик температуры подаваемого воздуха
TL – датчик температуры наружного воздуха
TA – датчик температуры вытяжного воздуха
M1 – “by pass” воздушный клапан
M2, M3 – воздушный клапан
PS1, PS2 – дифференциальные датчики давления

A – приток в помещение
B – вытяжка из помещения
C – забор наружного воздуха
D – выброс отработанного воздуха

Вид со стороны обслуживания

LV-PACU 5500 HE-ECO

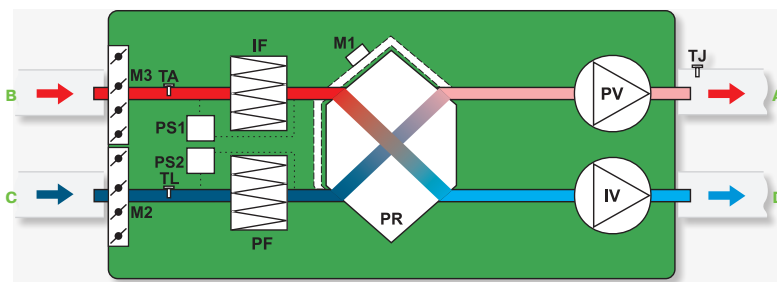


IV – вытяжной вентилятор
PV – приточный вентилятор
PR – пластинчатый рекуператор
KE – электрический нагреватель
PF – фильтр на притоке (F5)
IF – фильтр на вытяжке (F5)
TJ – датчик температуры подаваемого воздуха
TL – датчик температуры наружного воздуха
TA – датчик температуры вытяжного воздуха
M1 – "by pass" воздушный клапан
M2, M3 – воздушный клапан
PS1, PS2 – дифференциальные датчики давления

A – приток в помещение
B – вытяжка из помещения
C – забор наружного воздуха
D – выброс отработанного воздуха

Вид со стороны обслуживания

LV-PACU 5500 HW-ECO

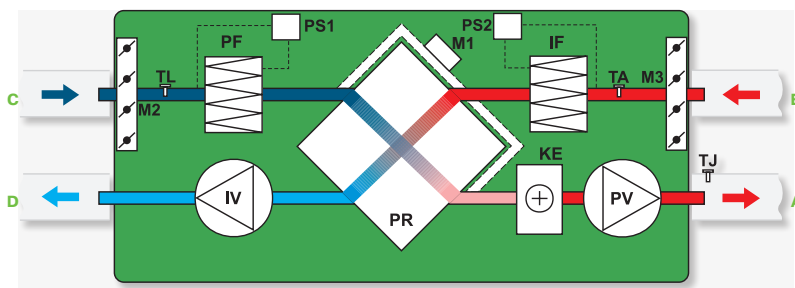


IV – вытяжной вентилятор
PV – приточный вентилятор
PR – пластинчатый рекуператор
PF – фильтр на притоке (F5)
IF – фильтр на вытяжке (F5)
TJ – датчик температуры подаваемого воздуха
TL – датчик температуры наружного воздуха
TA – датчик температуры вытяжного воздуха
M1 – "by pass" воздушный клапан
M2, M3 – воздушный клапан
PS1, PS2 – дифференциальные датчики давления

A – приток в помещение
B – вытяжка из помещения
C – забор наружного воздуха
D – выброс отработанного воздуха

Вид со стороны обслуживания

LV-PACU 2500, 3500 HE-EC

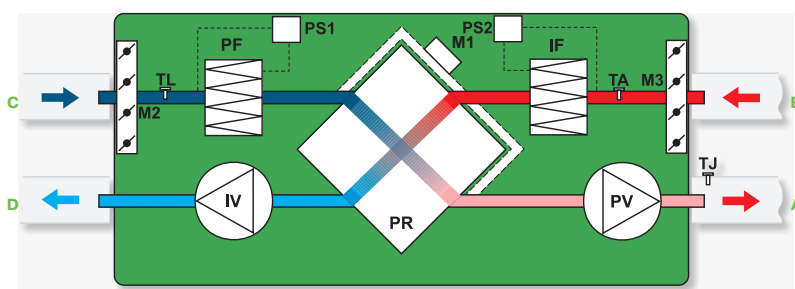


IV – вытяжной вентилятор
PV – приточный вентилятор
PR – пластинчатый рекуператор
KE – электрический нагреватель
PF – фильтр на притоке (F5)
IF – фильтр на вытяжке (F5)
TJ – датчик температуры подаваемого воздуха
TL – датчик температуры наружного воздуха
TA – датчик температуры вытяжного воздуха
M1 – "by pass" воздушный клапан
M2, M3 – воздушный клапан
PS1, PS2 – дифференциальные датчики давления

A – приток в помещение
B – вытяжка из помещения
C – забор наружного воздуха
D – выброс отработанного воздуха

Вид со стороны обслуживания

LV-PACU 2500, 3500 HW-EC

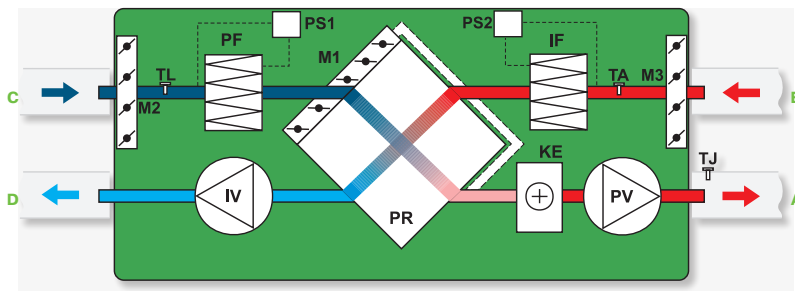


IV – вытяжной вентилятор
PV – приточный вентилятор
PR – пластинчатый рекуператор
PF – фильтр на притоке (F5)
IF – фильтр на вытяжке (F5)
TJ – датчик температуры подаваемого воздуха
TL – датчик температуры наружного воздуха
TA – датчик температуры вытяжного воздуха
M1 – "by pass" воздушный клапан
M2, M3 – воздушный клапан
PS1, PS2 – дифференциальные датчики давления

A – приток в помещение
B – вытяжка из помещения
C – забор наружного воздуха
D – выброс отработанного воздуха

Вид со стороны обслуживания

LV-PACU 5500 HE-EC

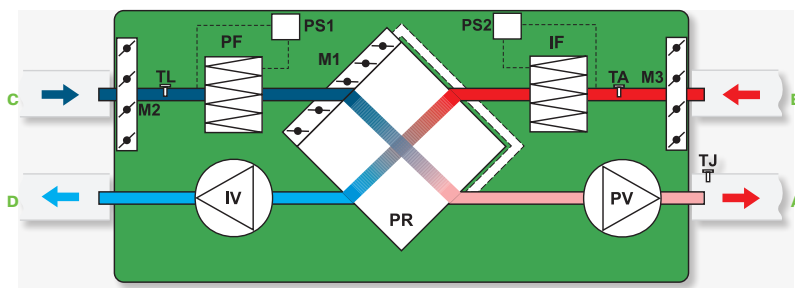


- IV – вытяжной вентилятор
- PV – приточный вентилятор
- PR – пластинчатый рекуператор
- KE – электрический нагреватель
- PF – фильтр на притоке (F5)
- IF – фильтр на вытяжке (F5)
- TJ – датчик температуры подаваемого воздуха
- TL – датчик температуры наружного воздуха
- TA – датчик температуры вытяжного воздуха
- M1 – "by pass" воздушный клапан
- M2, M3 – воздушный клапан
- PS1, PS2 – дифференциальные датчики давления

- A – приток в помещение
- B – вытяжка из помещения
- C – забор наружного воздуха
- D – выброс отработанного воздуха

Вид со стороны обслуживания

LV-PACU 5500 HW-EC

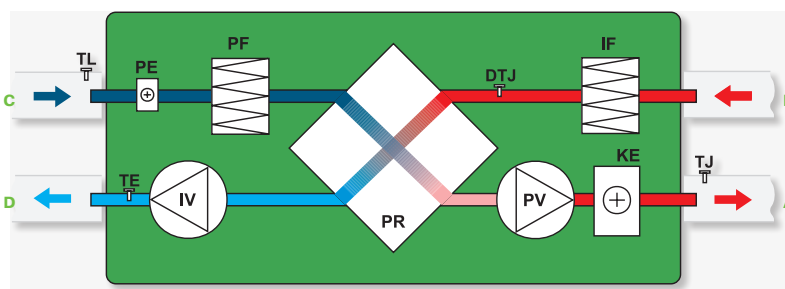


- IV – вытяжной вентилятор
- PV – приточный вентилятор
- PR – пластинчатый рекуператор
- PF – фильтр на притоке (F5)
- IF – фильтр на вытяжке (F5)
- TJ – датчик температуры подаваемого воздуха
- TL – датчик температуры наружного воздуха
- TA – датчик температуры вытяжного воздуха
- M1 – "by pass" воздушный клапан
- M2, M3 – воздушный клапан
- PS1, PS2 – дифференциальные датчики давления

- A – приток в помещение
- B – вытяжка из помещения
- C – забор наружного воздуха
- D – выброс отработанного воздуха

Вид со стороны обслуживания

LV-PACU 400, 700 HE

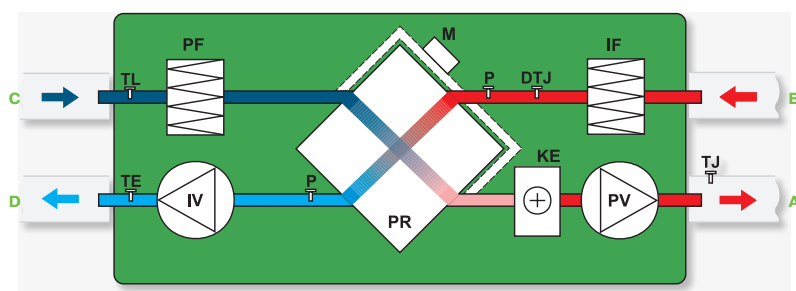


IV – вытяжной вентилятор
PV – приточный вентилятор
PR – пластинчатый рекуператор
KE – электрический нагреватель
PE – преднагрев рекуператора
PF – фильтр на притоке (F5)
IF – фильтр на вытяжке (G3)
DTJ – датчик температуры и влажности воздуха
TE – датчик температуры выбрасываемого воздуха
TJ – датчик температуры подаваемого воздуха
TL – датчик температуры наружного воздуха

A – приток в помещение
B – вытяжка из помещения
C – забор наружного воздуха
D – выброс отработанного воздуха

Вид со стороны обслуживания

LV-PACU 1000, 1500, 1900 HE

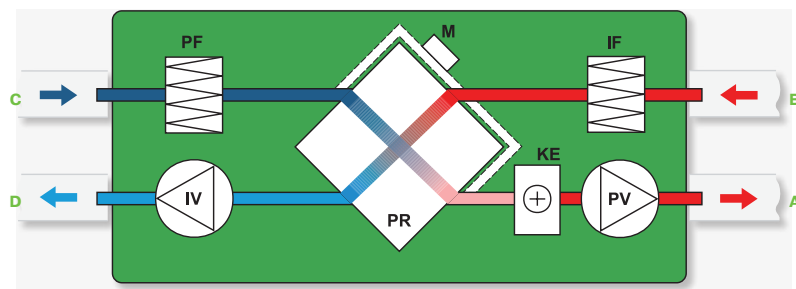


IV – вытяжной вентилятор
PV – приточный вентилятор
PR – пластинчатый рекуператор
KE – электрический нагреватель
PF – фильтр на притоке (F5)
IF – фильтр на вытяжке (F5)
TJ – датчик температуры подаваемого воздуха
TL – датчик температуры наружного воздуха
TE – датчик температуры на выбросе воздуха
DTJ – датчик температуры и влажности воздуха
P – датчик давления
M – "by pass" воздушный клапан

A – приток в помещение
B – вытяжка из помещения
C – забор наружного воздуха
D – выброс отработанного воздуха

Вид со стороны обслуживания

LV-PACU 2000, 3000 HE



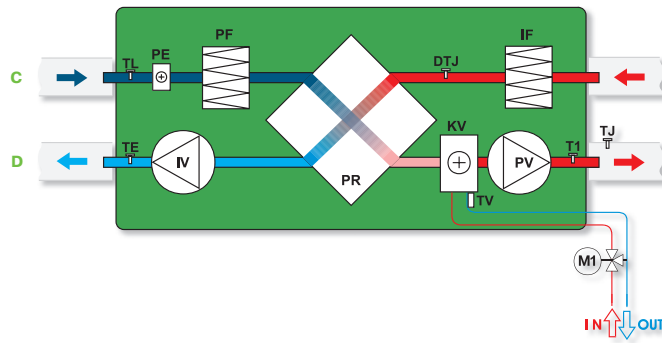
IV – вытяжной вентилятор
PV – приточный вентилятор
PR – пластинчатый рекуператор
KE – электрический нагреватель
PF – фильтр на притоке (F5)
IF – фильтр на вытяжке (F5)
M – "by pass" воздушный клапан (привод на воздушный клапан заказывается отдельно)

A – приток в помещение
B – вытяжка из помещения
C – забор наружного воздуха
D – выброс отработанного воздуха

Вид со стороны обслуживания

LV-PACU 400, 700 HW

- A – приток в помещение
- B – вытяжка из помещения
- C – забор наружного воздуха
- D – выброс отработанного воздуха

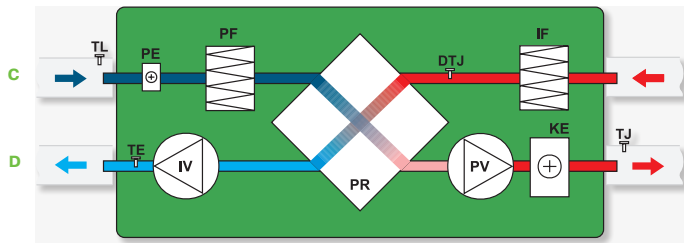


- TL – датчик температуры наружного воздуха
- PE – электрический преднагрев
- PF – фильтр на притоке (F5)
- DTJ – датчик температуры и влажности воздуха
- IF – фильтр на вытяжке (G3)
- TJ – датчик температуры подаваемого воздуха
- T1 – термостат разморозки
- PV – приточный вентилятор
- KV – водяной нагреватель
- IV – вытяжной вентилятор
- TV – датчик разморозки
- TE – датчик температуры на выбросе воздуха
- M1 – 3-ходовой клапан и привод (не входит в комплект)

Вид со стороны обслуживания

LV-PACU 1000, 1500, 1900 HW

- A – приток в помещение
- B – вытяжка из помещения
- C – забор наружного воздуха
- D – выброс отработанного воздуха

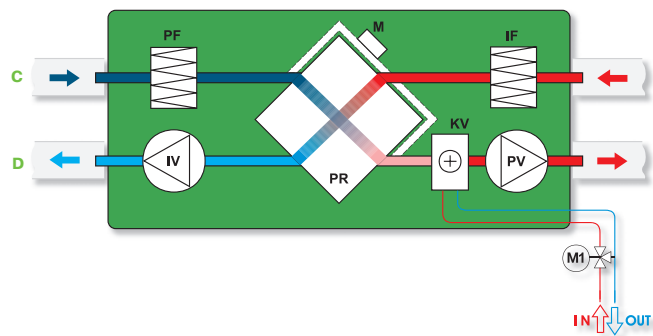


- IV – вытяжной вентилятор
- PV – приточный вентилятор
- PR – пластинчатый рекуператор
- KV – водяной нагреватель
- PF – фильтр на притоке (F5)
- IF – фильтр на вытяжке (F5)
- TJ – датчик температуры подаваемого воздуха
- TL – датчик температуры наружного воздуха
- TE – датчик температуры на выбросе воздуха
- DTJ – датчик температуры и влажности воздуха
- T1 – термостат разморозки
- TV – датчик разморозки
- P – датчик статического давления
- M – "by pass" воздушный клапан
- M1 – 3-ходовой клапан и привод (не входит в комплект)

Вид со стороны обслуживания

LV-PACU 2000 HW

- A – приток в помещение
- B – вытяжка из помещения
- C – забор наружного воздуха
- D – выброс отработанного воздуха

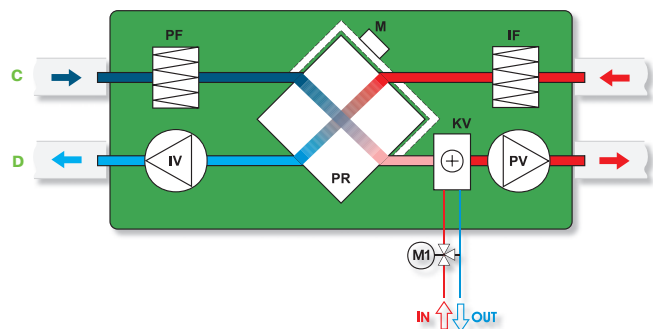


- IV – вытяжной вентилятор
- PV – приточный вентилятор
- PR – пластинчатый рекуператор
- KV – водяной нагреватель
- PF – фильтр на притоке (F5)
- IF – фильтр на вытяжке (F5)
- M – "by pass" воздушный клапан
- M1 – 3-ходовой клапан и привод (не входит в комплект)

Вид со стороны обслуживания

LV-PACU 3000 HW

- A – приток в помещение
- B – вытяжка из помещения
- C – забор наружного воздуха
- D – выброс отработанного воздуха



- IV – вытяжной вентилятор
- PV – приточный вентилятор
- PR – пластинчатый рекуператор
- KV – водяной нагреватель
- PF – фильтр на притоке (F5)
- IF – фильтр на вытяжке (F5)
- M – "by pass" воздушный клапан
- M1 – 3-ходовой клапан и привод (не входит в комплект)