

**Вентиляционный агрегат
с рекуперацией тепла
номинальной производительностью
250 м³/час**

Ventrex

Технические данные

Монтаж

Обслуживание

Описание и технические характеристики

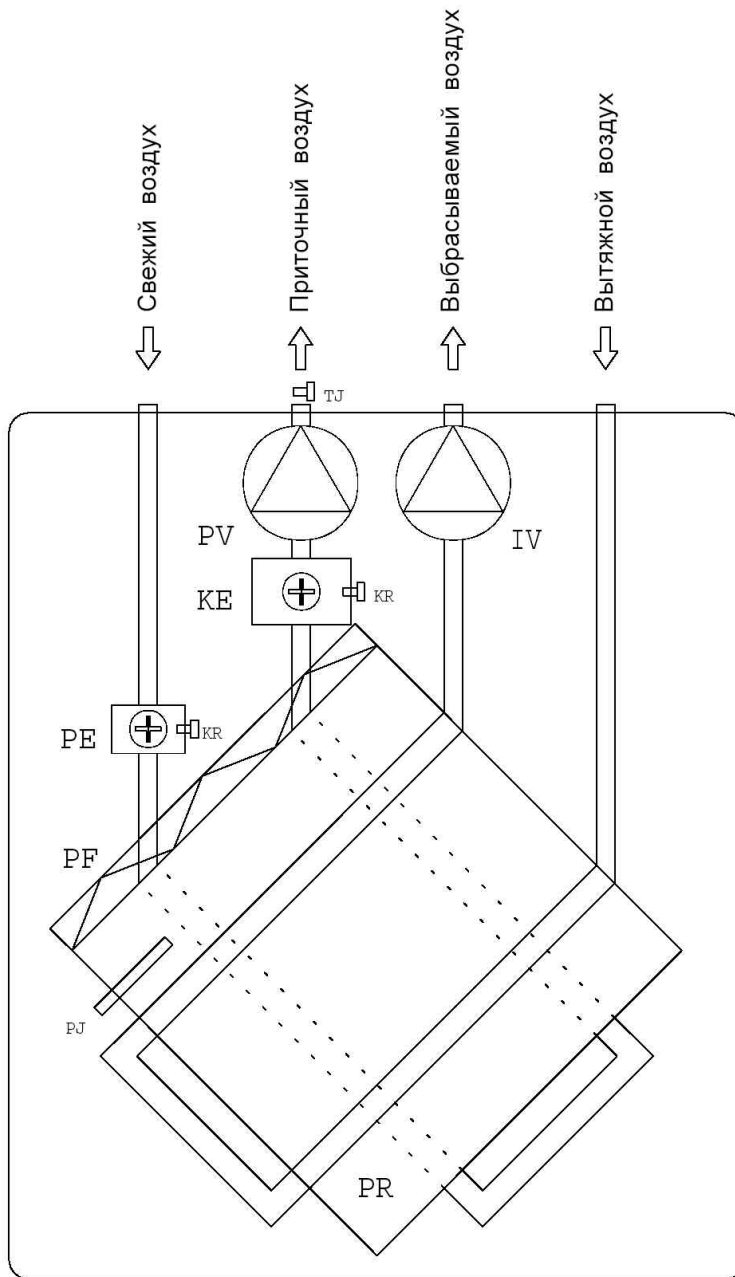
- Эффективные малошумные вентиляторы
- Эффективность пластинчатого теплообменника не менее 60%
- Электрический подогрев воздуха
- 3-х ступенчатое регулирование расхода воздуха
- Регулирование температуры приточного воздуха
- Защита от обмерзания теплообменника
- Низкий уровень шума
- Легкость монтажа агрегата

Номинальная производительность, м ³ /ч	250
Габаритные размеры, мм	640x598x282
Присоединительный диаметр воздуховодов, мм	125
Электропитание	220В/50Гц
Вентилятор вытяжного воздуха	159 Вт, 0,69А, 2110 об/мин
Вентилятор приточного воздуха	159 Вт, 0,69А, 2110 об/мин
Управление вентиляторами	Электронное 3-ступенчатое, с пульта ДУ
Электронагреватель	1 кВт, 4,4А
Подогреватель теплообменника	0,3 кВт, 1,3 А
Регулировка температуры воздуха	Электронная
Максимальная суммарная потребляемая мощность	1,618 кВт, 7,08 А
Фильтр приточного воздуха	EU3
Фильтр вытяжного воздуха	Нет
Вес	30 кг

Фильтр класса EU5 поставляется в отдельном корпусе.

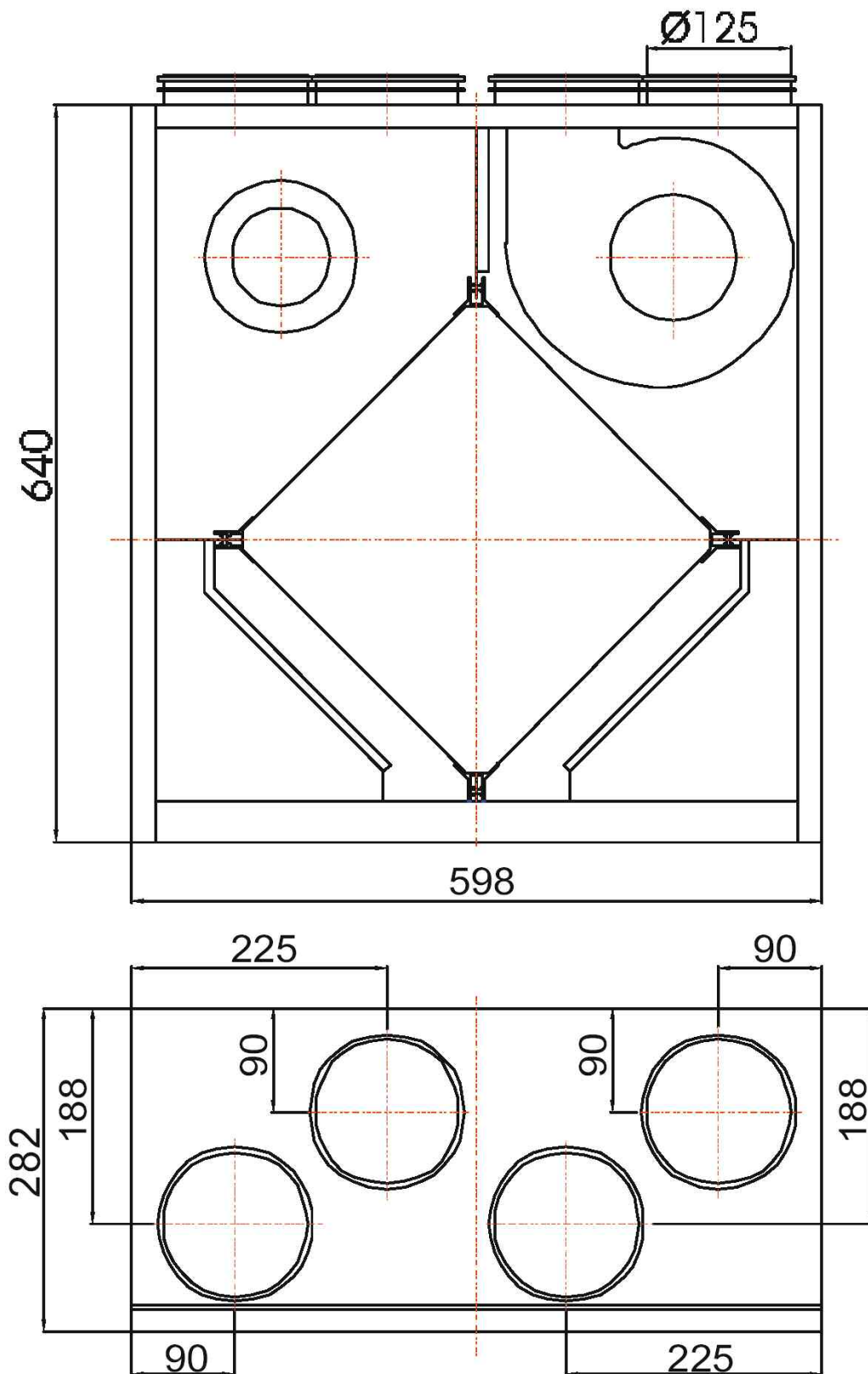
У агрегата левого исполнения (VK) подключение свежего воздуха слева, у рекуператора правого исполнения (VD) - справа

Блок-схема вентиляционного агрегата

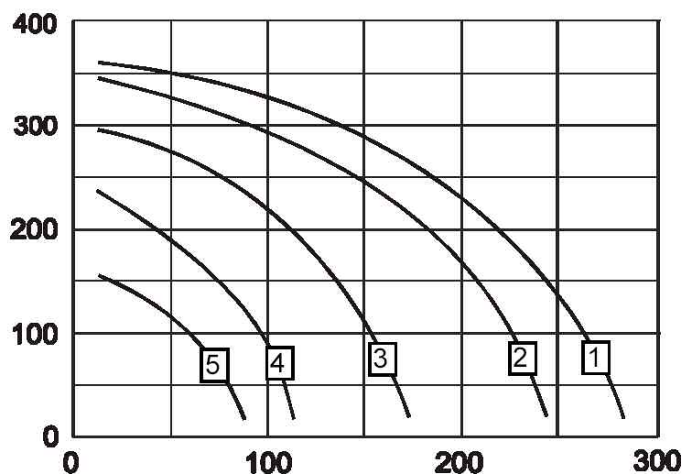


IV	Вентилятор вытяжного воздуха
PV	Вентилятор приточного воздуха
PR	Пластинчатый теплообменник
KE	Электронагреватель
PF	Фильтр свежего воздуха EU3
KR	Ручная защита электронагревателя
TJ	Температурный датчик приточного воздуха
PE	Подогреватель теплообменника
PJ	Датчик обмерзания теплообменника

Габаритный чертеж вентиляционного агрегата



Производительность вентиляционного агрегата



1. Диаграмма приточного воздуха агрегата указана с фильтром класса EU3.
2. На диаграмме зависимости расхода воздуха от давления показаны для 5 разных напряжений питания вентиляторов, изменяемых автотрансформатором.

Напряжение, В	220	160	125	105	85
Кривая	1	2	3	4	5

Уровень шума

Расход воздуха, м³/ч	В помещение L _A , dB(A)	В канал							
		Полосы частоты октавы, Гц							
		63	125	250	500	1000	2000	4000	8000
250	41	61	60	56	62	64	65	60	68

Управление и принцип действия автоматики

Скорость и температура регулируются с пульта дистанционного управления вентиляционного агрегата, устанавливаемого на стене или в стенном углублении. Электрический нагреватель имеет защиту от перегрева. В случае срабатывания защиты необходимо найти и устранить причину срабатывания, после чего восстановить исходное состояние нажатием кнопки RESET.

Принцип действия защиты теплообменника от замерзания

Защита теплообменника от обмерзания имеет два уровня. Первый уровень включается, когда температура теплообменника, если воздух в помещении сухой, падает ниже +1°C. В этом случае включается электрический подогреватель, нагревающий приточный воздух для достижения нормальной температуры теплообменника. Если по истечении заданного времени температура не повышается, включается второй этап защиты от замерзания - скорость вращения вентилятора снижается и поддерживается до тех пор, пока вытяжной воздух не поднимет температуру теплообменника. Если воздух в помещении влажный, защита от обмерзания включается, когда температура теплообменника падает ниже +3°C.

Работа в летнее время

Когда наружный воздух достаточно теплый, необходимости в рекуперации тепла нет. В этом случае рекомендуется заменить теплообменник летней кассетой, которая поставляется отдельно.

Аварийная сигнализация

Автоматика управления рекуператором позволяет вводить внешний аварийный сигнал (NC контакты), например от датчика загрязнения фильтров или пожарной сигнализации.

Обслуживание вентиляционного агрегата

Перед тем, как открывать дверцу агрегата, необходимо отключить его от электросети и подождать около 2 минут до полной остановки вентиляторов.

Для обеспечения качественного климата в помещениях необходима очистка теплообменника и фильтров по мере их загрязнения. Грязные фильтры увеличивают сопротивление воздуха, уменьшая, тем самым расход воздуха в помещении. Кроме того, увеличивается количество бактерий в воздушном фильтре. Фильтрующий материал EU3 надо чистить 1-2 раза в год. Использовать сначала сухую чистку пылесосом, затем промыть теплой водой с мылом. Фильтр следует менять ежегодно.

Теплообменник следует очищать раз в год. Следует осторожно вытащить кассету, погрузить ее в емкость с теплой водой с мылом (не применять соды) и промыть. Затем прополоскать горячей водой и дать высохнуть.

Крыльчатку вентиляторов необходимо проверять и очищать раз в год. Для чистки следует использовать щетку или пылесос. *ВНИМАНИЕ! Запрещается промывать крыльчатку водой.*

Порядок разборки и сборки вентиляторов:

- 1) Отключите питание.
- 2) Освободите 6 винтов и вытащите теплообменник.
- 3) Снимите обогреватель от замерзания теплообменника.
- 4) Открутите винты и вытащите держатели с вентиляторами.
- 5) Открутите болты крепления головки вентилятора и снимите крыльчатку.
- 6) Почистите крыльчатку и соберите все в обратной последовательности.
- 7) Подключите питание.