

Ventrex



Системы
вентиляции
и кондиционирования
воздуха

2011

Содержание

Приточные агрегаты 5

Приточные установки TLPV	6
Приточные установки VEKAV	12

Приточно-вытяжные агрегаты 21

Приточно-вытяжные установки с пластинчатым теплообменником RISV....	22
Летние кассеты для приточно-вытяжных агрегатов с пластинчатым теплообменником VKV.....	37
Приточно-вытяжные установки с роторным теплообменником RISV-R.....	38
Пульт управления UNI/PRO	46
Пульт управления с сенсорным экраном TPC.....	46

Вентиляторы 47

Круглые канальные вентиляторы CDKV	48
Прямоугольные канальные вентиляторы VKSV	53
Крышные вентиляторы VSVV	61

Принадлежности

65

Нагреватели электрические для круглых каналов EKAV	66
Нагреватели электрические для прямоугольных каналов EKSU.....	68
Нагреватели водяные для круглых каналов AVSV	70
Кассеты плоских фильтров для круглых каналов FDV.....	75
Плоские фильтры FMV для кассет FDV	76
Кассеты карманных фильтров для круглых каналов FDIV.....	77
Кассеты карманных фильтров для прямоугольных каналов FDSV.....	79
Прямоугольный карманный фильтр FMKV для кассет FDSV.....	79
Шумоглушитель для круглых каналов LDCV	80
Шумоглушители для прямоугольных каналов LDRV	81
Обратные клапана RSKV.....	82
Воздушные заслонки SK, SKM.....	83
Регулятор электрического нагрева EKRV 6.1..	84
Регулятор электрического нагрева EKRV 15.1..	85
Регулятор скорости вращения вентиляторов TGVV.....	86
Регулятор скорости вращения вентиляторов TGTV.....	87
Регулировочные узлы RMG.....	88
Крышные короба KSV, KSPV.....	89
Гибкая соединительная вставка LSVV.....	90
Гибкая соединительная вставка LJ/EV.....	91
Хомуты MKV	92
Фланцы для подсоединения крышных вентиляторов FSVV.....	93

Оборудование Ventrex

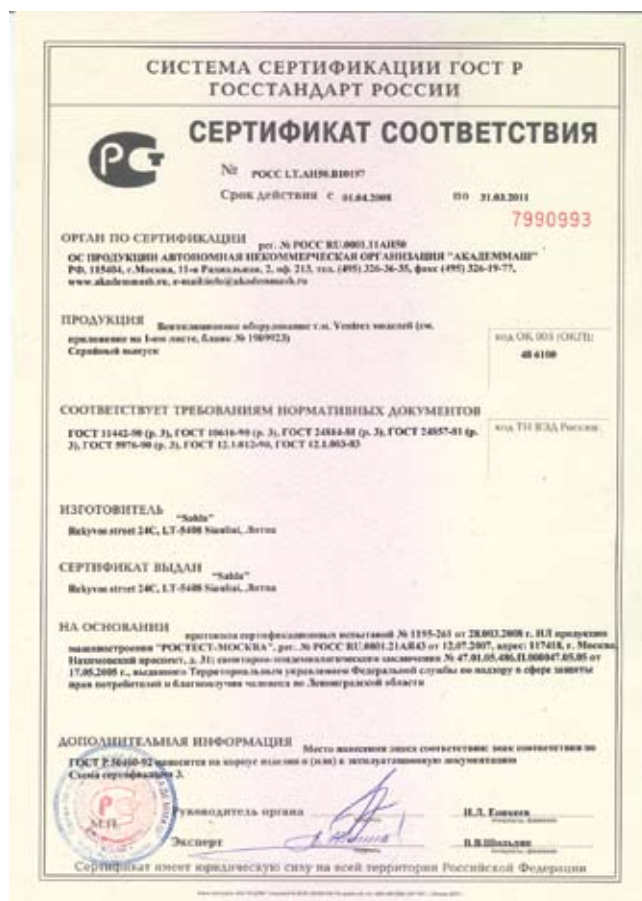
Британская торговая марка Ventrex известна уже много лет. В течение всего времени оборудование производилось только на заводах в Европе. На рынках России и стран СНГ торговая марка Ventrex известна более 8 лет. Сочетание традиционного английского качества, широкого ассортимента и доступной цены выгодно отличает вентиляционное оборудование Ventrex от аналогичных систем других производителей. Благодаря надежности вентиляционное оборудование Ventrex заслужило прекрасную репутацию у специалистов.

Оборудование Ventrex широко применяется при создании современных систем вентиляции и кондиционирования воздуха различных типов объектов: коттеджей, офисов, гостиниц, торгово-развлекательных и многофункциональных комплексов, ресторанов, а так же объектов промышленного назначения.

Вентиляционное оборудование, поставляемое на российский рынок под торговой маркой Ventrex, включает весь спектр компонентов для систем круглой и прямоугольной канальной вентиляции, крышные вентиляторы и аксессуары к ним, регуляторы электрического нагрева, приточные установки с водяными и электрическим калориферами, а также приточно-вытяжные установки с роторными

и пластинчатыми рекуператорами. Флагман модельного ряда – приточно-вытяжные установки RISV, которые монтируются во звукоизолированном корпусе и характеризуются низким уровнем шума и высокой эффективностью рекуператора. Установки RISV выпускаются в четырех вариантах: А, В, С и D, что позволяет обеспечить легкость монтажа в любом помещении.

Все оборудование, выпускаемое под маркой Ventrex, сертифицировано в соответствии с системой сертификации ГОСТ Р Госстандарта РФ.



Приточные агрегаты



Приточные установки TLPV



Приточная вентиляционная установка TLPV предназначена для подачи воздуха в помещения. Состоит из канального вентилятора, канального нагревателя воздуха и кассеты фильтров. Все элементы установлены в изолированном корпусе из оцинкованной жести с легко снимаемой крышкой. Толщина изоляции 50 мм. Крышка крепится легко отстегивающимися шарнирами. Для агрегатов с тепловой мощностью до 3,2 кВт (~1 Ф) или 6 кВт (~2 Ф) могут быть использованы регуляторы электрического нагрева EKRВ 6.1, а для агрегатов с тепловой мощностью свыше 6 кВт (~3 Ф) могут использоваться EKRВ 15.1

- Низкий уровень шума.
- Вентилятор с регулированием скорости (изменение напряжения).
- Электрический нагреватель.
- Легко снимаемая крышка для проверки.
- Кассета фильтров с фильтром класса EU3.

Схема подключения №1



Схема подключения №2

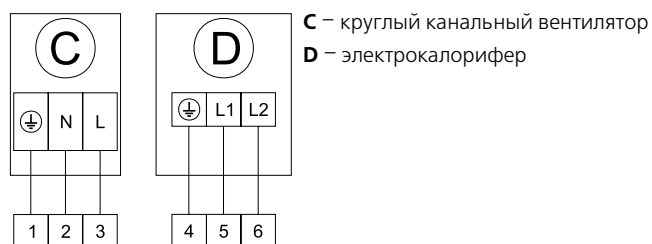
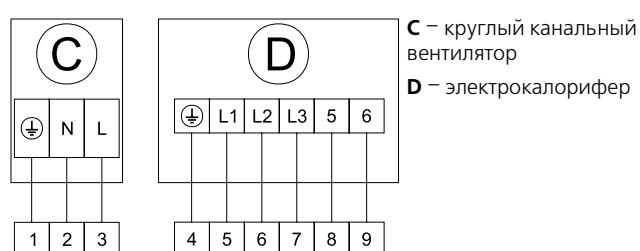


Схема подключения №3



Принадлежности



МКV, стр. 92



RSKV, стр. 82



LDCV, стр. 80



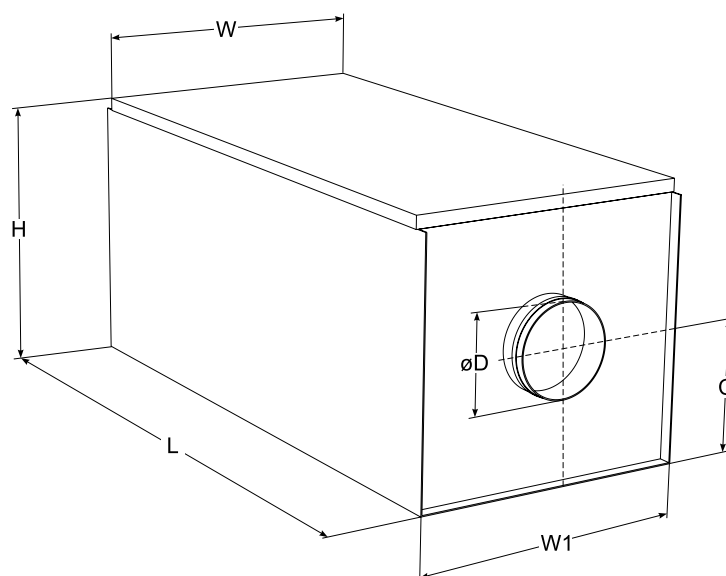
FDIV, стр. 77



TGVV, стр. 86

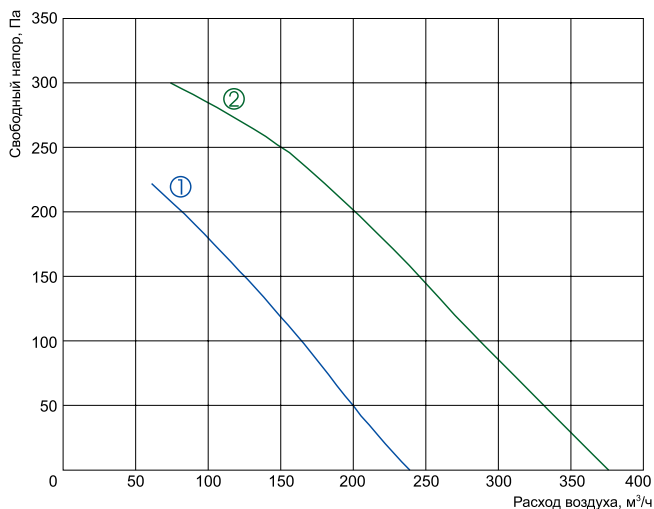


EKRВ 6.1, стр. 84
EKRВ 15.1, стр. 85



Модель	Размеры, мм					
	W	W1	C	L	H	D
TLPV 125/1200	490	485	236	1000	490	125
TLPV 160/2000	490	485	236	1000	490	160
TLPV 160/5000	490	485	236	1000	490	160
TLPV 200/2000	490	485	236	1000	490	200
TLPV 200/6000	490	485	236	1000	490	200
TLPV 250/6000	550	545	285	1050	585	250
TLPV 250/9000	550	545	285	1050	585	250
TLPV 315/6000	550	545	285	1050	585	315
TLPV 315/9000	550	545	285	1050	585	315

Приточные установки TLPV



① TLPV 125

② TLPV 160

		125/1200	160/2000	160/2400	160/5000	160/6000
Калорифер:	параметры электропитания В / Гц / Ф	230 / 50 / 1	230 / 50 / 1	230 / 50 / 1	400 / 50 / 2	400 / 50 / 2
	потребляемая мощность кВт	1,2	2,0	2,4	5,0	6,0
	мин. скорость воздуха м/с	1,5	1,5	1,5	1,5	1,5
Вентилятор:	параметры электропитания В / Гц / Ф	230 / 50 / 1	230 / 50 / 1	230 / 50 / 1	230 / 50 / 1	230 / 50 / 1
	потребляемый ток А	0,26	0,41	0,41	0,41	0,41
	частота вращения мин ⁻¹	2549	2621	2621	2621	2621
	потребляемая мощность кВт	0,61	0,93	0,93	0,93	0,93
	макс. расход воздуха м ³ /ч	239	376	376	376	376
	класс защиты двигателя	IP44	IP44	IP44	IP44	IP44
Класс защиты клемной колодки		IP54	IP54	IP54	IP54	IP54
Фильтр класса		EU3	EU3	EU3	EU3	EU3
Уровень звукового давления на расстоянии 1 м дБ(А)		55	61	61	61	61
Схема подключения		№1	№1	№1	№2	№2
Вес кг		37	39	39	39	39

125/1200

	L _{ра} , дБ(А)	L _{ва} общая, дБ(А)	L _{ва} , дБ(А)								
			63 Гц	125 Гц	250 Гц	500 Гц	1 кГц	2 кГц	4 кГц	8 кГц	16 кГц
К входу	57	65	27	38	59	58	60	59	52	43	27
К выходу	55	63	30	39	56	55	58	56	47	38	24
К окружению	41	49	10	21	41	39	40	39	33	26	10

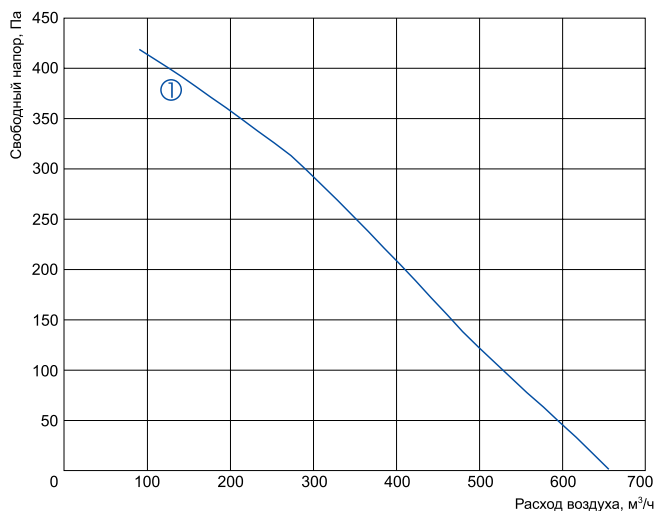
Измерять при 239 м³/ч, 0 Па

160/5000

	L _{ра} , дБ(А)	L _{ва} общая, дБ(А)	L _{ва} , дБ(А)								
			63 Гц	125 Гц	250 Гц	500 Гц	1 кГц	2 кГц	4 кГц	8 кГц	16 кГц
К входу	61	69	31	44	65	59	65	62	56	43	26
К выходу	61	69	32	48	63	64	64	60	55	44	31
К окружению	44	52	14	27	47	40	45	42	37	26	10

Измерять при 197 м³/ч, 207 Па

① TLPV 200



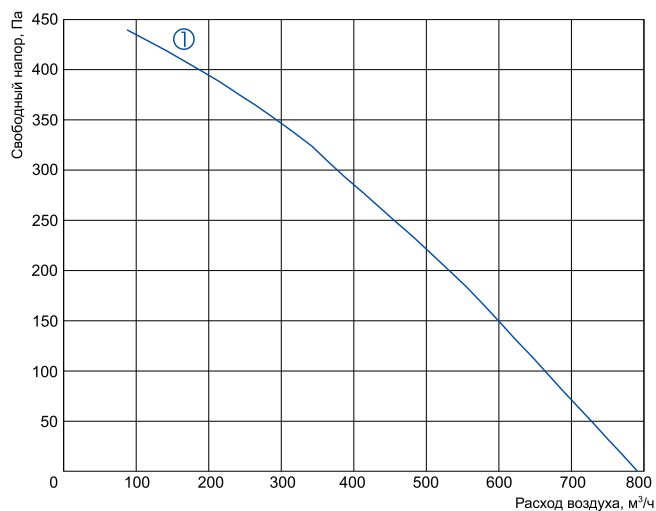
			200/2000	200/2400	200/3000	200/5000	200/6000
Калорифер:	параметры электропитания	В / Гц / Ф	230 / 50 / 1	230 / 50 / 1	400 / 50 / 2	400 / 50 / 2	400 / 50 / 2
	потребляемая мощность	кВт	2,0	2,4	3,0	5,0	6,0
	мин. скорость воздуха	м/с	1,5	1,5	1,5	1,5	1,5
Вентилятор:	параметры электропитания	В / Гц / Ф	230 / 50 / 1	230 / 50 / 1	230 / 50 / 1	230 / 50 / 1	230 / 50 / 1
	потребляемый ток	А	0,71	0,71	0,71	0,71	0,71
	частота вращения	мин ⁻¹	2580	2580	2580	2580	2580
	потребляемая мощность	кВт	161	161	161	161	161
	макс. расход воздуха	м³/ч	656	656	656	656	656
	класс защиты двигателя		IP44	IP44	IP44	IP44	IP44
Класс защиты клемной колодки			IP54	IP54	IP54	IP54	IP54
Фильтр класса			EU3	EU3	EU3	EU3	EU3
Уровень звукового давления на расстоянии 1 м		дБ(А)	61	61	61	61	61
Схема подключения			№1	№1	№2	№2	№2
Вес		кг	41	41	41	41	41

200/6000	L _{ра} , дБ(А)	L _{ва} общая, дБ(А)	L _{ва} , дБ(А)								
			63 Гц	125 Гц	250 Гц	500 Гц	1 кГц	2 кГц	4 кГц	8 кГц	16 кГц
К входу	63	71	34	52	64	61	66	66	63	53	38
К выходу	61	69	33	55	64	63	63	60	59	52	40
К окружению	46	54	17	35	46	42	46	46	44	36	21

Измерять при 397 м³/ч, 212 Па

Приточные установки TLPV

① TLPV 250

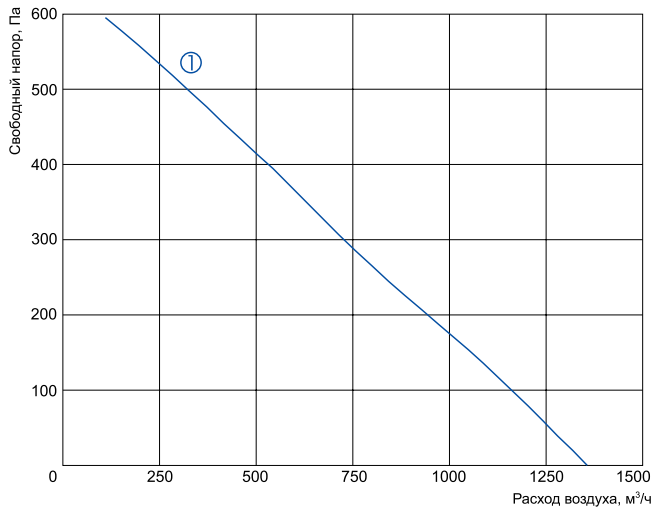


		250 / 1200	250 / 5000	250 / 6000	250 / 9000
Калорифер:	параметры электропитания В / Гц / Ф	230 / 50 / 1	400 / 50 / 2	400 / 50 / 2	400 / 50 / 3
	потребляемая мощность кВт	1,0	5,0	6,0	9,0
	мин. скорость воздуха м/с	1,5	1,5	1,5	1,5
Вентилятор:	параметры электропитания В / Гц / Ф	230 / 50 / 1	230 / 50 / 1	230 / 50 / 1	230 / 50 / 1
	потребляемый ток А	0,70	0,70	0,70	0,70
	частота вращения мин ⁻¹	2497	2497	2497	2497
	потребляемая мощность кВт	0,159	0,159	0,159	0,159
	макс. расход воздуха м³/ч	815	815	815	815
	класс защиты двигателя	IP44	IP44	IP44	IP44
Класс защиты клемной колодки		IP54	IP54	IP54	IP54
Фильтр класса		EU3	EU3	EU3	EU3
Уровень звукового давления на расстоянии 1 м дБ(А)		34	34	34	34
Схема подключения		№1	№2	№2	№3
Вес кг		61	61	61	61

250/9000

	L _{ра} , дБ(А)	L _{ва} общая, дБ(А)	L _{ва} , дБ(А)								
			63 Гц	125 Гц	250 Гц	500 Гц	1 кГц	2 кГц	4 кГц	8 кГц	16 кГц
К входу	63	71	37	53	64	61	65	66	63	54	38
К выходу	61	69	33	54	65	62	62	61	60	53	40
К окружению	46	54	20	36	46	42	45	46	44	37	21

Измерять при 513 м³/ч, 228 Па



① TLPV 315

		315/5000	315 / 6000	315/9000
Калорифер:	параметры электропитания В / Гц / Ф	400 / 50 / 2	400 / 50 / 2	400 / 50 / 3
	потребляемая мощность кВт	5,0	6,0	9,0
	мин. скорость воздуха м/с	1,5	1,5	1,5
Вентилятор:	параметры электропитания В / Гц / Ф	230 / 50 / 1	230 / 50 / 1	230 / 50 / 1
	потребляемый ток А	1,27	1,27	1,27
	частота вращения мин ⁻¹	2316	2316	2316
	потребляемая мощность кВт	0,293	0,293	0,293
	макс. расход воздуха м ³ /ч	1356	1356	1356
	класс защиты двигателя	IP44	IP44	IP44
Класс защиты клемной колодки		IP54	IP54	IP54
Фильтр класса		EU3	EU3	EU3
Уровень звукового давления на расстоянии 1 м дБ(А)		62	62	62
Схема подключения		№2	№2	№3
Вес кг		51	64	67

315/9000	L _{раг} , дБ(А)	L _{ва} общая, дБ(А)	L _{ваг} , дБ(А)								
			63 Гц	125 Гц	250 Гц	500 Гц	1 кГц	2 кГц	4 кГц	8 кГц	16 кГц
К входу	65	73	37	59	64	62	68	69	64	57	46
К выходу	62	70	34	59	63	64	62	63	61	56	47
К окружению	48	56	20	42	46	43	48	49	45	40	29

Измерять при 828 м³/ч, 249 Па

Приточные установки VEKAV



Приточная вентиляционная установка VEKAV предназначена для подачи воздуха в помещения. Состоит из эксцентрического вентилятора, скорость которого изменяется регулятором, а также нагревателя воздуха и карманного фильтра. Все элементы установлены в изолированном корпусе из оцинкованной жести с легко снимаемой крышкой. Толщина изоляции 50 мм. Крышка крепится легко отстегивающимися шарнирами. Для агрегатов с тепловой мощностью до 3,2 кВт (-1 Ф) или 6 кВт (-2 Ф) могут быть использованы регуляторы электрического нагрева EKRВ 6.1, а для агрегатов с тепловой мощностью свыше 6 кВт (-3 Ф) EKRВ 15.1.

- Низкий уровень шума.
- Вентилятор с регулированием скорости (изменение напряжения).
- Электрический или водяной нагреватель.
- Легко снимаемая крышка для проверки.
- Кассета фильтров с фильтром класса EU5 или EU3.

Схема подключения №4

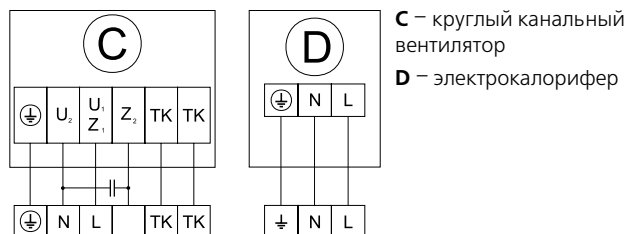


Схема подключения №5

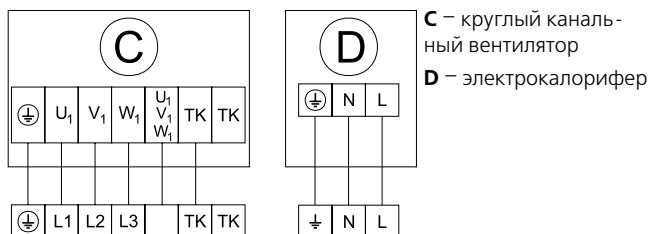


Схема подключения №6

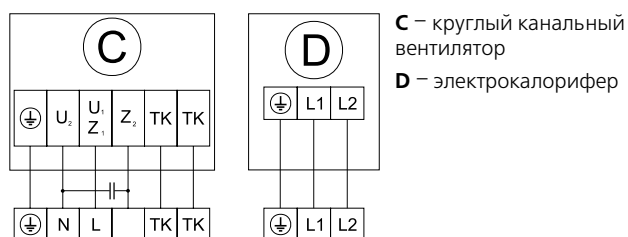


Схема подключения №7

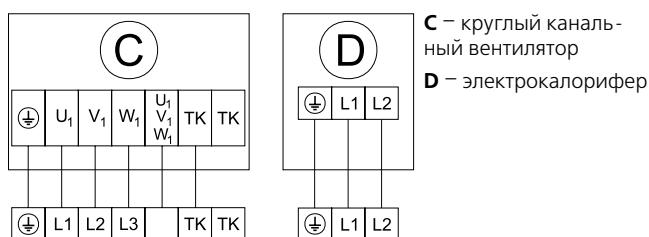


Схема подключения №8

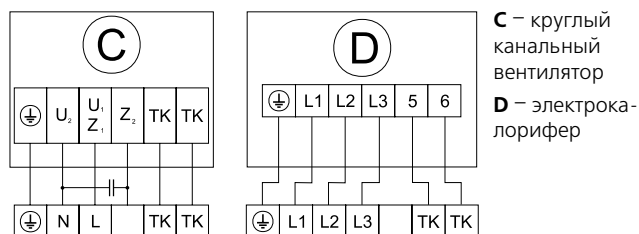
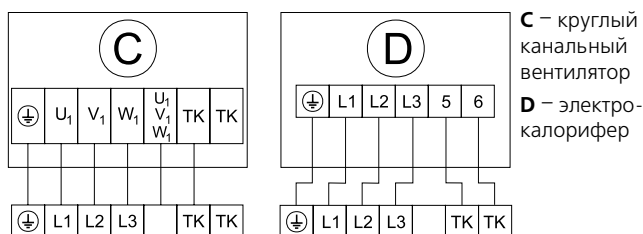


Схема подключения №9



Принадлежности



МКВ, стр. 92



СКМ, стр. 83



RSKV, стр. 82



ЛДЦВ, стр. 80



ТГВВ, стр. 86



ТГТВ, стр. 87



ЕКРВ 6.1, стр. 84
ЕКРВ 15.1, стр. 85

Приточные установки VEKAV

Схема подключения №10

- A** – защита от перегрева с ручным перезапуском (120 °С)
- B** – защита от перегрева с автоматическим перезапуском (60 °С)
- C** – круглый канальный вентилятор
- D** – электрокалорифер

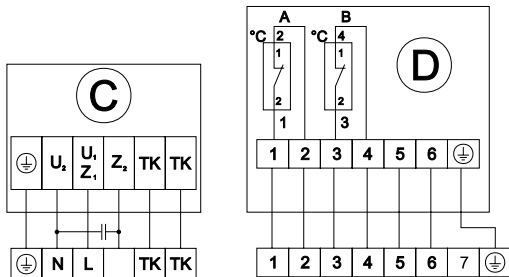


Схема подключения №11

- A** – защита от перегрева с ручным перезапуском (120 °С)
- B** – защита от перегрева с автоматическим перезапуском (60 °С)
- C** – круглый канальный вентилятор
- D** – электрокалорифер

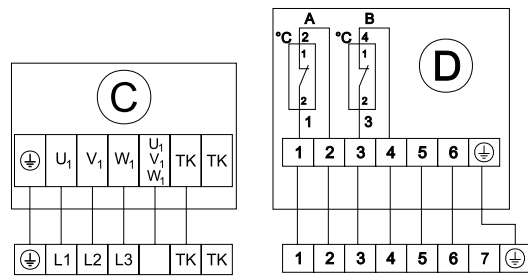


Схема подключения №12

- A** – защита от перегрева с ручным перезапуском (120 °С)
- B** – защита от перегрева с автоматическим перезапуском (60 °С)
- C** – круглый канальный вентилятор
- D** – электрокалорифер

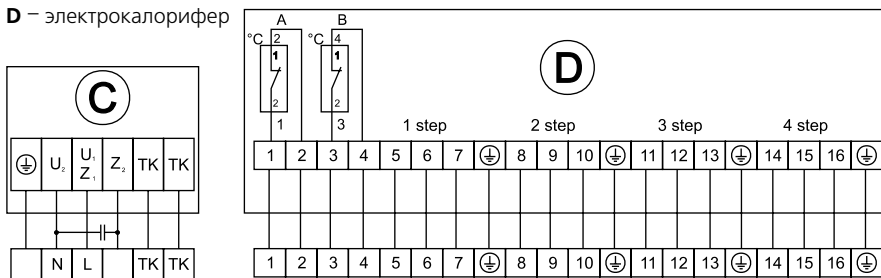


Схема подключения №13

- A** – защита от перегрева с ручным перезапуском (120 °С)
- B** – защита от перегрева с автоматическим перезапуском (60 °С)
- C** – круглый канальный вентилятор
- D** – электрокалорифер

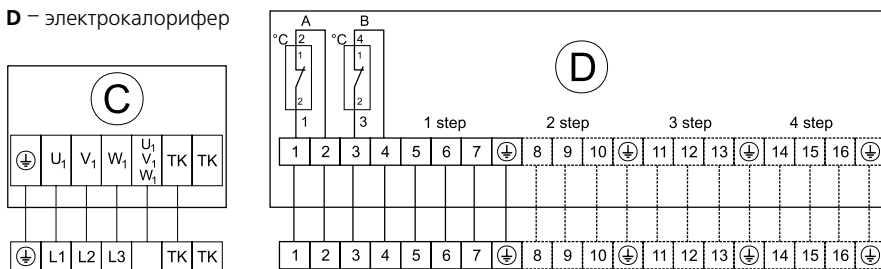


Схема подключения №14

C – круглый канальный вентилятор

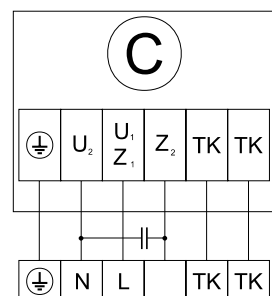
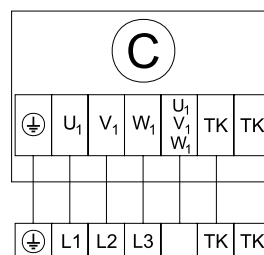


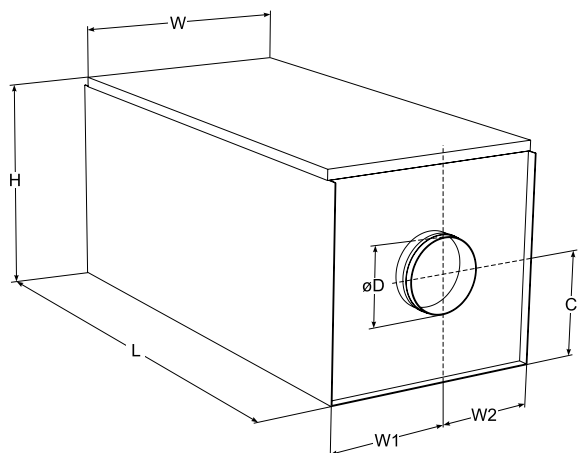
Схема подключения №15

C – круглый канальный вентилятор

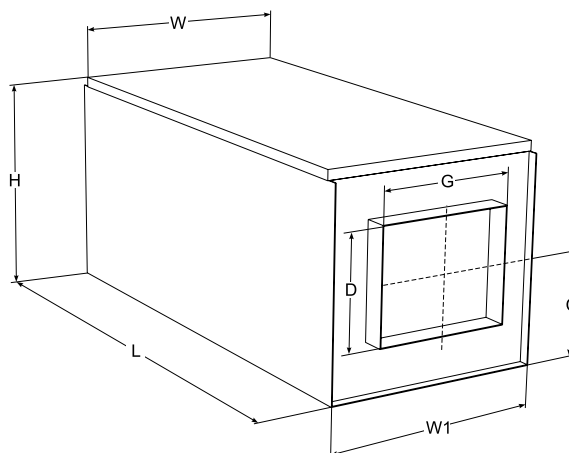


Приточные установки VEKAV

VEKAV 1000 – 2000



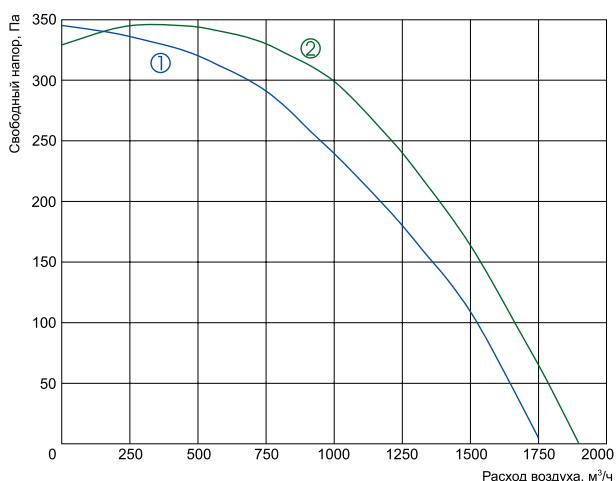
VEKAV 3000 – 4000



Модель	Размеры, мм					
	W	W1	C	L	H	$\varnothing D$
VEKAV 1000/2,4	614	610	198	1150	400	250
VEKAV 1000/5,0	614	610	198	1300	400	250
VEKAV 1000/9,0 – 12,0	614	610	198	1400	400	250
VEKAV W-1000/13,6	614	610	198	1400	400	250
VEKAV 2000	704	700	256	1500	500	315

Модель	Размеры, мм						
	W	W1	C	L	H	$\varnothing D$	$\varnothing G$
VEKAV 3000	824	820	239	1500	500	300	500
VEKAV 4000	924	920	300	1700	600	400	600

Приточные установки VEKAV



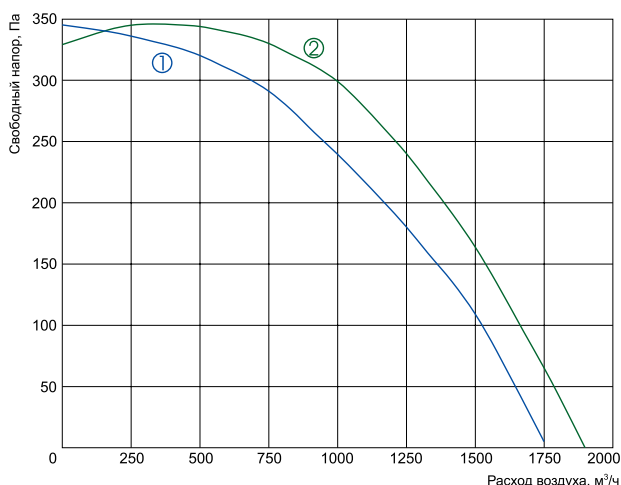
① VEKAV 1000/2,4 L1

② VEKAV 1000/2,4 L3

① VEKAV 1000/5,0 L1

② VEKAV 1000/5,0 L3

		1000/2,4 L1	1000/2,4 L3	1000/5,0 L1	1000/5,0 L3
Калорифер:	параметры электропитания В / Гц / Ф	230 / 50 / 1	230 / 50 / 1	400 / 50 / 2	400 / 50 / 2
	потребляемая мощность кВт	2,4	2,4	5,0	5,0
	мин. скорость воздуха м/с	1,5	1,5	1,5	1,5
Вентилятор:	параметры электропитания В / Гц / Ф	230 / 50 / 1	400 / 50 / 3	230 / 50 / 1	400 / 50 / 3
	потребляемый ток А	3,0	1,9	3,0	1,9
	частота вращения мин ⁻¹	1190	1380	1190	1380
	потребляемая мощность кВт	0,69	0,93	0,69	0,93
	макс. расход воздуха м ³ /ч	1750	1900	1750	1900
	класс защиты двигателя	IP54	IP54	IP54	IP54
Класс защиты клемной колодки		IP54	IP54	IP54	IP54
Фильтр класса		EU5	EU5	EU5	EU5
Уровень звукового давления на расстоянии 1 м	дБ(А)	52	52	52	52
Схема подключения		№4	№5	№6	№7
Вес	кг	75	75	75	75



① VEKAV 1000/9,0 L1

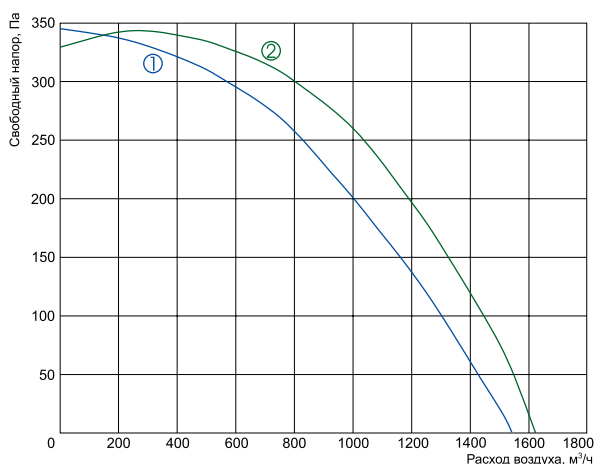
② VEKAV 1000/9,0 L3

① VEKAV 1000/12,0 L1

② VEKAV 1000/12,0 L3

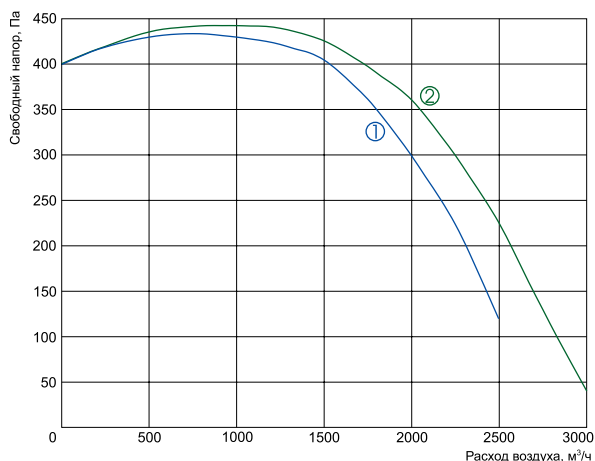
		1000/9,0 L1	1000/9,0 L3	1000/12,0 L1	1000/12,0 L3
Калорифер:	параметры электропитания В / Гц / Ф	400 / 50 / 3	400 / 50 / 3	400 / 50 / 3	400 / 50 / 3
	потребляемая мощность кВт	9,0	9,0	12,0	12,0
	мин. скорость воздуха м/с	1,5	1,5	1,5	1,5
Вентилятор:	параметры электропитания В / Гц / Ф	230 / 50 / 1	400 / 50 / 3	230 / 50 / 1	400 / 50 / 3
	потребляемый ток А	3,0	1,9	3,0	1,9
	частота вращения мин ⁻¹	1190	1380	1190	1380
	потребляемая мощность кВт	0,69	0,93	0,69	0,93
	макс. расход воздуха м ³ /ч	1750	1900	1750	1900
	класс защиты двигателя	IP54	IP54	IP54	IP54
Класс защиты клемной колодки		IP54	IP54	IP54	IP54
Фильтр класса		EU5	EU5	EU5	EU5
Уровень звукового давления на расстоянии 1 м	дБ(А)	52	52	52	52
Схема подключения		№8	№9	№12	№13
Вес	кг	75	75	75	75

Приточные установки VEKAV



- ① VEKAV W 1000/13,6 L1
- ② VEKAV W 1000/13,6 L3

		W 1000/13,6 L1	W 1000/13,6 L3
Водяной калорифер:	потребляемая мощность	кВт	13,6
	температура воды на входе/выходе	°С	80/60
	расход воды	л/с	0,16
	перепад давления	кПа	14
Вентилятор:	параметры электропитания	В / Гц / Ф	230 / 50 / 1
	потребляемый ток	А	3,0
	частота вращения	мин ⁻¹	1190
	потребляемая мощность	кВт	0,69
	макс. расход воздуха	м³/ч	1540
	класс защиты двигателя		IP54
	класс защиты клемной колодки		IP54
Фильтр класса		EU5	
Уровень звукового давления на расстоянии 1 м	дБ(А)	52	
Схема подключения		№14	
Вес	кг	78	



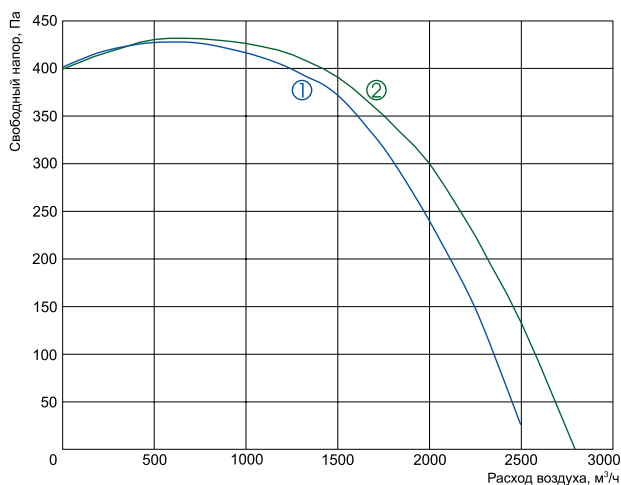
- ① VEKAV 2000/6,0 L1
- ② VEKAV 2000/6,0 L3

- ① VEKAV 2000/15,0 L1
- ② VEKAV 2000/15,0 L3

- ① VEKAV 2000/21,0 L1
- ② VEKAV 2000/21,0 L3

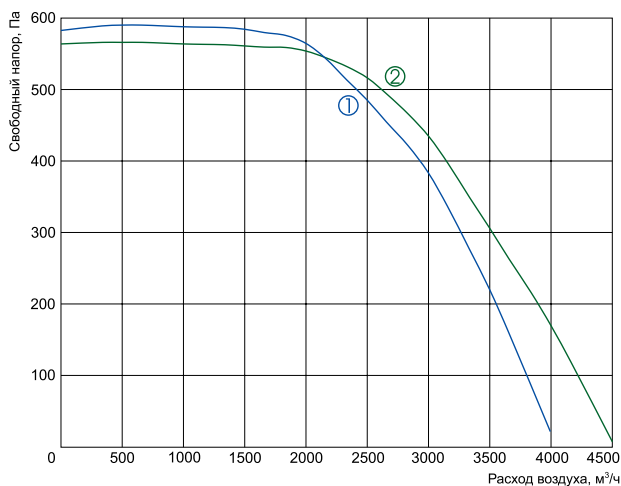
		2000/6,0 L1	2000/6,0 L3	2000/15,0 L1	2000/15,0 L3	2000/21,0 L1	2000/21,0 L3
Калорифер:	параметры электропитания	В / Гц / Ф	400 / 50 / 2	400 / 50 / 2	400 / 50 / 3	400 / 50 / 3	400 / 50 / 3
	потребляемая мощность	кВт	6,0	6,0	15,0	15,0	21,0
	мин. скорость воздуха	м/с	1,5	1,5	1,5	1,5	1,5
Вентилятор:	параметры электропитания	В / Гц / Ф	230 / 50 / 1	400 / 50 / 3	230 / 50 / 1	400 / 50 / 3	230 / 50 / 1
	потребляемый ток	А	5,1	2,6	5,1	2,6	5,1
	частота вращения	мин ⁻¹	1210	1310	1210	1310	1210
	потребляемая мощность	кВт	1,15	1,50	1,15	1,50	1,15
	макс. расход воздуха	м³/ч	2500	3000	2500	3000	2500
	класс защиты двигателя		IP54	IP54	IP54	IP54	IP54
	класс защиты клемной колодки		IP54	IP54	IP54	IP54	IP54
Фильтр класса		EU5	EU5	EU5	EU5	EU5	
Уровень звукового давления на расстоянии 1 м	дБ(А)	54	54	54	54	54	
Схема подключения		№10	№11	№12	№13	№12	
Вес	кг	98	98	98	98	98	

Приточные установки VEKAV



- ① VEKAV W 2000/27,2 L1
- ② VEKAV W 2000/27,2 L3

		W 2000/27,2 L1	W 2000/27,2 L3	
Водяной калорифер:	потребляемая мощность	кВт	27,2	27,2
	температура воды на входе/выходе	°С	80/60	80/60
	расход воды	л/с	0,34	0,34
	перепад давления	кПа	15	15
	параметры электропитания	В / Гц / Ф	230 / 50 / 1	400 / 50 / 3
Вентилятор:	потребляемый ток	А	5,1	2,6
	частота вращения	мин ⁻¹	1210	1310
	потребляемая мощность	кВт	1,15	1,50
	макс. расход воздуха	м³/ч	2500	2790
	класс защиты двигателя		IP54	IP54
Класс защиты клемной колодки			IP54	IP54
Фильтр класса			EU5	EU5
Уровень звукового давления на расстоянии 1 м		дБ(А)	52	52
Схема подключения			№14	№15
Вес		кг	103	103

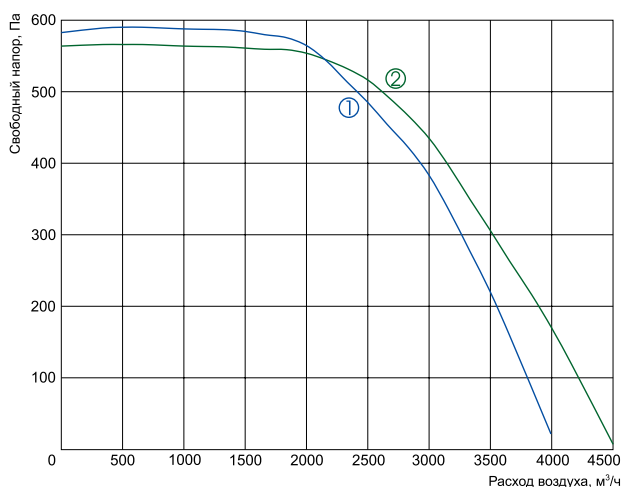


- ① VEKAV 3000/15,0 L1
- ② VEKAV 3000/15,0 L3

- ① VEKAV 3000/21,0 L1
- ② VEKAV 3000/21,0 L3

		3000/15,0 L1	3000/15,0 L3	3000/21,0 L1	3000/21,0 L3	
Калорифер:	параметры электропитания	В / Гц / Ф	400 / 50 / 3	400 / 50 / 3	400 / 50 / 3	400 / 50 / 3
	потребляемая мощность	кВт	15	15	21	21
	мин. скорость воздуха	м/с	1,5	1,5	1,5	1,5
Вентилятор:	параметры электропитания	В / Гц / Ф	230 / 50 / 1	400 / 50 / 3	230 / 50 / 1	400 / 50 / 3
	потребляемый ток	А	11,0	4,1	11,0	4,1
	частота вращения	мин ⁻¹	1340	1300	1340	1300
	потребляемая мощность	кВт	2,5	2,5	2,5	2,5
	макс. расход воздуха	м³/ч	4000	4000	4000	4000
класс защиты двигателя			IP54	IP54	IP54	IP54
Класс защиты клемной колодки			IP54	IP54	IP54	IP54
Фильтр класса			EU5	EU5	EU5	EU5
Уровень звукового давления на расстоянии 1 м		дБ(А)	56	56	56	56
Схема подключения			№12	№13	№12	№13
Вес		кг	103	103	103	103

Приточные установки VEKAV



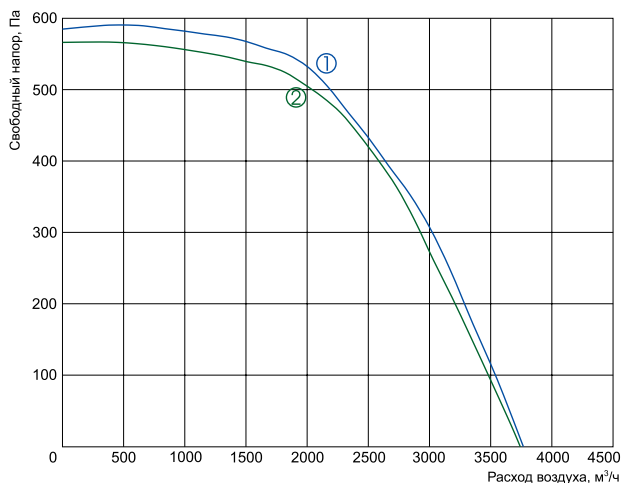
① VEKAV 3000/30,0 L1

② VEKAV 3000/30,0 L3

① VEKAV 3000/39,0 L1

② VEKAV 3000/39,0 L3

		3000/30,0 L1	3000/30,0 L3	3000/39,0 L1	3000/39,0 L3
Калорифер:	параметры электропитания В / Гц / Ф	400 / 50 / 3	400 / 50 / 3	400 / 50 / 3	400 / 50 / 3
	потребляемая мощность кВт	30	30	39	39
	мин. скорость воздуха м/с	1,5	1,5	1,5	1,5
Вентилятор:	параметры электропитания В / Гц / Ф	230 / 50 / 1	400 / 50 / 3	230 / 50 / 1	400 / 50 / 3
	потребляемый ток А	11,0	4,1	11,0	4,1
	частота вращения мин ⁻¹	1340	1300	1340	1300
	потребляемая мощность кВт	2,5	2,5	2,5	2,5
	макс. расход воздуха м ³ /ч	4000	4500	4000	4500
	класс защиты двигателя	IP54	IP54	IP54	IP54
Класс защиты клемной колодки		IP54	IP54	IP54	IP54
Фильтр класса		EU5	EU5	EU5	EU5
Уровень звукового давления на расстоянии 1 м дБ(А)		56	56	56	56
Схема подключения		№12	№13	№12	№13
Вес кг		103	103	103	103

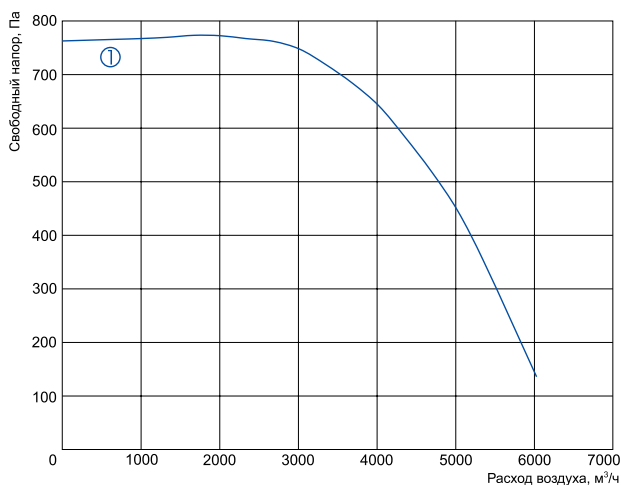


① VEKAV W 3000/40,8 L1

② VEKAV W 3000/40,8 L3

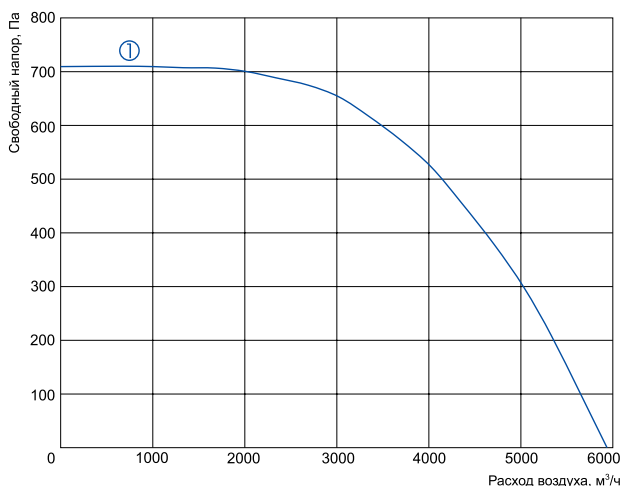
		W 3000/40,8 L1	W 3000/40,8 L3
Водяной калорифер:	потребляемая мощность кВт	40,8	40,8
	температура воды на входе/выходе °С	80/60	80/60
	расход воды л/с	0,48	0,48
	перепад давления кПа	12	12
Вентилятор:	параметры электропитания В / Гц / Ф	230 / 50 / 1	400 / 50 / 3
	потребляемый ток А	11,0	4,1
	частота вращения мин ⁻¹	1340	1300
	потребляемая мощность кВт	2,5	2,5
	макс. расход воздуха м ³ /ч	3770	3740
	класс защиты двигателя	IP54	IP54
Класс защиты клемной колодки		IP54	IP54
Фильтр класса		EU5	EU5
Уровень звукового давления на расстоянии 1 м дБ(А)		56	56
Схема подключения		№14	№15
Вес кг		110	110

Приточные установки VEKAV



- ① VEKAV 4000/21,0 L1
- ① VEKAV 4000/27,0 L3
- ① VEKAV 4000/39,0 L1
- ① VEKAV 4000/54,0 L3

		4000/21,0 L1	4000/27,0 L3	4000/39,0 L1	4000/54,0 L3
Калорифер:	параметры электропитания В / Гц / Ф	400 / 50 / 3	400 / 50 / 3	400 / 50 / 3	400 / 50 / 3
	потребляемая мощность кВт	21	27	39	54
	мин. скорость воздуха м/с	1,5	1,5	1,5	1,5
	параметры электропитания В / Гц / Ф	400 / 50 / 3	400 / 50 / 3	400 / 50 / 3	400 / 50 / 3
Вентилятор:	потребляемый ток А	6,0	6,0	6,0	6,0
	частота вращения мин ⁻¹	1320	1320	1320	1320
	потребляемая мощность кВт	3,7	3,7	3,7	3,7
	макс. расход воздуха м ³ /ч	6020	6020	6020	6020
	класс защиты двигателя	IP54	IP54	IP54	IP54
Класс защиты клемной колодки		IP54	IP54	IP54	IP54
Фильтр класса		EU5	EU5	EU5	EU5
Уровень звукового давления на расстоянии 1 м дБ(А)		58	58	58	58
Схема подключения		№13	№13	№13	№13
Вес	кг	175	175	175	175



- ① VEKAV W 4000/54,0 L3

		W 4000/54,0 L3
Водяной калорифер:	потребляемая мощность кВт	54
	температура воды на входе/выходе °С	80/60
	расход воды л/с	0,71
	перепад давления кПа	16
Вентилятор:	параметры электропитания В / Гц / Ф	400 / 50 / 3
	потребляемый ток А	6,0
	частота вращения мин ⁻¹	1320
	потребляемая мощность кВт	3,7
	макс. расход воздуха м ³ /ч	5940
класс защиты двигателя		IP54
Класс защиты клемной колодки		IP54
Фильтр класса		EU5
Уровень звукового давления на расстоянии 1 м дБ(А)		58
Схема подключения		№15
Вес	кг	185

Приточные установки VEKAV

Технические характеристики														VEKAV 1000W	
Расход воздуха	Потеря напора	Температура воздуха на входе	Температура воды при 90/70 °С				Температура воды при 80/60 °С				Температура воды при 60/40 °С				Диаметр подсоединяемых трубопроводов
			Температура воздуха на выходе	Мощность	Расход воды	Падение давления	Температура воздуха на выходе	Мощность	Расход воды	Падение давления	Температура воздуха на выходе	Мощность	Расход воды	Падение давления	
м³/ч	Па	°С	°С	кВт	л/с	кПа	°С	кВт	л/с	кПа	°С	кВт	л/с	кПа	DN15
1000	49	-30	19,3	16,6	0,18	16,0	14,8	15,1	0,18	16,0	4,5	11,6	0,14	11,0	
1000	50	-25	22,4	15,9	0,18	16,0	17,6	14,3	0,17	15,0	7,3	10,9	0,13	10,0	
1000	50	-15	28,3	14,6	0,17	15,0	23,2	12,9	0,15	12,0	12,8	9,4	0,11	8,0	
1000	52	-10	31,1	13,8	0,17	14,0	25,9	12,1	0,15	11,0	15,5	8,6	0,10	7,0	
1000	53	0	36,4	12,3	0,15	11,0	31,2	10,6	0,13	9,0	20,8	7,0	0,08	4,8	
1000	54	10	41,6	10,8	0,13	9,0	36,5	9,0	0,11	7,0	26,0	5,4	0,07	3,1	

Технические характеристики														VEKAV 2000W	
Расход воздуха	Потеря напора	Температура воздуха на входе	Температура воды при 90/70 °С				Температура воды при 80/60 °С				Температура воды при 60/40 °С				Диаметр подсоединяемых трубопроводов
			Температура воздуха на выходе	Мощность	Расход воды	Падение давления	Температура воздуха на выходе	Мощность	Расход воды	Падение давления	Температура воздуха на выходе	Мощность	Расход воды	Падение давления	
м³/ч	Па	°С	°С	кВт	л/с	кПа	°С	кВт	л/с	кПа	°С	кВт	л/с	кПа	DN25
2000	83	-30	21,1	34,3	0,36	16,0	16,8	31,4	0,38	18,0	5,7	24,0	0,29	11,0	
2000	84	-25	24,1	33,0	0,36	16,0	19,4	29,9	0,36	16,0	8,4	22,5	0,27	10,0	
2000	85	-15	30,2	30,4	0,36	16,0	24,7	26,7	0,32	13,0	13,6	19,3	0,23	8,0	
2000	86	-10	32,7	28,8	0,34	15,0	27,2	25,1	0,30	12,0	16,1	17,6	0,21	7,0	
2000	88	0	37,8	25,6	0,31	12,0	32,3	21,8	0,26	9,0	21,1	14,3	0,17	4,6	
2000	90	10	42,7	22,3	0,27	9,0	37,2	18,5	0,22	7,0	26,0	10,9	0,13	2,9	

Технические характеристики														VEKAV 3000W	
Расход воздуха	Потеря напора	Температура воздуха на входе	Температура воды при 90/70 °С				Температура воды при 80/60 °С				Температура воды при 60/40 °С				Диаметр подсоединяемых трубопроводов
			Температура воздуха на выходе	Мощность	Расход воды	Падение давления	Температура воздуха на выходе	Мощность	Расход воды	Падение давления	Температура воздуха на выходе	Мощность	Расход воды	Падение давления	
м³/ч	Па	°С	°С	кВт	л/с	кПа	°С	кВт	л/с	кПа	°С	кВт	л/с	кПа	DN25
3000	99	-30	18,7	49,1	0,55	15,0	14,2	44,6	0,53	15,0	3,6	33,9	0,41	9,0	
3000	100	-25	21,9	47,3	0,55	15,0	17,0	42,4	0,51	13,0	6,4	31,6	0,38	8,0	
3000	102	-15	27,7	43,1	0,52	13,0	22,5	37,8	0,45	11,0	11,8	27,1	0,33	6,0	
3000	103	-10	30,4	40,8	0,49	12,0	25,1	35,5	0,43	10,0	14,5	24,7	0,30	5,0	
3000	105	0	35,7	36,2	0,43	10,0	30,4	30,9	0,37	8,0	19,7	20,0	0,24	3,7	
3000	107	10	40,9	31,5	0,38	8,0	35,6	26,1	0,31	6,0	24,9	15,2	0,18	2,3	

Технические характеристики														VEKAV 4000W	
Расход воздуха	Потеря напора	Температура воздуха на входе	Температура воды при 90/70 °С				Температура воды при 80/60 °С				Температура воды при 60/40 °С				Диаметр подсоединяемых трубопроводов
			Температура воздуха на выходе	Мощность	Расход воды	Падение давления	Температура воздуха на выходе	Мощность	Расход воды	Падение давления	Температура воздуха на выходе	Мощность	Расход воды	Падение давления	
м³/ч	Па	°С	°С	кВт	л/с	кПа	°С	кВт	л/с	кПа	°С	кВт	л/с	кПа	DN25
4000	77	-30	22,8	71,0	0,73	17,0	18,1	64,7	0,73	17,0	7,3	50,2	0,60	13,0	
4000	78	-25	25,8	68,3	0,73	17,0	21,2	62,2	0,74	18,0	9,9	46,9	0,56	11,0	
4000	80	-15	31,7	62,9	0,73	17,0	26,3	55,6	0,67	14,0	14,9	40,3	0,48	8,0	
4000	80	-10	34,5	60,0	0,72	16,0	28,8	52,3	0,63	13,0	17,4	36,9	0,44	7,0	
4000	82	0	39,4	53,3	0,64	13,0	33,7	45,6	0,55	10,0	22,2	30,1	0,36	5,0	
4000	84	10	44,1	46,4	0,55	10,0	38,4	38,7	0,46	8,0	26,9	23,1	0,28	3,2	

Приточно- вытяжные агрегаты

The background of the page is a solid dark red color. It features several thick, white, curved lines that sweep across the lower half of the image, creating a sense of motion and depth. The lines are layered, with some appearing in front of others, and they curve from the left side towards the right, ending in a soft, tapered fashion.

Приточно-вытяжные установки с пластинчатым теплообменником RISV

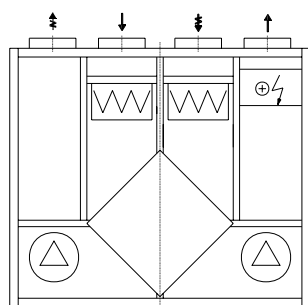


Установки с рекуперацией тепла RISV очищают, нагревают и подают свежий воздух. RISV извлекают тепло у выходящего воздуха и передают его в поступающий.

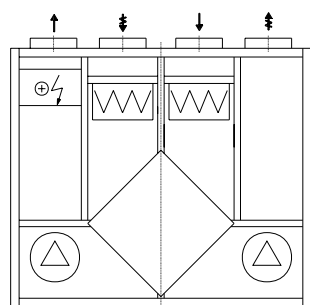
- Производительные и бесшумные вентиляторы.
- Пластинчатый теплообменник, эффективность теплоотдачи 55 – 75%.
- Электрический или водяной нагреватель.
- Регулируемый воздушный поток.
- Регулируемая температура подаваемого воздуха.
- Защита теплообменника от замерзания.
- Каждый агрегат проверен отдельно.
- RISV 260 – 1900 с интегрированными возможностями управления и наблюдения с помощью пультов управления UNI/PRO.
- Акустическая изоляция стенок – 20, 30 или 50 мм.
- Низкий уровень шума.
- Легко монтируются.

RISV версии

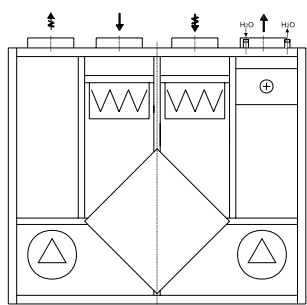
RISV 260 – 1900 VEK



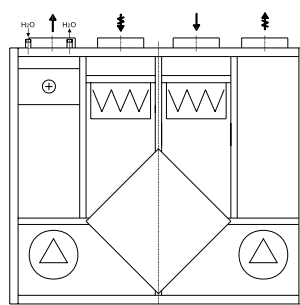
RISV 260 – 1900 VED



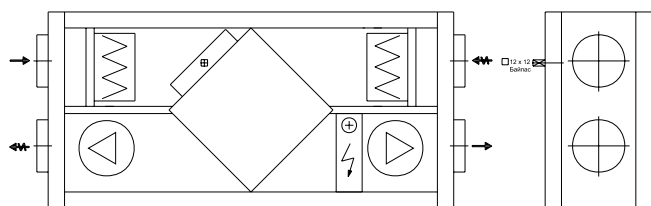
RISV 1000 – 1900 VWK



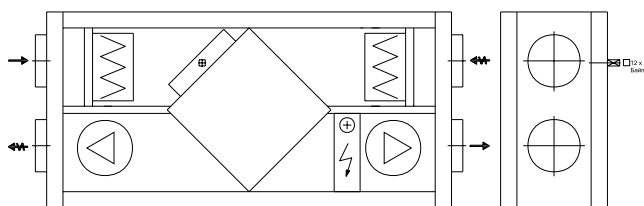
RISV 1000 – 1900 VWD



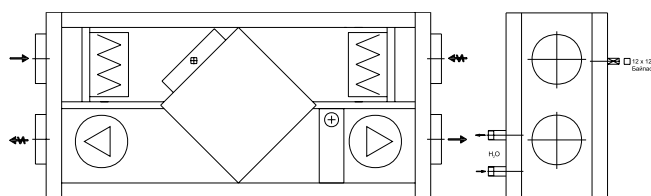
RISV 2000 – 5000 HEK



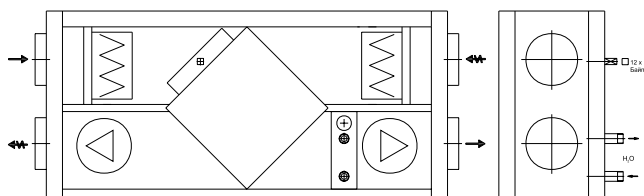
RISV 2000 – 5000 HED



RISV 2000 – 5000 HWK



RISV 2000 – 5000 HWD



Принадлежности



LDCV, стр. 80



SKM, стр. 83



MKV, стр. 92



VKV, стр. 37



AVSV, стр. 70



RMG, стр. 88

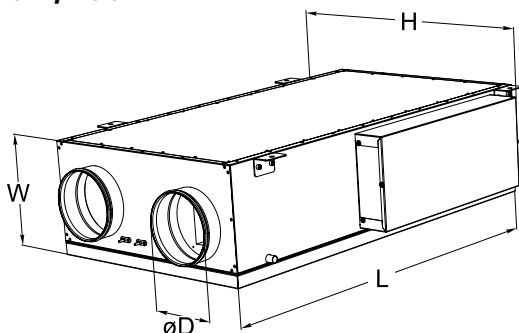


UNI/PRO, стр. 46

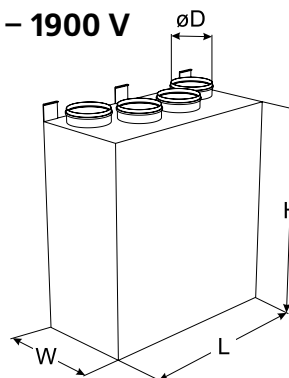
Приточно-вытяжные агрегаты

Приточно-вытяжные установки с пластинчатым теплообменником RISV

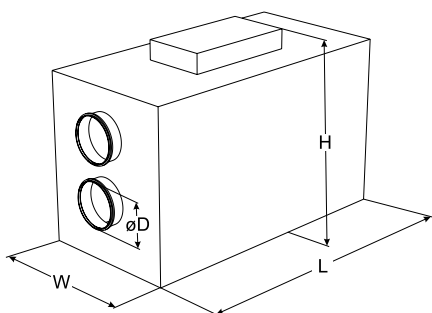
RISV 400 P, 700 P



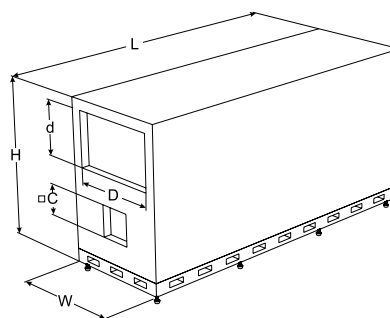
RISV 260 – 1900 V



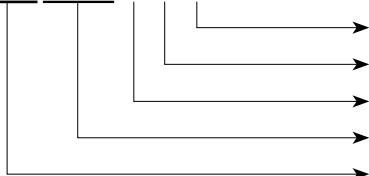
RISV 400 – 3000 H



RISV 4000 – 5000 H



RISV 2000 H E K

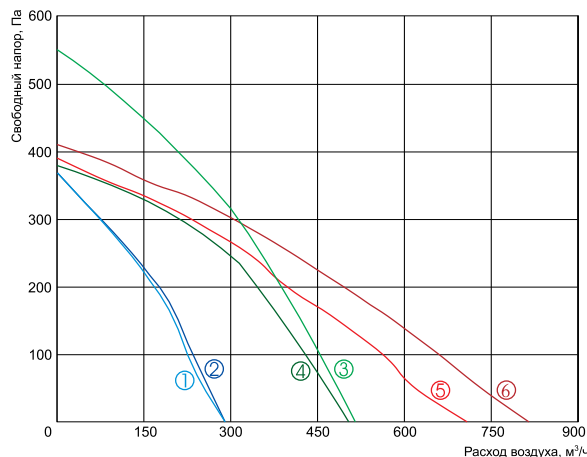


- Сторона забора свежего воздуха (K – слева; D – справа)
- Тип калорифера (E – электрический; W – водяной)
- Исполнение (H – горизонтальное; V – вертикальное; P – подпотолочное)
- Расход воздуха, м³/ч
- Приточно-вытяжной агрегат с рекуперацией тепла и пластинчатым теплообменником

Модель	Размеры, мм			
	L	W	H	D
RIS 260 VE	598	295	690	125
RIS 400 HE, RIS 400 HW	1000	350	670	160
RIS 700 HE, RIS 700 HW	1170	500	690	250
RIS 400 VE	900	352	850	160
RIS 700 VE	950	462	895	200
RIS 400 PE	970	264	615	160
RIS 700 PE	1200	300	775	250
RIS 1000 HE, RIS 1000 HW	1500	645	905	315
RIS 1000 VE, RIS 1000 VW	1400	645	1000	315
RIS 1500 HE, RIS 1500 HW	1500	645	905	315
RIS 1500 VE, RIS 1500 VW	1400	645	1000	315
RIS 1900 HE, 1900 HW	1800	790	1120	400
RIS 1900 VE, RIS 1900 VW	1650	790	1000	400
RIS 2000 HE, 2000 HW	2100	790	1130	400
RIS 3000 HE, 3000 HW	2400	830	1130	400

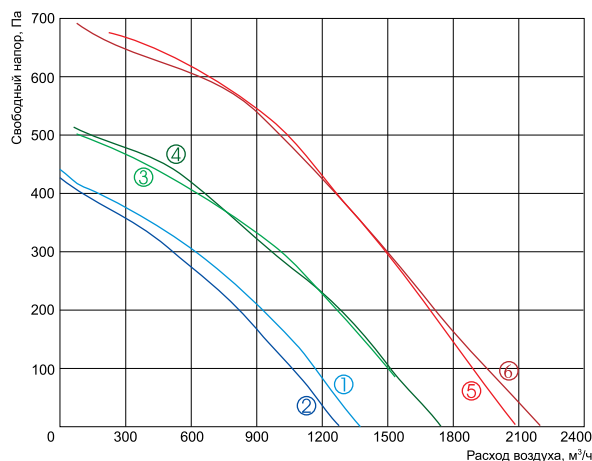
Модель	L	W	H	D	d	C
RIS 4000 HE, 4000 HW	3000	740	1470	500	500	260
RIS 5000 HE, 5000 HW	3000	990	1470	800	500	290

Приточно-вытяжные установки с пластинчатым теплообменником RISV



- ① приток **RISV 260 VE**
- ② вытяжка
- ③ приток **RISV 400 VE**
- ④ вытяжка
- ⑤ приток **RISV 700 VE**
- ⑥ вытяжка

			260 VE	400 VE	700 VE
Калорифер:	параметры электропитания	В / Гц / Ф	230 / 50 / 1	230 / 50 / 1	230 / 50 / 1
	потребляемая мощность	кВт	1	2	3
Мощность подогревателя теплообменника		кВт	0,3	1	1,2
Вентилятор:	параметры электропитания	В / Гц / Ф	230 / 50 / 1	230 / 50 / 1	230 / 50 / 1
	потребляемая мощность / рабочий ток	Вт / А	89/0,40	175/0,77	255/1,12
Вентилятор вытяжного воздуха:	число оборотов	мин ⁻¹	1880	2100	2000
	потребляемая мощность / рабочий ток	Вт / А	89/0,40	225/1,1	255/1,12
Вентилятор приточного воздуха:	число оборотов	мин ⁻¹	1880	1850	2000
	потребляемая мощность / рабочий ток	Вт / А	89/0,40	225/1,1	255/1,12
Класс защиты двигателя			IP44	IP44 / IP54	IP54
Класс защиты клемной колодки			IP54	IP54	IP54
Эффективность пластинчатого теплообменника		%	55	60	60
Макс. потребляемая мощность/макс. рабочий ток		кВт / А	1,48/6,40	3,40/14,90	4,71/20,50
Система автоматики			встроенная	встроенная	встроенная
Фильтр класса	вытяжка/приток		EU3 / EU5	EU3 / EU5	EU3 / EU5
Вес		кг	40	68	82

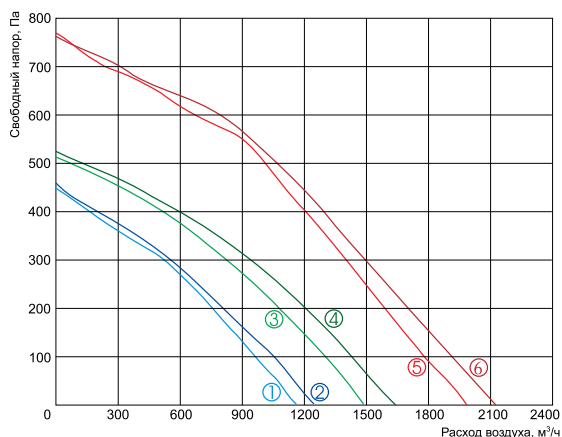


- ① приток **RISV 1000 VE**
- ② вытяжка
- ③ приток **RISV 1500 VE**
- ④ вытяжка
- ⑤ приток **RISV 1900 VE**
- ⑥ вытяжка

			1000 VE	1500 VE	1900 VE
Калорифер:	параметры электропитания	В / Гц / Ф	400 / 50 / 3	400 / 50 / 3	400 / 50 / 3
	потребляемая мощность	кВт	6	9	15
Мощность подогревателя теплообменника		кВт	–	–	–
Вентилятор:	параметры электропитания	В / Гц / Ф	230 / 50 / 1	230 / 50 / 1	230 / 50 / 1
	потребляемая мощность / рабочий ток	Вт / А	185/0,81	280/1,23	610/2,7
Вентилятор вытяжного воздуха:	число оборотов	мин ⁻¹	2650	2750	2830
	потребляемая мощность / рабочий ток	Вт / А	185/0,81	280/1,23	610/2,7
Вентилятор приточного воздуха:	число оборотов	мин ⁻¹	2650	2750	2830
	потребляемая мощность / рабочий ток	Вт / А	185/0,81	280/1,23	610/2,7
Класс защиты двигателя			IP44	IP44	IP44
Класс защиты клемной колодки			IP54	IP54	IP54
Эффективность пластинчатого теплообменника		%	54	54	60
Макс. потребляемая мощность/макс. рабочий ток		кВт / А	6,37/10,60	9,56/16,20	16,22/27,0
Система автоматики			встроенная	встроенная	встроенная
Фильтр класса	вытяжка/приток		EU3 / EU5	EU5 / EU5	EU5 / EU5
Вес		кг	150	180	310

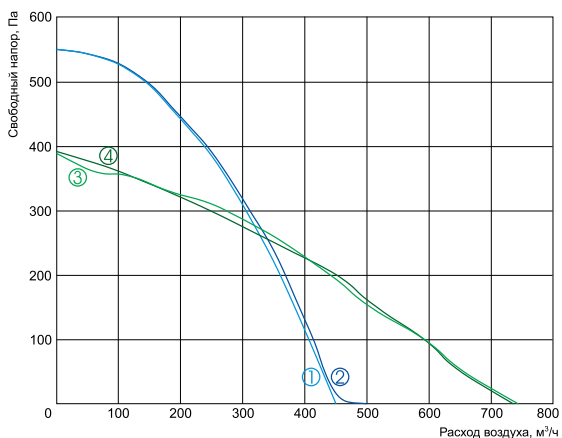
Приточно-вытяжные агрегаты

Приточно-вытяжные установки с пластинчатым теплообменником RISV



- ① приток **RISV 1000 VW**
- ② вытяжка
- ③ приток **RISV 1500 VW**
- ④ вытяжка
- ⑤ приток **RISV 1900 VW**
- ⑥ вытяжка

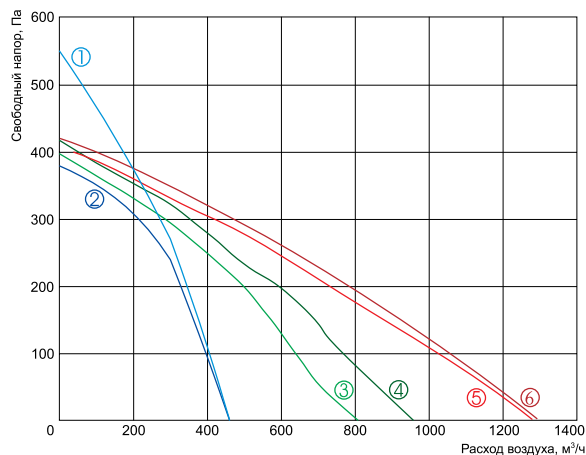
		1000 VW	1500 VW	1900 VW	
Водяной калорифер:	потребляемая мощность	кВт	6,7	9,4	12,8
	температура воды на входе/выходе	°С	80/60	80/60	80/60
	расход воды	л/с	0,08	0,11	0,16
	перепад давления	кПа	0,9	1,6	3,3
Мощность подогревателя теплообменника		кВт	–	–	–
Вентилятор:	параметры электропитания	В / Гц / Ф	230 / 50 / 1	230 / 50 / 1	230 / 50 / 1
Вентилятор вытяжного воздуха:	потребляемая мощность / рабочий ток	Вт / А	185/0,81	280/1,23	610/2,70
	число оборотов	мин ⁻¹	2650	2750	2830
Вентилятор приточного воздуха:	потребляемая мощность / рабочий ток	Вт / А	185/0,81	280/1,23	610/2,70
	число оборотов	мин ⁻¹	2650	2750	2830
Класс защиты двигателя			IP54 / IP44	IP54 / IP54	IP54 / IP54
Класс защиты клемной колодки			IP54	IP54	IP54
Эффективность пластинчатого теплообменника		%	54	54	60
Макс. потребляемая мощность/макс. рабочий ток		кВт / А	0,37/1,62	0,56/2,46	1,22/5,40
Система автоматики			встроенная	встроенная	встроенная
Фильтр класса	вытяжка/приток		EU3 / EU5	EU3 / EU5	EU5 / EU5
Вес		кг	150	180	310



- ① приток **RISV 400 PE**
- ② вытяжка
- ③ приток **RISV 700 PE**
- ④ вытяжка

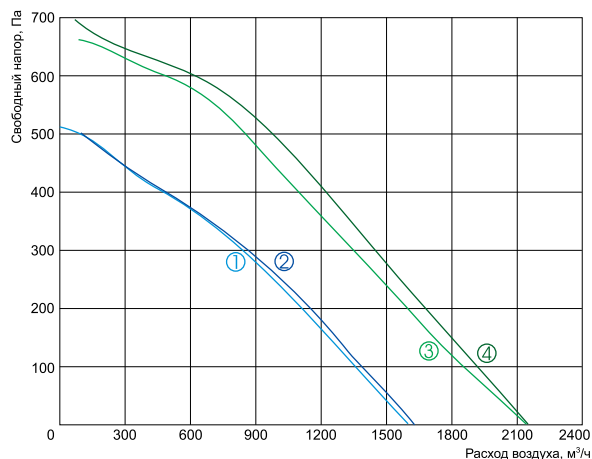
		400 PE	700 PE	
Калорифер:	параметры электропитания	В / Гц / Ф	230 / 50 / 1	230 / 50 / 1
	потребляемая мощность	кВт	2	3
Мощность подогревателя теплообменника		кВт	1	1,2
Вентилятор:	параметры электропитания	В / Гц / Ф	230 / 50 / 1	230 / 50 / 1
Вентилятор вытяжного воздуха:	потребляемая мощность / рабочий ток	Вт / А	225/1,1	255/1,12
	число оборотов	мин ⁻¹	1850	2000
Вентилятор приточного воздуха:	потребляемая мощность / рабочий ток	Вт / А	225/1,1	255/1,12
	число оборотов	мин ⁻¹	1850	2000
Класс защиты двигателя			IP44	IP44
Класс защиты клемной колодки			IP54	IP54
Эффективность пластинчатого теплообменника		%	75	57
Макс. потребляемая мощность/макс. рабочий ток		кВт / А	3,45/15,20	4,71/20,50
Система автоматики			встроенная	встроенная
Фильтр класса	вытяжка/приток		EU5 / EU5	EU5 / EU5
Вес		кг	42	78

Приточно-вытяжные установки с пластинчатым теплообменником RISV



- ① приток **RISV 400 HE**
- ② вытяжка
- ③ приток **RISV 700 HE**
- ④ вытяжка
- ⑤ приток **RISV 1000 HE**
- ⑥ вытяжка

			400 HE	700 HE	1000 HE
Калорифер:	параметры электропитания	В / Гц / Ф	230 / 50 / 1	230 / 50 / 1	400 / 50 / 3
	потребляемая мощность	кВт	2	3	6
Мощность подогревателя теплообменника		кВт	1	1,2	–
Вентилятор:	параметры электропитания	В / Гц / Ф	230 / 50 / 1	230 / 50 / 1	230 / 50 / 1
	потребляемая мощность / рабочий ток	Вт / А	175/0,77	255/1,12	185/0,81
Вентилятор вытяжного воздуха:	число оборотов	мин ⁻¹	2100	2000	2650
	потребляемая мощность / рабочий ток	Вт / А	225/1,1	255/1,12	185/0,81
Вентилятор приточного воздуха:	число оборотов	мин ⁻¹	1850	2000	2650
	число оборотов	мин ⁻¹	1850	2000	2650
Класс защиты двигателя			IP54 / IP44	IP54	IP54
Класс защиты клемной колодки			IP54	IP54	IP54
Эффективность пластинчатого теплообменника		%	60	60	54
Макс. потребляемая мощность/макс. рабочий ток		кВт / А	3,4/14,8	4,71/20,50	6,37/10,60
Система автоматики			встроенная	встроенная	встроенная
Фильтр класса	вытяжка/приток		EU3 / EU5	EU3 / EU5	EU5 / EU5
Вес		кг	48	70	150

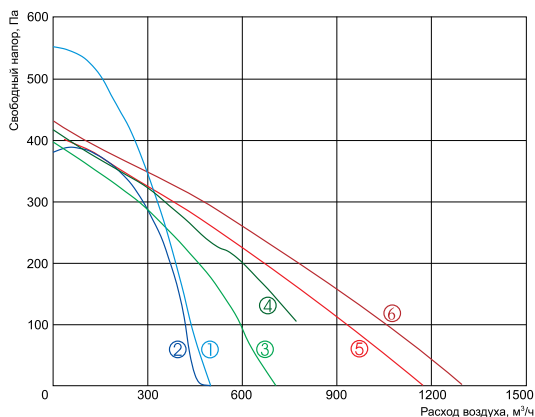


- ① приток **RISV 1500 HE**
- ② вытяжка
- ③ приток **RISV 1900 HE**
- ④ вытяжка

			1500 HE	1900 HE
Калорифер:	параметры электропитания	В / Гц / Ф	400 / 50 / 3	400 / 50 / 3
	потребляемая мощность	кВт	9	15
Мощность подогревателя теплообменника		кВт	–	–
Вентилятор:	параметры электропитания	В / Гц / Ф	230 / 50 / 1	230 / 50 / 1
	потребляемая мощность / рабочий ток	Вт / А	280/1,23	610/2,70
Вентилятор вытяжного воздуха:	число оборотов	мин ⁻¹	2750	2830
	потребляемая мощность / рабочий ток	Вт / А	280/1,23	610/2,70
Вентилятор приточного воздуха:	число оборотов	мин ⁻¹	2750	2830
	число оборотов	мин ⁻¹	2750	2830
Класс защиты двигателя			IP44	IP54
Класс защиты клемной колодки			IP54	IP54
Эффективность пластинчатого теплообменника		%	54	60
Макс. потребляемая мощность/макс. рабочий ток		кВт / А	9,56/16,20	16,22/27,00
Система автоматики			встроенная	встроенная
Фильтр класса	вытяжка/приток		EU5 / EU5	EU5 / EU5
Вес		кг	180	310

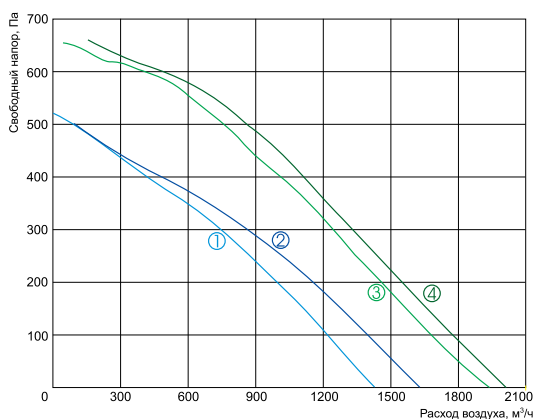
Приточно-вытяжные агрегаты

Приточно-вытяжные установки с пластинчатым теплообменником RISV



- ① приток **RISV 400 HW**
- ② вытяжка
- ③ приток **RISV 700 HW**
- ④ вытяжка
- ⑤ приток **RISV 1000 HW**
- ⑥ вытяжка

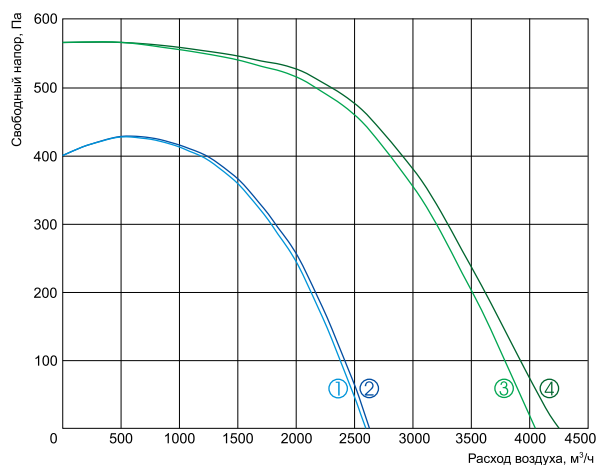
			400 HW	700 HW	1000 HW
Водяной калорифер:	потребляемая мощность	кВт	2,70	4,70	6,75
	температура воды на входе/выходе	°С	80/60	80/60	80/60
	расход воды	л/с	0,03	0,06	0,08
	перепад давления	кПа	2,47	4,9	1,8
Мощность подогревателя теплообменника		кВт	1	1,2	–
Вентилятор:	параметры электропитания	В / Гц / Ф	230 / 50 / 1	230 / 50 / 1	230 / 50 / 1
Вентилятор вытяжного воздуха:	потребляемая мощность / рабочий ток	Вт / А	175/0,77	255/1,12	185/0,81
	число оборотов	мин ⁻¹	2100	2000	2650
Вентилятор приточного воздуха:	потребляемая мощность / рабочий ток	Вт / А	225/1,1	255/1,12	185/0,81
	число оборотов	мин ⁻¹	1850	2000	2650
Класс защиты двигателя			IP54 / IP44	IP54 / IP54	IP54 / IP54
Класс защиты клемной колодки			IP54	IP54	IP54
Эффективность пластинчатого теплообменника		%	60	60	54
Макс. потребляемая мощность/макс. рабочий ток		кВт / А	1,40/6,20	1,71/7,50	0,37/1,62
Система автоматики			встроенная	встроенная	встроенная
Фильтр класса	вытяжка/приток		EU3 / EU5	EU3 / EU5	EU5 / EU5
Вес		кг	52	63	150



- ① приток **RISV 1500 HW**
- ② вытяжка
- ③ приток **RISV 1900 HW**
- ④ вытяжка

			1500 HW	1900 HW
Водяной калорифер:	потребляемая мощность	кВт	10,12	12,82
	температура воды на входе/выходе	°С	80/60	80/60
	расход воды	л/с	0,12	0,16
	перепад давления	кПа	3,3	4,7
Мощность подогревателя теплообменника		кВт	–	–
Вентилятор:	параметры электропитания	В / Гц / Ф	230 / 50 / 1	230 / 50 / 1
Вентилятор вытяжного воздуха:	потребляемая мощность / рабочий ток	Вт / А	280/1,23	610/2,70
	число оборотов	мин ⁻¹	2750	2830
Вентилятор приточного воздуха:	потребляемая мощность / рабочий ток	Вт / А	280/1,23	610/2,70
	число оборотов	мин ⁻¹	2750	2830
Класс защиты двигателя			IP54 / IP54	IP54 / IP54
Класс защиты клемной колодки			IP54	IP54
Эффективность пластинчатого теплообменника		%	54	60
Макс. потребляемая мощность/макс. рабочий ток		кВт / А	0,56/2,46	1,22/5,40
Система автоматики			встроенная	встроенная
Фильтр класса	вытяжка/приток		EU5 / EU5	EU5 / EU5
Вес		кг	180	310

Приточно-вытяжные установки с пластинчатым теплообменником RISV



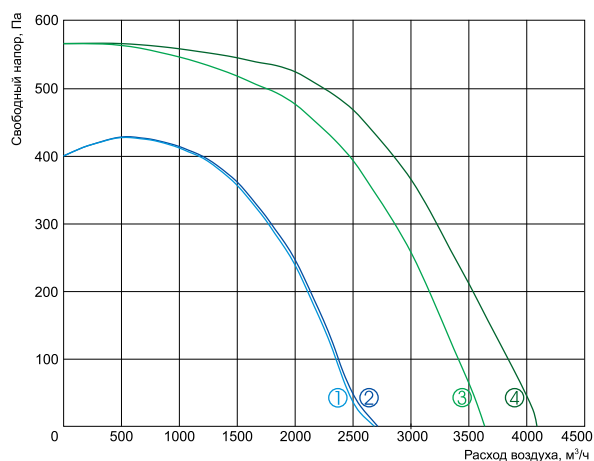
① приток **RISV 2000 HE**

② вытяжка

③ приток **RISV 3000 HE**

④ вытяжка

			2000 HE	3000 HE	
Калорифер:	параметры электропитания	В / Гц / Ф	400 / 50 / 3	400 / 50 / 3	
	потребляемая мощность	кВт	15	24	
Вентилятор:	параметры электропитания	В / Гц / Ф	400 / 50 / 3	400 / 50 / 3	
Вентилятор вытяжного воздуха:	потребляемая мощность / рабочий ток	Вт / А	1,5/2,6	2,5/4,1	
	число оборотов	мин ⁻¹	1310	1300	
Вентилятор приточного воздуха:	потребляемая мощность / рабочий ток	Вт / А	1,5/2,6	2,5/4,1	
	число оборотов	мин ⁻¹	1310	1300	
Класс защиты двигателя			IP54	IP54	
Класс защиты клемной колодки			IP54	IP54	
Эффективность пластинчатого теплообменника			60	59	
Макс. потребляемая мощность/макс. рабочий ток			кВт / А	18,0/26,9	29,0/44,7
Система автоматики			опционально	опционально	
Фильтр класса	вытяжка/приток		EU5 / EU5	EU5 / EU5	
Вес		кг	328	395	



① приток **RISV 2000 HW**

② вытяжка

③ приток **RISV 3000 HW**

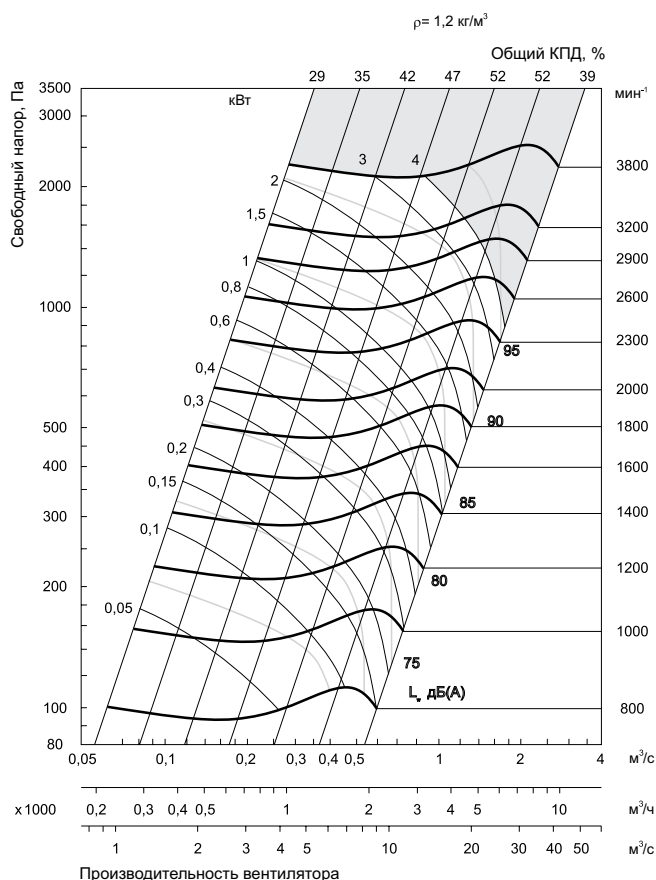
④ вытяжка

			2000 HW	3000 HW	
Водяной калорифер:	потребляемая мощность	кВт	15,6	20,2	
	температура воды на входе/выходе	°С	80/60	80/60	
	расход воды	л/с	0,20	0,25	
	перепад давления	кПа	5,8	10,3	
Вентилятор:	параметры электропитания	В / Гц / Ф	400 / 50 / 3	400 / 50 / 3	
Вентилятор вытяжного воздуха:	потребляемая мощность / рабочий ток	Вт / А	1,5/2,6	2,5/4,1	
	число оборотов	мин ⁻¹	1310	1300	
Вентилятор приточного воздуха:	потребляемая мощность / рабочий ток	Вт / А	1,5/2,6	2,5/4,1	
	число оборотов	мин ⁻¹	1310	1300	
Класс защиты двигателя			IP54 / IP54	IP54 / IP54	
Класс защиты клемной колодки			IP54	IP54	
Эффективность пластинчатого теплообменника			60	59	
Макс. потребляемая мощность/макс. рабочий ток			кВт / А	3,0/5,2	5,0/8,2
Система автоматики			опционально	опционально	
Фильтр класса	вытяжка/приток		EU5 / EU5	EU5 / EU5	
Вес		кг	326	395	

Приточно-вытяжные агрегаты

Приточно-вытяжные установки с пластинчатым теплообменником RISV

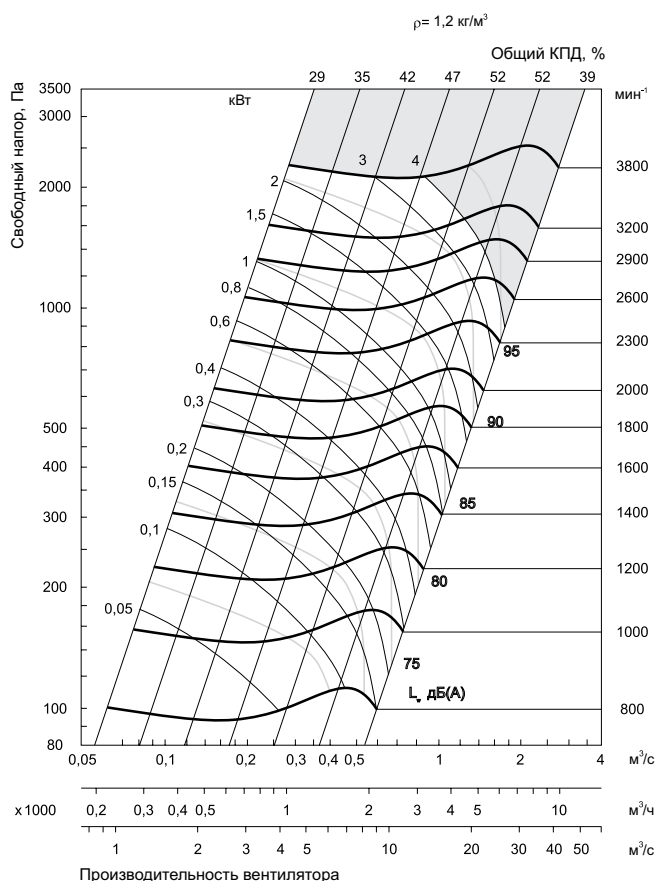
RISV 4000 HE



Расход воздуха: $\approx 4000 \text{ м}^3/\text{ч}$
 Напор в воздуховоде: $\approx 300 \text{ Па}$

			1 G	2 G скорость 1/ скорость 2
Калорифер:	параметры электропитания	В / Гц / Ф	400 / 50 / 3	400 / 50 / 3
	потребляемая мощность	кВт	27	27
Вентилятор:	параметры электропитания	В / Гц / Ф	400 / 50 / 3	400 / 50 / 3
	потребляемая мощность	Вт	2,2	2,0/0,5
Вентилятор вытяжного воздуха:	рабочий ток	А	4,7	4,25/2,5
	число оборотов	мин ⁻¹	2090	1989/998
	потребляемая мощность	Вт	2,2	2,0/0,5
Вентилятор приточного воздуха:	рабочий ток	А	4,7	4,25/2,5
	число оборотов	мин ⁻¹	2090	1989/998
	потребляемая мощность	Вт	2,2	2,0/0,5
Класс защиты двигателя			IP55	IP55
Класс защиты клемной колодки			IP54	IP54
Эффективность пластинчатого теплообменника	%		58	58/62
Макс. потребляемая мощность	кВт		31,4	31,0/28,0
Макс. рабочий ток	А		50,4	49,5/46,0
Система автоматики			опционально	опционально
Фильтр класса			EU5	EU5
Вес	кг		500	500

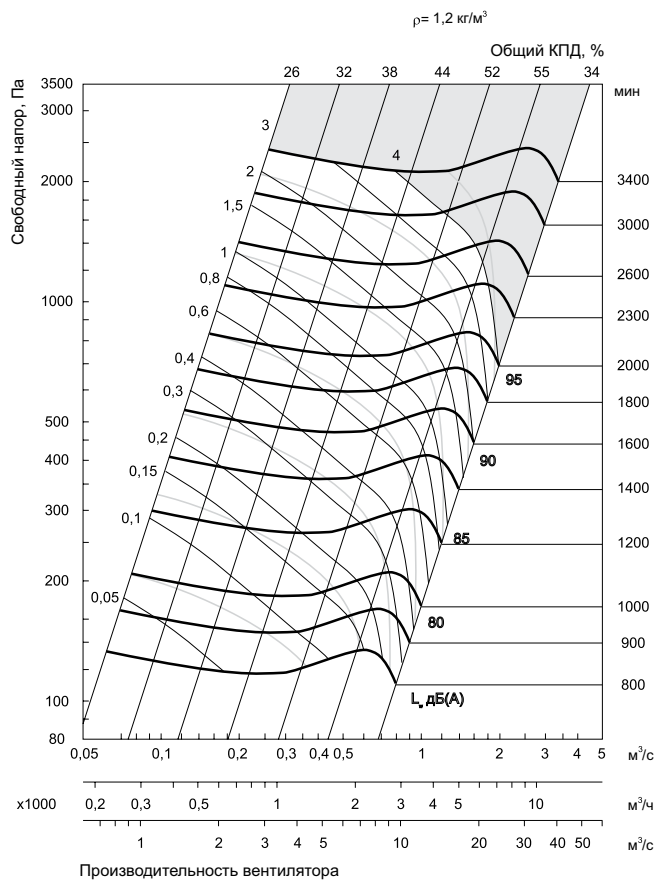
RISV 4000 HW



Расход воздуха: $\approx 4000 \text{ м}^3/\text{ч}$
 Напор в воздуховоде: $\approx 300 \text{ Па}$

			1 G	2 G скорость 1/ скорость 2
Калорифер:	потребляемая мощность	кВт	26,0	26,0 / 13,6
	температура воды на входе/выходе	°C	80/60	80/60
	расход воды	л/с	0,31	0,31/0,16
	перепад давления	кПа	5,0	5,0/1,55
Вентилятор:	параметры электропитания	В / Гц / Ф	400 / 50 / 3	400 / 50 / 3
	потребляемая мощность	Вт	2,2	2,0/0,5
Вентилятор вытяжного воздуха:	рабочий ток	А	4,7	4,25/2,5
	число оборотов	мин ⁻¹	2090	1989/998
	потребляемая мощность	Вт	2,2	2,0/0,5
Вентилятор приточного воздуха:	рабочий ток	А	4,7	4,25/2,50
	число оборотов	мин ⁻¹	2090	1989/998
	потребляемая мощность	Вт	2,2	2,0/0,5
Класс защиты двигателя			IP55	IP55
Класс защиты клемной колодки			IP54	IP54
Эффективность пластинчатого теплообменника	%		58	58/62
Макс. потребляемая мощность	кВт		4,4	4,0/1,0
Макс. рабочий ток	А		9,4	8,5/5,0
Система автоматики			опционально	опционально
Фильтр класса			EU5	EU5
Вес	кг		500	500

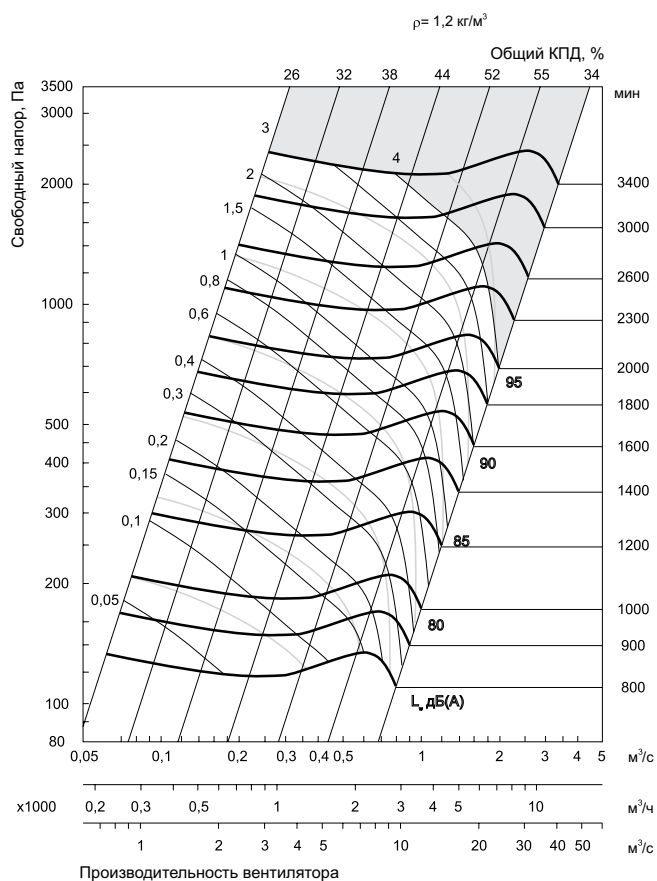
Приточно-вытяжные установки с пластинчатым теплообменником RISV



RISV 5000 HE

Расход воздуха: $\approx 5000 \text{ м}^3/\text{ч}$
Напор в воздуховоде: $\approx 300 \text{ Па}$

		1G	2G
			скрость 1/ скрость 2
Калорифер:	параметры электропитания	В / Гц / Ф	400 / 50 / 3
	потребляемая мощность	кВт	33
Вентилятор:	параметры электропитания	В / Гц / Ф	400 / 50 / 3
	потребляемая мощность	Вт	3,0
Вентилятор вытяжного воздуха:	рабочий ток	А	6,47
	число оборотов	мин ⁻¹	1867
			1776/888
Вентилятор приточного воздуха:	потребляемая мощность	Вт	3,00
	рабочий ток	А	6,47
	число оборотов	мин ⁻¹	1867
			1776/888
Класс защиты двигателя			IP55
Класс защиты клемной колодки			IP54
Эффективность пластинчатого теплообменника		%	58
Макс. потребляемая мощность		кВт	39,0
Макс. рабочий ток		А	63,1
Система автоматики			опционально
Фильтр класса			EU5
Вес		кг	570



RISV 5000 HW

Расход воздуха: $\approx 5000 \text{ м}^3/\text{ч}$
Напор в воздуховоде: $\approx 300 \text{ Па}$

		1G	2G
			скрость 1/ скрость 2
Калорифер:	потребляемая мощность	кВт	32
	температура воды на входе/выходе	°С	80/60
	расход воды	л/с	0,38
	перепад давления	кПа	4,14
Вентилятор:	параметры электропитания	В / Гц / Ф	400 / 50 / 3
	потребляемая мощность	Вт	3,0
Вентилятор вытяжного воздуха:	рабочий ток	А	6,47
	число оборотов	мин ⁻¹	1867
			1776/888
Вентилятор приточного воздуха:	потребляемая мощность	Вт	3,0
	рабочий ток	А	6,47
	число оборотов	мин ⁻¹	1867
			1776/888
Класс защиты двигателя			IP55
Класс защиты клемной колодки			IP54
Эффективность пластинчатого теплообменника		%	58
Макс. потребляемая мощность		кВт	6,0
Макс. рабочий ток		А	13,0
Система автоматики			опционально
Фильтр класса			EU5
Вес		кг	570

Приточно-вытяжные агрегаты

Приточно-вытяжные установки с пластинчатым теплообменником RISV

RISV 260 VE, 400 VE, 700 VE

(с вертикальным подключением воздуховодов)

с электрокалорифером *

- IV – вытяжной вентилятор
- PV – приточный вентилятор
- PR – пластинчатый теплообменник
- KE – электрокалорифер
- PE – предварительный нагреватель
- PF – фильтр приточного воздуха (класс EU5)
- IF – фильтр вытяжного воздуха (класс EU3)
- TJ – датчик температуры приточного воздуха
- TL – датчик температуры свежего воздуха
- TE – датчик температуры отработанного воздуха
- DTJ – датчик температуры и влажности

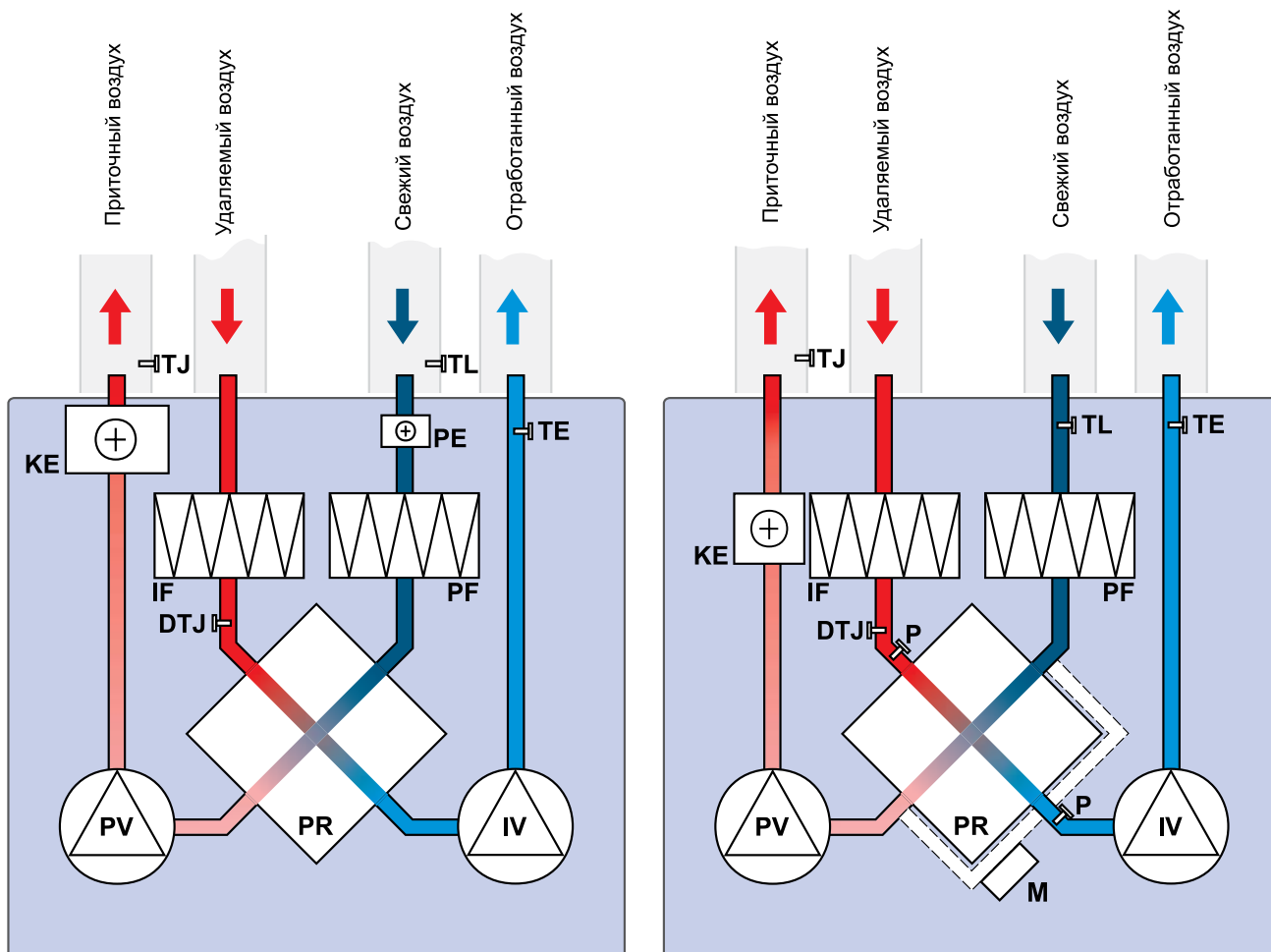
* Летняя кассета может использоваться с приточно-вытяжными агрегатами RISV 260 (VE); RISV 400 (VE, PE, HE, HW); RISV 700 (VE, PE, HE, HW). Летняя кассета используется, когда не требуется рекуперация тепла в летнее время.

RISV 1000 VE, 1500 VE, 1900 VE

(с вертикальным подключением воздуховодов)

с электрокалорифером

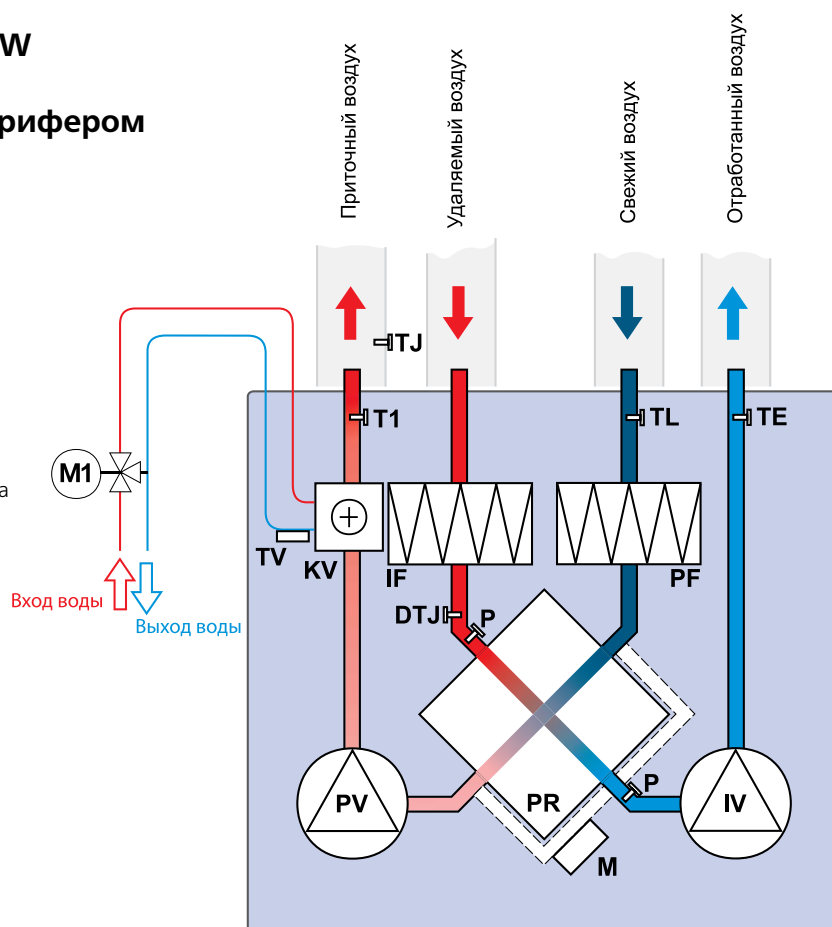
- IV – вытяжной вентилятор
- PV – приточный вентилятор
- PR – пластинчатый теплообменник
- KE – электрокалорифер
- PF – фильтр приточного воздуха (класс EU5)
- IF – фильтр вытяжного воздуха (класс EU3)
- TJ – датчик температуры приточного воздуха
- TL – датчик температуры свежего воздуха
- TE – датчик температуры отработанного воздуха
- DTJ – датчик температуры и влажности
- P – прессостат теплообменника
- M – байпас



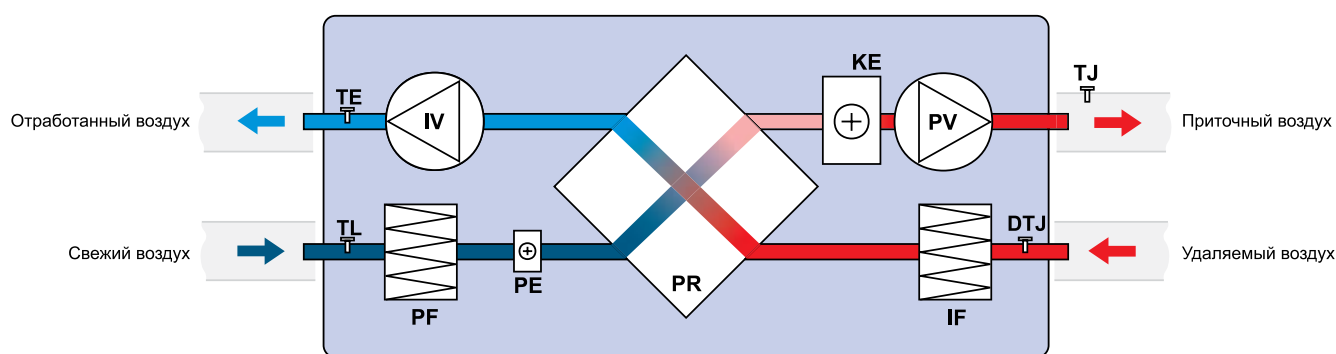
Приточно-вытяжные установки с пластинчатым теплообменником RISV

RISV 1000 VW, 1500 VW, 1900 VW
(с вертикальным подключением воздухопроводов) с водяным калорифером

- IV – вытяжной вентилятор
- PV – приточный вентилятор
- PR – пластинчатый теплообменник
- KV – водяной калорифер
- PF – фильтр приточного воздуха (класс EU5)
- IF – фильтр вытяжного воздуха (класс EU3)
- TJ – датчик температуры приточного воздуха
- TL – датчик температуры свежего воздуха
- TE – датчик температуры отработанного воздуха
- DTJ – датчик температуры и влажности
- P – прессостат теплообменника
- T1 – термостат защиты от обмерзания
- TV – датчик защиты от обмерзания
- M – байпас
- M1 – смесительный узел (опционально)



RISV 400 PE, 700 PE (подпотолочная установка) с электрокалорифером *



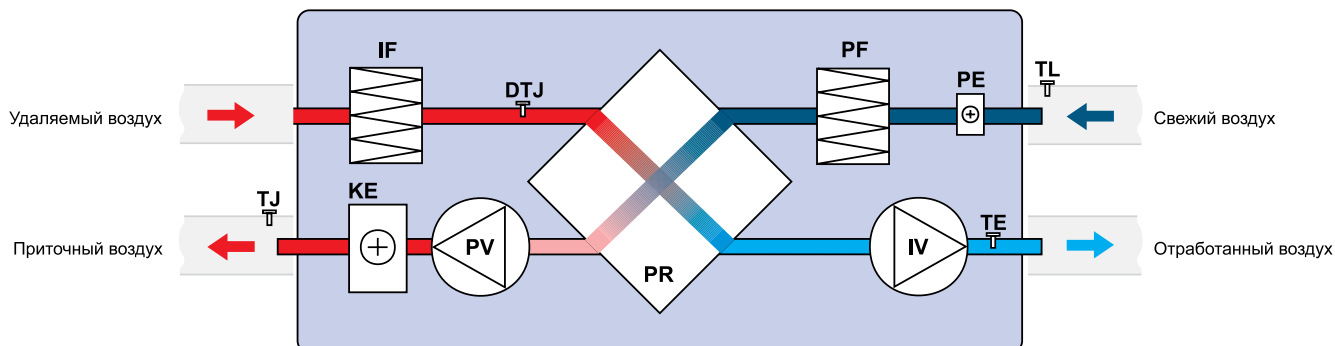
- IV – вытяжной вентилятор
- PV – приточный вентилятор
- PR – пластинчатый теплообменник
- KE – электрокалорифер
- PE – предварительный нагреватель
- PF – фильтр приточного воздуха (класс EU5)
- IF – фильтр вытяжного воздуха (класс EU3)
- TJ – датчик температуры приточного воздуха
- TL – датчик температуры свежего воздуха
- TE – датчик температуры отработанного воздуха
- DTJ – датчик температуры и влажности

* Летняя кассета может использоваться с приточно-вытяжными агрегатами RISV 260 (VE); RISV 400 (VE, PE, HE, HW); RISV 700 (VE, PE, HE, HW). Летняя кассета используется, когда не требуется рекуперация тепла в летнее время.

Приточно-вытяжные агрегаты

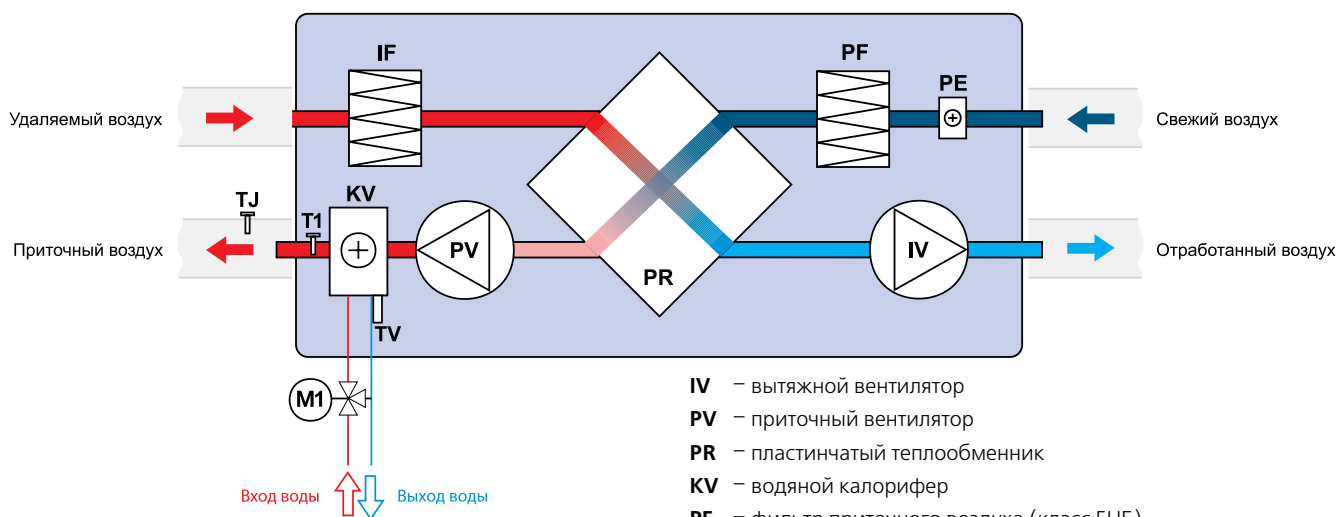
Приточно-вытяжные установки с пластинчатым теплообменником RISV

RISV 400 HE, 700 HE с электрокалорифером *



- IV – вытяжной вентилятор
- PV – приточный вентилятор
- PR – пластинчатый теплообменник
- KE – электрокалорифер
- PE – предварительный нагреватель
- PF – фильтр приточного воздуха (класс EU5)
- IF – фильтр вытяжного воздуха (класс EU3)
- TJ – датчик температуры приточного воздуха
- TL – датчик температуры свежего воздуха
- TE – датчик температуры отработанного воздуха
- DTJ – датчик температуры и влажности

RISV 400 HW, 700 HW с водяным калорифером *

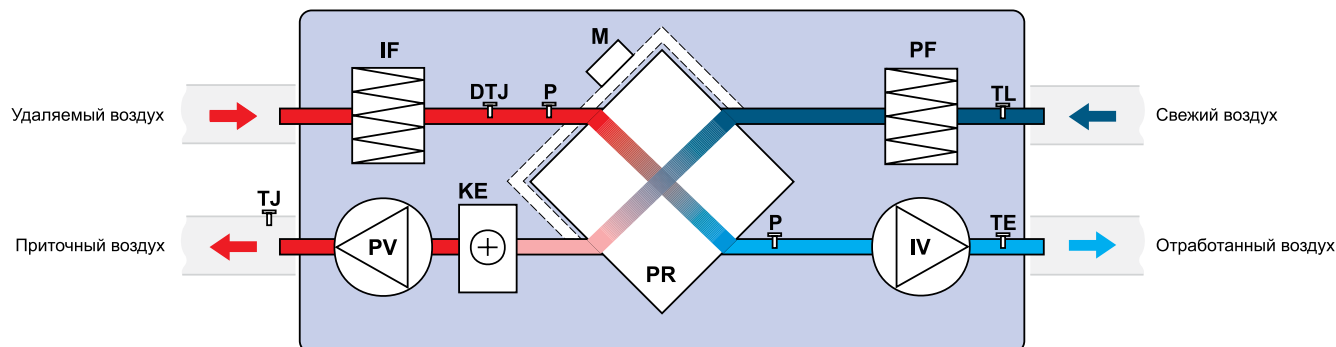


- IV – вытяжной вентилятор
- PV – приточный вентилятор
- PR – пластинчатый теплообменник
- KV – водяной калорифер
- PF – фильтр приточного воздуха (класс EU5)
- IF – фильтр вытяжного воздуха (класс EU3)
- TJ – датчик температуры приточного воздуха
- TL – датчик температуры свежего воздуха
- TE – датчик температуры отработанного воздуха
- DTJ – датчик температуры и влажности
- PE – калорифер защиты теплообменника от обмерзания
- T1 – термостат защиты от обмерзания
- TV – датчик защиты от обмерзания
- M1 – смесительный узел (опционально)

* Летняя кассета может использоваться с приточно-вытяжными агрегатами RISV 260 (VE); RISV 400 (VE, PE, HE, HW); RISV 700 (VE, PE, HE, HW). Летняя кассета используется, когда не требуется рекуперация тепла в летнее время.

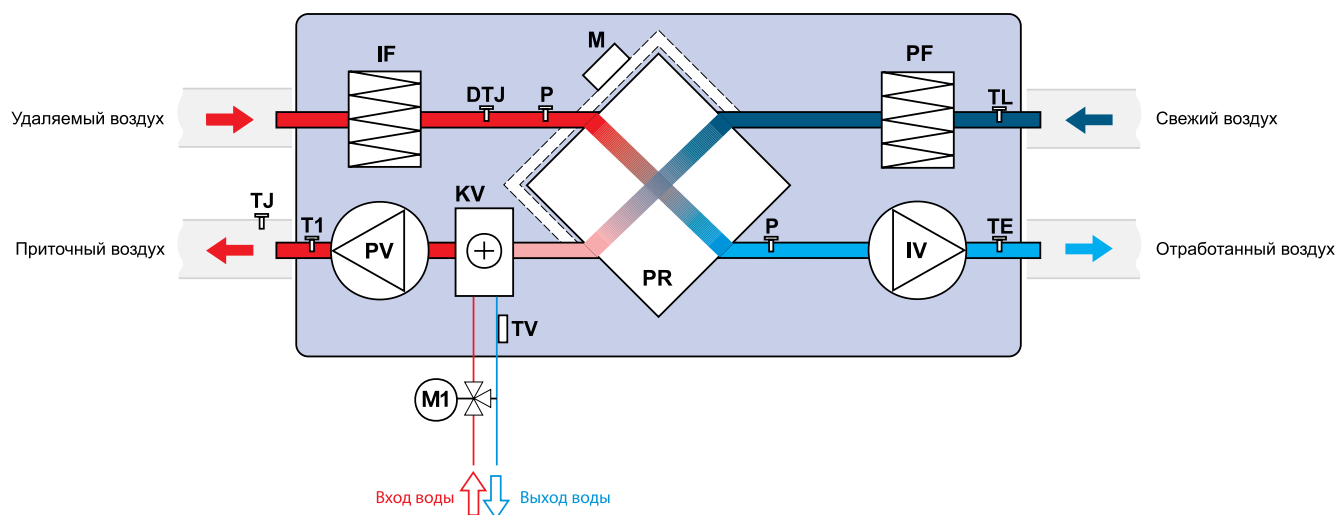
Приточно-вытяжные установки с пластинчатым теплообменником RISV

RISV 1000 HE, 1500 HE, 1900 HE с электрокалорифером



- IV – вытяжной вентилятор
- PV – приточный вентилятор
- PR – пластинчатый теплообменник
- KE – электрокалорифер
- PF – фильтр приточного воздуха (класс EU5)
- IF – фильтр вытяжного воздуха (класс EU3)
- TJ – датчик температуры приточного воздуха
- TL – датчик температуры свежего воздуха
- TE – датчик температуры отработанного воздуха
- DTJ – датчик температуры и влажности
- P – прессостат теплообменника
- M – байпас

RISV 1000 HW, 1500 HW, 1900 HW с водяным калорифером

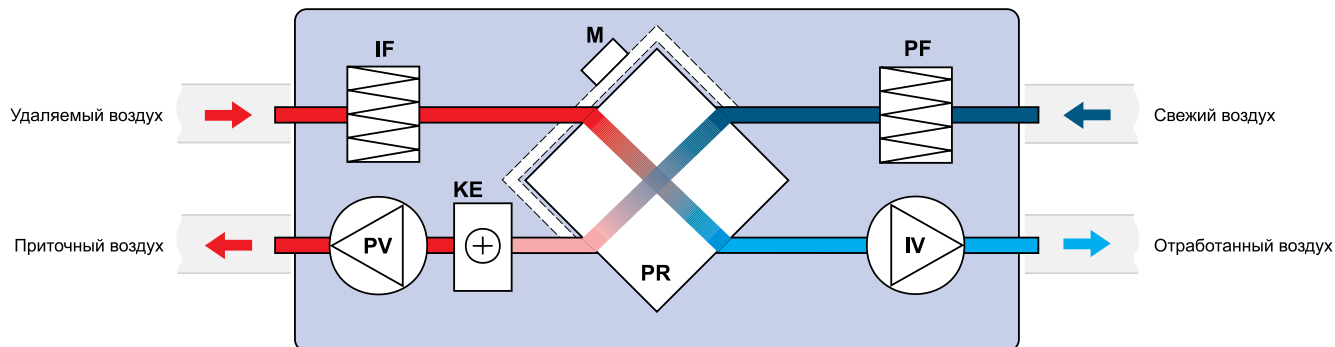


- IV – вытяжной вентилятор
- PV – приточный вентилятор
- PR – пластинчатый теплообменник
- KV – водяной калорифер
- PF – фильтр приточного воздуха (класс EU5)
- IF – фильтр вытяжного воздуха (класс EU3)
- TJ – датчик температуры приточного воздуха
- TL – датчик температуры свежего воздуха
- TE – датчик температуры отработанного воздуха
- DTJ – датчик температуры и влажности
- P – прессостат теплообменника
- T1 – термостат защиты от обмерзания
- TV – датчик защиты от обмерзания
- M – байпас
- M1 – смесительный узел (опционально)

Приточно-вытяжные агрегаты

Приточно-вытяжные установки с пластинчатым теплообменником RISV

RISV 2000 HE, 3000 HE с электрокалорифером



IV – вытяжной вентилятор

PV – приточный вентилятор

PR – пластинчатый теплообменник

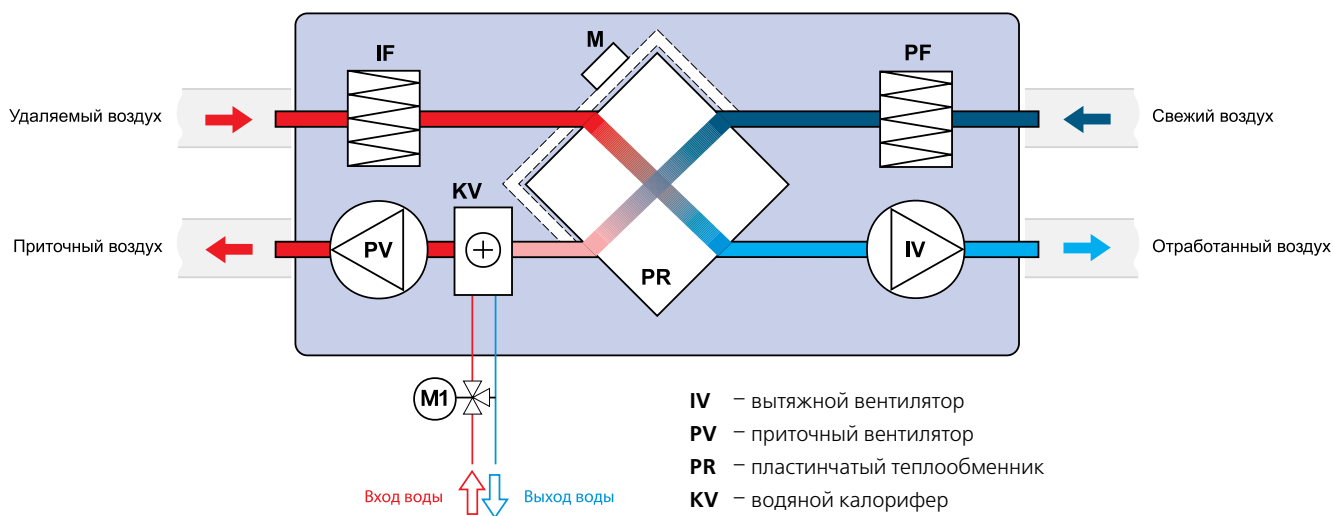
KE – электрокалорифер

PF – фильтр приточного воздуха (класс EU5)

IF – фильтр вытяжного воздуха (класс EU3)

M – байпас

RISV 2000 HW, 3000 HW с водяным калорифером



IV – вытяжной вентилятор

PV – приточный вентилятор

PR – пластинчатый теплообменник

KV – водяной калорифер

PF – фильтр приточного воздуха (класс EU5)

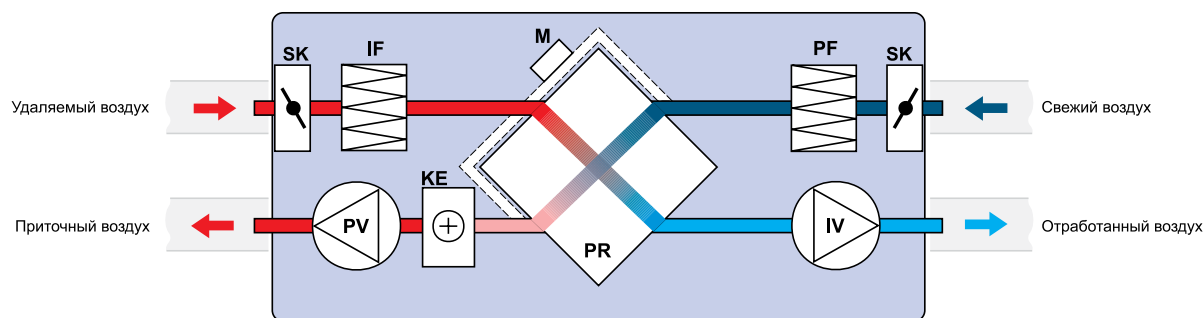
IF – фильтр вытяжного воздуха (класс EU3)

M – байпас

M1 – смесительный узел (опционально)

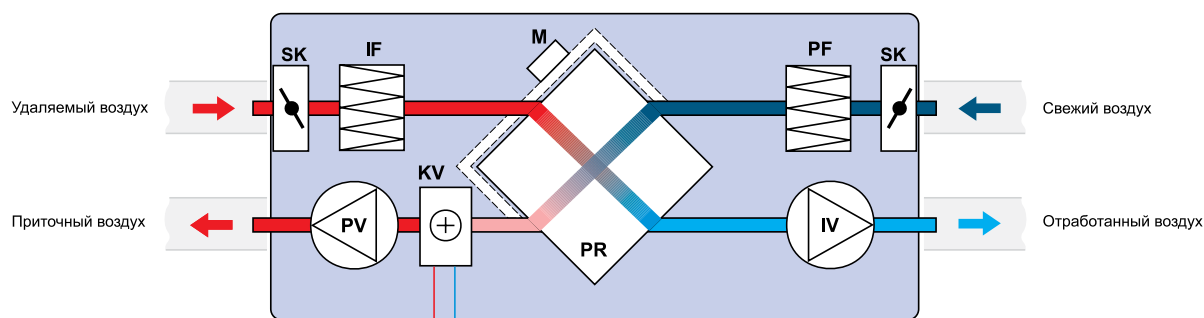
Приточно-вытяжные установки с пластинчатым теплообменником RISV

RISV 4000 HE, 5000 HE с электрокалорифером



- IV – вытяжной вентилятор
- PV – приточный вентилятор
- PR – пластинчатый теплообменник
- KE – электрокалорифер
- PF – фильтр приточного воздуха (класс EU5)
- IF – фильтр вытяжного воздуха (класс EU3)
- SK – клапан
- M – байпас

RISV 4000 HW, 5000 HW с водяным калорифером



- IV – вытяжной вентилятор
- PV – приточный вентилятор
- PR – пластинчатый теплообменник
- KV – водяной калорифер
- PF – фильтр приточного воздуха (класс EU5)
- IF – фильтр вытяжного воздуха (класс EU3)
- SK – клапан
- M – байпас
- M1 – смесительный узел (опционально)

Технические характеристики

Модель	Расход воздуха	Потеря напора	Температура воздуха на входе	Температура воды при 90/70 °С				Температура воды при 80/60 °С				Температура воды при 60/40 °С				Температура воды при 40/20 °С				Диаметр подсоединяемых трубопроводов
				Температура воздуха на выходе	Мощность	Расход воды	Падение давления	Температура воздуха на выходе	Мощность	Расход воды	Падение давления	Температура воздуха на выходе	Мощность	Расход воды	Падение давления	Температура воздуха на выходе	Мощность	Расход воды	Падение давления	
	м³/ч	Па	°С	°С	кВт	л/с	кПа	°С	кВт	л/с	кПа	°С	кВт	л/с	кПа	°С	кВт	л/с	кПа	
RISV 400W	400	32	0	23,7	3,2	0,03	3,22	20,0	2,71	0,03	2,47	13,5	1,82	0,02	1,29	6,6	0,89	0,01	0,4	DN10
RISV 700W	700	48	0	33,5	7,94	0,09	6,2	28,8	6,84	6,08	4,9	20,0	4,63	0,05	2,6	10,1	2,4	0,03	0,9	DN15
RISV 1500W	1500	46	0	24,2	12,3	0,14	5,06	20,7	10,6	0,12	4,0	13,9	7,0	0,08	2,04	7,6	3,89	0,05	2,1	DN15
RISV 2000W	2000	16	0	29,1	19,7	0,23	7,3	25,2	17,7	0,2	5,8	17,3	11,7	0,13	3,13	9,3	6,27	0,07	1,1	DN15
RISV 3000W	3000	37	0	26,5	27,0	0,32	13,0	22,9	23,3	0,27	10,3	15,6	15,9	0,19	5,6	8,3	8,45	0,10	1,9	DN15
RISV 4000W	4000	55	0	27,0	30,0	0,35	6,25	23,8	25,5	0,3	4,82	17,1	16,4	0,9	2,34	7,0	9,47	0,11	0,9	DN20
RISV 5000W	5000	42	0	22,6	38,3	0,45	5,6	19,5	33,0	0,39	4,4	13,2	22,3	0,26	2,3	6,7	11,4	0,14	0,7	DN20

Летние кассеты для приточно-вытяжных агрегатов с пластинчатым теплообменником VKV



Изделие, элиминирующее теплообменник, помещается в установках с рекуперацией тепла.

Обычно применяются летом, когда наружная температура воздуха приближена к температуре воздуха внутри, и функция тепловой рекуперации воздуха не требуется и даже вредна. Кассеты выпускаются из оцинкованной стали.

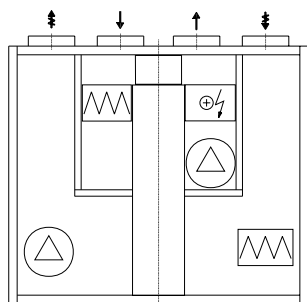
Приточно-вытяжные установки с роторным теплообменником RISV-R



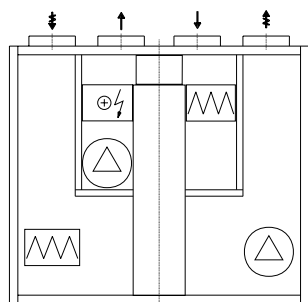
Установки с рекуперацией тепла RISV-R очищают, нагревают и подают свежий воздух. RISV-R устройства извлекают тепло из выходящего воздуха и передают его в поступающий.

- Роторный теплообменник.
- Высокоэффективная отдача тепла – 71 – 80%.
- Электрический или водяной нагреватель.
- Производительные и бесшумные вентиляторы.
- Регулируемый воздушный поток.
- Регулируемая температура подаваемого воздуха.
- RISV-R 400 – 4000 (W) с наружными роторными двигателями.
- Возможные варианты: А, В, С и D.
- RISV-R 400 – 1500 (W) с интегрированными возможностями управления и наблюдения с помощью пультов управления UNI/PRO.
- Акустическая изоляция стенок – 50 мм.
- Низкий уровень шума.
- Легко монтируются.

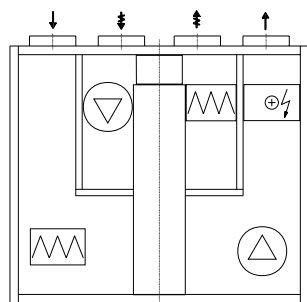
RISV-R 400 VEK



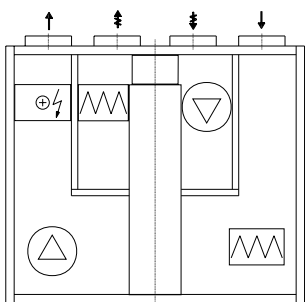
RISV-R 400 VED



RISV-R 700 – 1500 VEK



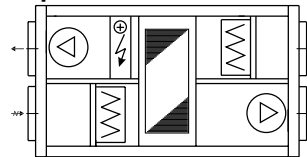
RISV-R 700 – 1500 VED



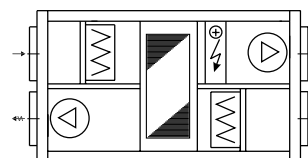
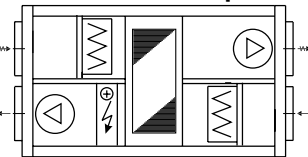
RISV-R H с электрокалорифером

Исполнение: А, В, С, D

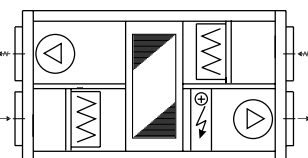
Версия А



Версия В



Версия С

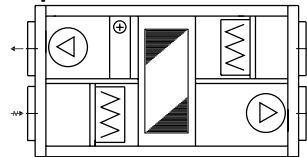


Версия D

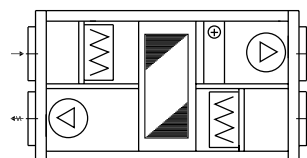
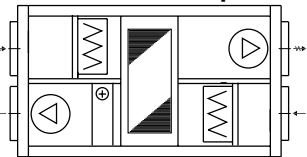
RISV-R H с водяным калорифером

Исполнение: А, В, С, D

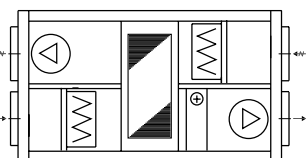
Версия А



Версия В



Версия С



Версия D

Принадлежности



LDCV, стр. 80



SKM, стр. 83



MKV, стр. 92



VKV, стр. 37



AVSV, стр. 70



RMG, стр. 88

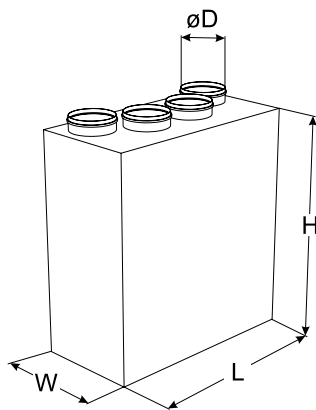


UNI/PRO, стр. 46

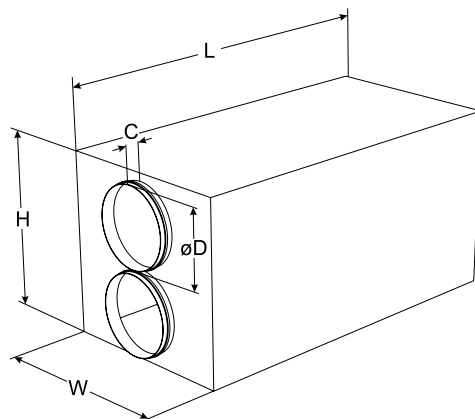
Приточно-вытяжные агрегаты

Приточно-вытяжные установки с роторным теплообменником RISV-R

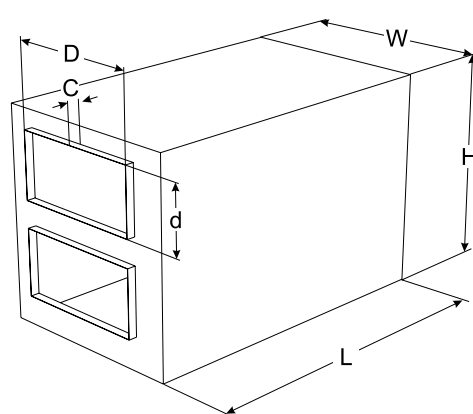
RISV-R 400 – 1500 V



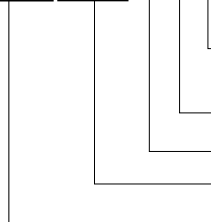
RISV-R 400 – 3000 H



RISV-R 4000 H



RISV-R 2000 H E A



Страна забор свежого воздуха (A – справа, сверху; B – справа, снизу; C – слева, сверху; D – слева, снизу)

Тип калорифера (E – электрический; W – водяной)

Исполнение (H – горизонтальное; V – вертикальное)

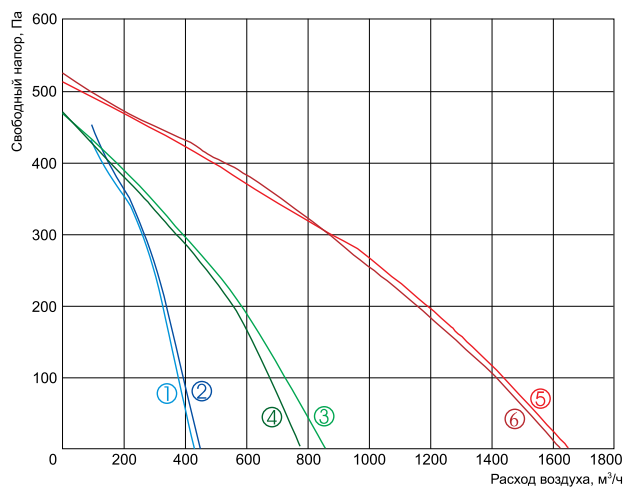
Расход воздуха, м³/ч

Приточно-вытяжной агрегат с рекуперацией тепла и роторным теплообменником

Модель	Размеры, мм				
	L	W	H	D	C
RISV-R 400V	900	552	850	160	30
RISV-R 700V	1000	650	980	250	40
RISV-R 1500V	1300	850	1150	315	40
RISV-R 400H	1000	555	580	160	30
RISV-R 700H	1220	706	700	250	40
RISV-R 1500H	1800	906	900	315	40
RISV-R 2000H	1800	906	900	400	65
RISV-R 3000H	2100	1205	1200	400	65

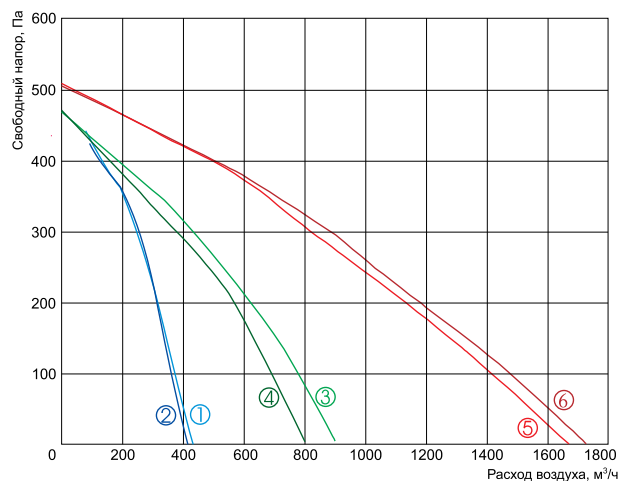
Модель	L	W	H	D	d	C
RISV-R 4000H	2100	1205	1200	800	500	65

Приточно-вытяжные установки с роторным теплообменником RISV-R



- ① приток **RISV-R 400 VE**
- ② вытяжка
- ③ приток **RISV-R 700 VE**
- ④ вытяжка
- ⑤ приток **RISV-R 1500 VE**
- ⑥ вытяжка

			400 VE	700 VE	1500 VE
Калорифер:	параметры электропитания	В / Гц / Ф	230 / 50 / 1	230 / 50 / 1	400 / 50 / 3
	потребляемая мощность	кВт	1,2	2,0	4,5
Вентилятор:	параметры электропитания	В / Гц / Ф	230 / 50 / 1	230 / 50 / 1	230 / 50 / 1
	потребляемая мощность / рабочий ток	Вт / А	190/0,84	280/1,22	390/1,71
Вентилятор вытяжного воздуха:	число оборотов	мин ⁻¹	1850	2050	2750
	потребляемая мощность / рабочий ток	Вт / А	190/0,84	280/1,22	390/1,71
Вентилятор приточного воздуха:	число оборотов	мин ⁻¹	1850	2050	2750
	потребляемая мощность / рабочий ток	Вт / А	190/0,84	280/1,22	390/1,71
Класс защиты двигателя			IP44	IP44	IP44
Класс защиты клемной колодки			IP54	IP54	IP54
Эффективность пластинчатого теплообменника	%		75	74	74
Макс. потребляемая мощность/макс. рабочий ток	кВт / А		1,59/6,91	2,57/11,21	5,30/10,07
Система автоматики			встроенная	встроенная	встроенная
Фильтр класса	вытяжка/приток		EU5 / EU5	EU5 / EU5	EU5 / EU5
Вес	кг		79	104	170

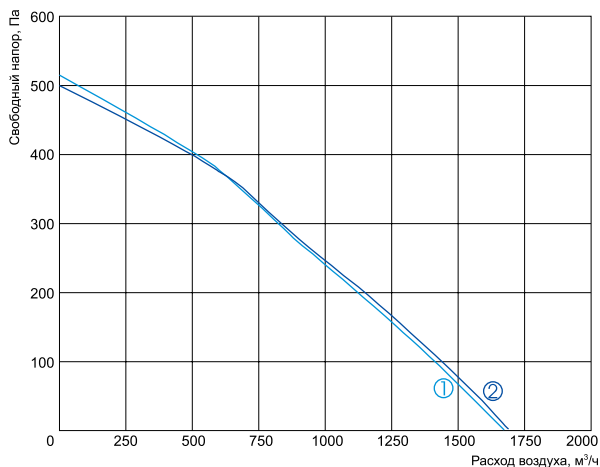


- ① приток **RISV-R 400 HE**
- ② вытяжка
- ③ приток **RISV-R 700 HE**
- ④ вытяжка
- ⑤ приток **RISV-R 1500 HE**
- ⑥ вытяжка

			400 HE	700 HE	1500 HE
Калорифер:	параметры электропитания	В / Гц / Ф	230 / 50 / 1	230 / 50 / 1	400 / 50 / 3
	потребляемая мощность	кВт	1	2	6
Вентилятор:	параметры электропитания	В / Гц / Ф	230 / 50 / 1	230 / 50 / 1	230 / 50 / 1
	потребляемая мощность / рабочий ток	Вт / А	190/0,84	300/1,31	390/1,71
Вентилятор вытяжного воздуха:	число оборотов	мин ⁻¹	1850	2050	2750
	потребляемая мощность / рабочий ток	Вт / А	190/0,84	300/1,31	390/1,71
Вентилятор приточного воздуха:	число оборотов	мин ⁻¹	1850	2050	2750
	потребляемая мощность / рабочий ток	Вт / А	190/0,84	300/1,31	390/1,71
Класс защиты двигателя			IP44	IP44	IP44
Класс защиты клемной колодки			IP54	IP54	IP54
Эффективность пластинчатого теплообменника	%		75	74	74
Макс. потребляемая мощность/макс. рабочий ток	кВт / А		1,59/6,91	2,61/11,39	5,30/10,07
Система автоматики			встроенная	встроенная	встроенная
Фильтр класса	вытяжка/приток		EU5 / EU5	EU5 / EU5	EU5 / EU5
Вес	кг		70	96	159

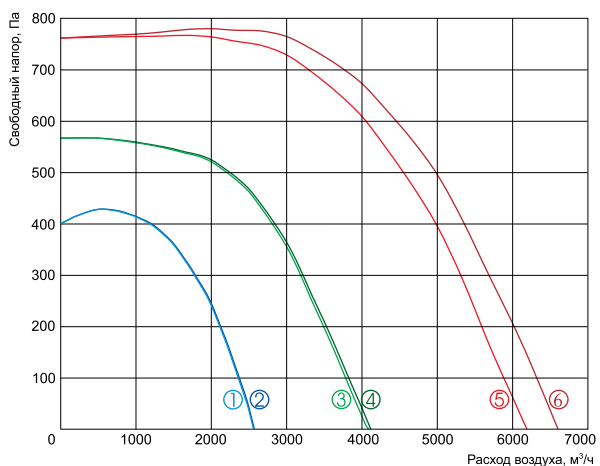
Приточно-вытяжные агрегаты

Приточно-вытяжные установки с роторным теплообменником RISV-R



- ① приток **RISV-R 1500 HW**
- ② вытяжка

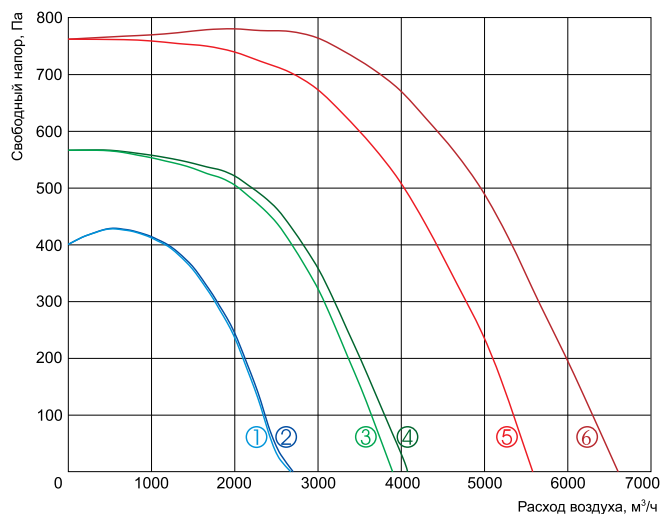
			1500 HW
Водяной calorifer:	потребляемая мощность	кВт	5,45
	температура воды на входе/выходе	°С	80/60
	расход воды	л/с	0,07
	перепад давления	кПа	2,5
Вентилятор:	параметры электропитания	В / Гц / Ф	230 / 50 / 1
Вентилятор вытяжного воздуха:	потребляемая мощность / рабочий ток	Вт / А	390 / 1,71
	число оборотов	мин ⁻¹	2750
Вентилятор приточного воздуха:	потребляемая мощность / рабочий ток	Вт / А	390 / 1,71
	число оборотов	мин ⁻¹	2750
Класс защиты двигателя			IP44 / IP54
Класс защиты клемной колодки			IP54
Эффективность пластинчатого теплообменника			% 74
Макс. потребляемая мощность / макс. рабочий ток			кВт / А 2,30 / 3,58
Система автоматики			встроенная
Фильтр класса	вытяжка / приток		EU5 / EU5
Вес		кг	165



- ① приток **RISV-R 2000 HE**
- ② вытяжка
- ③ приток **RISV-R 3000 HE**
- ④ вытяжка
- ⑤ приток **RISV-R 4000 HE**
- ⑥ вытяжка

			2000 HE	3000 HE	4000 HE
Калорифер:	параметры электропитания	В / Гц / Ф	400 / 50 / 3	400 / 50 / 3	400 / 50 / 3
	потребляемая мощность	кВт	9	15	18
Вентилятор:	параметры электропитания	В / Гц / Ф	400 / 50 / 3	400 / 50 / 3	400 / 50 / 3
Вентилятор вытяжного воздуха:	потребляемая мощность / рабочий ток	Вт / А	1,5 / 2,6	2,5 / 4,1	3,7 / 6,0
	число оборотов	мин ⁻¹	1310	1300	1320
Вентилятор приточного воздуха:	потребляемая мощность / рабочий ток	Вт / А	1,5 / 2,6	2,5 / 4,1	3,7 / 6,0
	число оборотов	мин ⁻¹	1310	1300	1320
Класс защиты двигателя			IP54	IP54	IP54
Класс защиты клемной колодки			IP54	IP54	IP54
Эффективность пластинчатого теплообменника			% 70	77	71
Макс. потребляемая мощность / макс. рабочий ток			кВт / А 12,1 / 18,5	20,1 / 30,2	25,5 / 38,3
Система автоматики			опционально	опционально	опционально
Фильтр класса	вытяжка / приток		EU5 / EU5	EU5 / EU5	EU5 / EU5
Вес		кг	260	410	490

Приточно-вытяжные установки с роторным теплообменником RISV-R



- ① приток **RISV-R 2000 HW**
- ② вытяжка
- ③ приток **RISV-R 3000 HW**
- ④ вытяжка
- ⑤ приток **RISV-R 4000 HW**
- ⑥ вытяжка

		2000 HW	3000 HW	4000 HW	
Водяной калорифер:	потребляемая мощность	кВт	9,5	11,21	16,29
	температура воды на входе/выходе	°С	80/60	80/60	80/60
	расход воды	л/с	0,12	0,14	0,20
	перепад давления	кПа	4,5	7,5	11,85
Вентилятор:	параметры электропитания	В / Гц / Ф	400 / 50 / 3	400 / 50 / 3	400 / 50 / 3
Вентилятор вытяжного воздуха:	потребляемая мощность / рабочий ток	Вт / А	1,5/2,6	2,5/4,1	3,7/6,0
	число оборотов	мин ⁻¹	1310	1300	1320
Вентилятор приточного воздуха:	потребляемая мощность / рабочий ток	Вт / А	1,5/2,6	2,5/4,1	3,7/6,0
	число оборотов	мин ⁻¹	1310	1300	1320
Класс защиты двигателя			IP54	IP54	IP54
Класс защиты клемной колодки			IP54	IP54	IP54
Эффективность пластинчатого теплообменника		%	70	77	71
Макс. потребляемая мощность/макс. рабочий ток		кВт / А	3,1/5,5	5,1/8,5	7,5/12,3
Система автоматики			опционально	опционально	опционально
Фильтр класса	вытяжка/приток		EU5 / EU5	EU5 / EU5	EU5 / EU5
Вес		кг	260	410	490

Технические характеристики

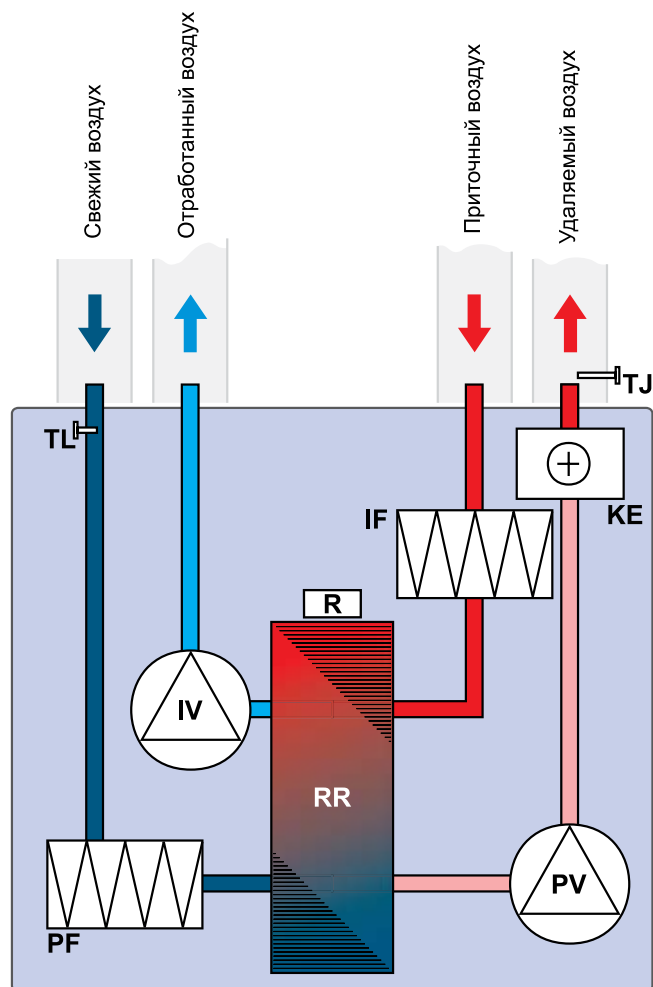
Модель	Расход воздуха	Потеря напора	Температура воздуха на входе	Температура воды при 90/70 °С				Температура воды при 80/60 °С				Температура воды при 60/40 °С				Диаметр подсоединяемых трубопроводов
				Температура воздуха на выходе	Мощность	Расход воды	Падение давления	Температура воздуха на выходе	Мощность	Расход воды	Падение давления	Температура воздуха на выходе	Мощность	Расход воды	Падение давления	
	м³/ч	Па	°С	°С	кВт	л/с	кПа	°С	кВт	л/с	кПа	°С	кВт	л/с	кПа	
RISV-R 400 W	400	32	5	27,0	3,0	0,03	2,84	23,6	2,52	0,03	2,17	16,9	1,6	0,01	1,03	DN10
RISV-R 700 W	700	48	5	36,2	7,4	0,08	5,5	31,6	6,32	0,07	4,24	22,3	4,11	0,04	2,1	DN15
RISV-R 1500 W	1500	47	5	27,6	11,5	0,13	4,5	24,12	9,72	0,11	3,41	17,2	6,2	0,07	1,62	DN15
RISV-R 2000 W	2000	80	5	24,7	11,4	0,15	5,9	21,7	11,32	0,13	4,5	15,6	7,2	0,08	2,13	DN15
RISV-R 3000 W	3000	35	5	27,6	23,0	0,27	9,6	24,4	19,7	0,23	7,5	17,7	13,0	0,15	3,76	DN15
RISV-R 4000 W	4000	64	5	26,7	29,4	0,35	15,3	23,5	25,1	0,29	11,85	17,15	16,5	0,19	5,95	DN20
RISV-R 5000 W	5000	42	5	26,1	35,8	0,42	4,91	23,0	30,5	0,36	3,8	16,6	19,7	0,23	1,85	DN20
RISV-R 6000 W	6000	20	5	24,0	38,6	0,46	7,0	20,3	33,1	0,4	6,0	15,1	20,6	0,25	2,6	DN25

Приточно-вытяжные агрегаты

Приточно-вытяжные установки с роторным теплообменником RISV-R

RISV-R 700 VE, 1500 VE

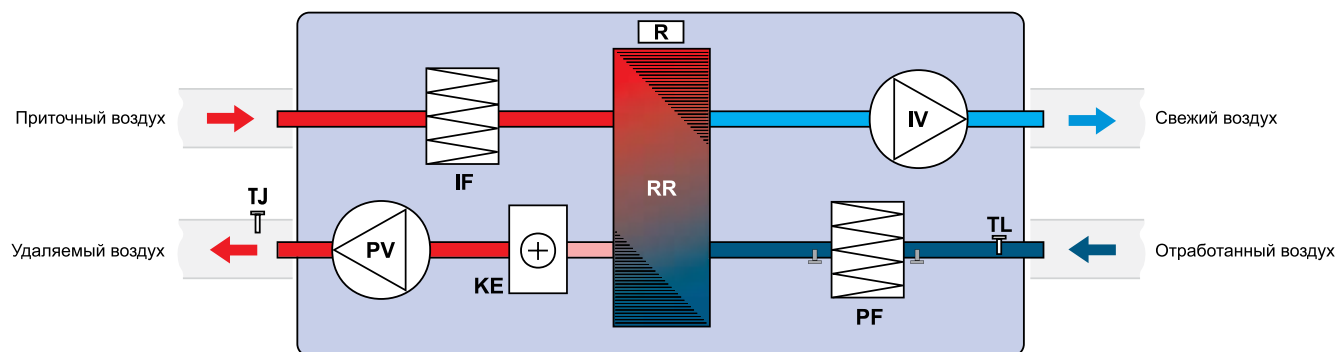
(с вертикальным подключением воздуховодов) с электрокалорифером



- IV – вытяжной вентилятор
- PV – приточный вентилятор
- RR – роторный теплообменник
- R – роторный теплообменник
- KE – электрокалорифер
- PF – фильтр приточного воздуха (класс EU5)
- IF – фильтр вытяжного воздуха (класс EU5)
- TJ – датчик температуры приточного воздуха
- TL – датчик температуры свежего воздуха

Приточно-вытяжные установки с роторным теплообменником RISV-R

RISV-R HE (с горизонтальным подключением воздуховодов) с электрокалорифером



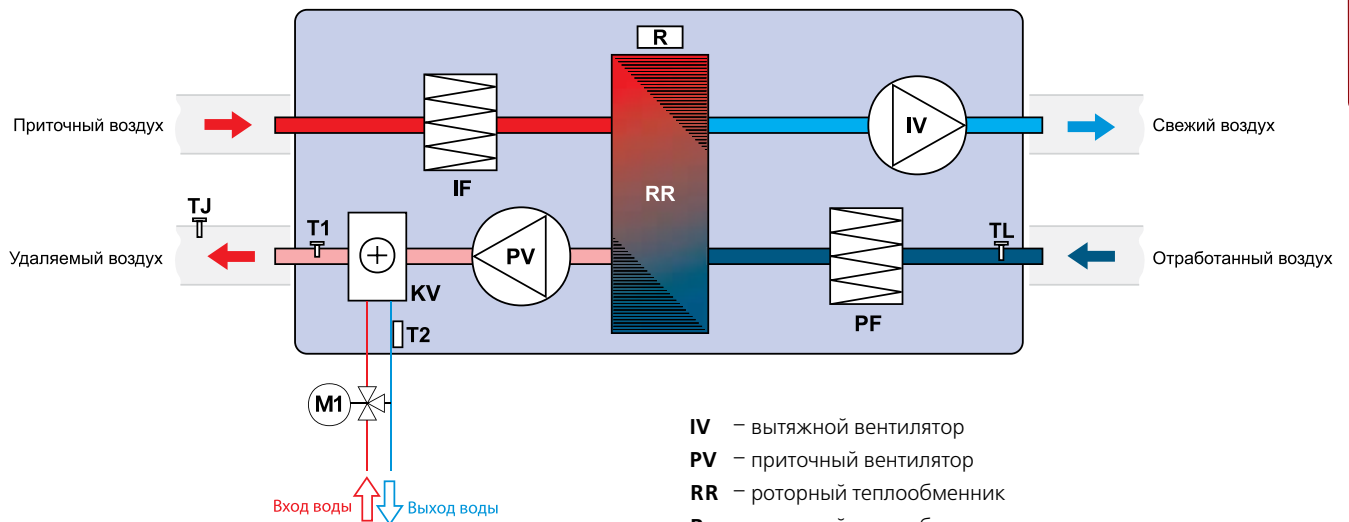
- IV** – вытяжной вентилятор
- PV** – приточный вентилятор
- RR** – роторный теплообменник
- R** – роторный теплообменник
- KE** – электрокалорифер
- PF** – фильтр приточного воздуха (класс EU5)
- IF** – фильтр вытяжного воздуха (класс EU5)
- TJ** – датчик температуры приточного воздуха *
- TL** – датчик температуры свежего воздуха *

* Поставляется с агрегатами со встроенной системой автоматики (RISV-R 400 HE, RISV-R 700 HE, RISV-R 1500 HE); опционально для других типоразмеров.

Приточно-вытяжные агрегаты

Приточно-вытяжные установки с роторным теплообменником RISV-R

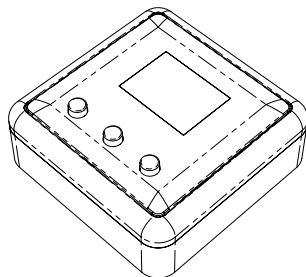
RISV-R HW (с горизонтальным подключением воздуховодов) с водяным калорифером



- IV** – вытяжной вентилятор
- PV** – приточный вентилятор
- RR** – роторный теплообменник
- R** – роторный теплообменник
- KV** – водяной калорифер
- PF** – фильтр приточного воздуха (класс EU5)
- IF** – фильтр вытяжного воздуха (класс EU5)
- TJ** – датчик температуры приточного воздуха *
- TL** – датчик температуры свежего воздуха *
- T1** – термостат защиты от обмерзания
- T2** – поверхностный датчик температуры
- M1** – смесительный узел (опционально)

* Поставляется с агрегатами со встроенной системой автоматики (RISV-R 400 HE, RISV-R 700 HE, RISV-R 1500 HE), опционально для других типоразмеров.

Пульт управления UNI/PRO



Пульт управления вентиляционным агрегатом с рекуперацией тепла (RISV 260 – 1500 и RISV-R 400 – 1500).

- Установка и индикация температуры приточного воздуха.
- Установка и индикация скорости вращения мотора вентилятора.
- Индикация защиты от замерзания теплообменника.
- Индикация сигналов аварии.
- Индикация режимов и параметров на ЖК-дисплее.
- Длина кабеля подключения пульта – 13 м.
- Монтаж пульта в поверхностную или смонтированную стенную монтажную коробку.
- Программирование параметров: время, режим управления, режим работы, программируемое событие (пульт управления PRO).

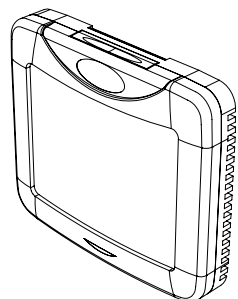
Технические характеристики

Электропитание	В DC	15...30
Протокол передачи данных		RS485
Размеры (В x Ш x Г)	мм	82 x 82 x 31
Класс защиты		IP20
Макс. наружная температура эксплуатации	°C	30
Макс. влажность эксплуатации	%	90

Пульт управления с сенсорным экраном TPC



Новинка!



Пульт управления TPC предназначен для управления приточно-вытяжными установками с рекуперацией тепла (RISV 260 – 1900 и RISV-R 400 – 1500).

- Сенсорный экран.
- Установка и индикация температуры приточного воздуха.
- Установка и индикация скорости вращения двигателей вентиляторов.
- Индикация защиты пластинчатого теплообменника от замерзания.
- Индикация аварийных сигналов.
- Индикация наружной, комнатной температуры, температуры удаленного воздуха.
- Индикация установок и режимов на экране на жидких кристаллах.
- Программирование параметров (время включения и выключения, режим управления, режим работы, недельный таймер).
- Настенный монтаж.
- 13-метровый кабель для подключения, оснащенный разъемами.

Технические характеристики

Электропитание	В DC	15...30
Протокол передачи данных		RS485
Размеры (В x Ш x Г)	мм	104,0 x 93,0 x 17,5
Класс защиты		IP30
Макс. наружная температура эксплуатации	°C	30
Макс. влажность эксплуатации	%	90

Вентиляторы

The background is a solid purple color with several thick, white, curved lines that sweep across the page from the bottom left towards the top right, creating a sense of motion and depth.

Круглые каналные вентиляторы CDKV

CDKV



CDKV

Канальные вентиляторы для систем вентиляции и кондиционирования устанавливаются в систему круглых воздуховодов. Предназначен для подачи и вытяжки воздуха. Не используются при транспортировке загрязненного воздуха, агрессивных, взрывоопасных газов.

Крыльчатка: загнутые назад лопатки, пластмасса или оцинкованная сталь.

Двигатель: наружный ротор, прямая передача, встроенная термомоментная защита двигателя, не требующие ухода подшипники с длительным сроком службы.

CDKV/CDKV-S 100 – 315 корпус: окрашенный RAL 7035.

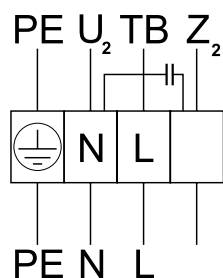
CDKV-S



CDKV-S

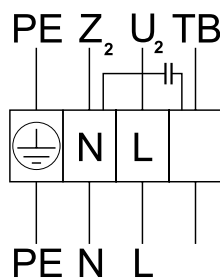
Канальные настенные вентиляторы для систем вентиляции и кондиционирования. Предназначен для подачи и вытяжки воздуха. Не используются при транспортировке загрязненного воздуха, агрессивных, взрывоопасных газов.

Схема подключения №1 (1 ~ 230 В)



U_2 – синий или серый
 Z_2 – черный
TB – коричневый

Схема подключения №2 (1 ~ 230 В)



U_2 – синий или серый
 Z_2 – черный
TB – коричневый

Принадлежности



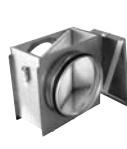
MKV, стр. 92



RSKV, стр. 82



LDCV, стр. 80



FDV, стр. 75



FDIV, стр. 77



EKA V, стр. 66

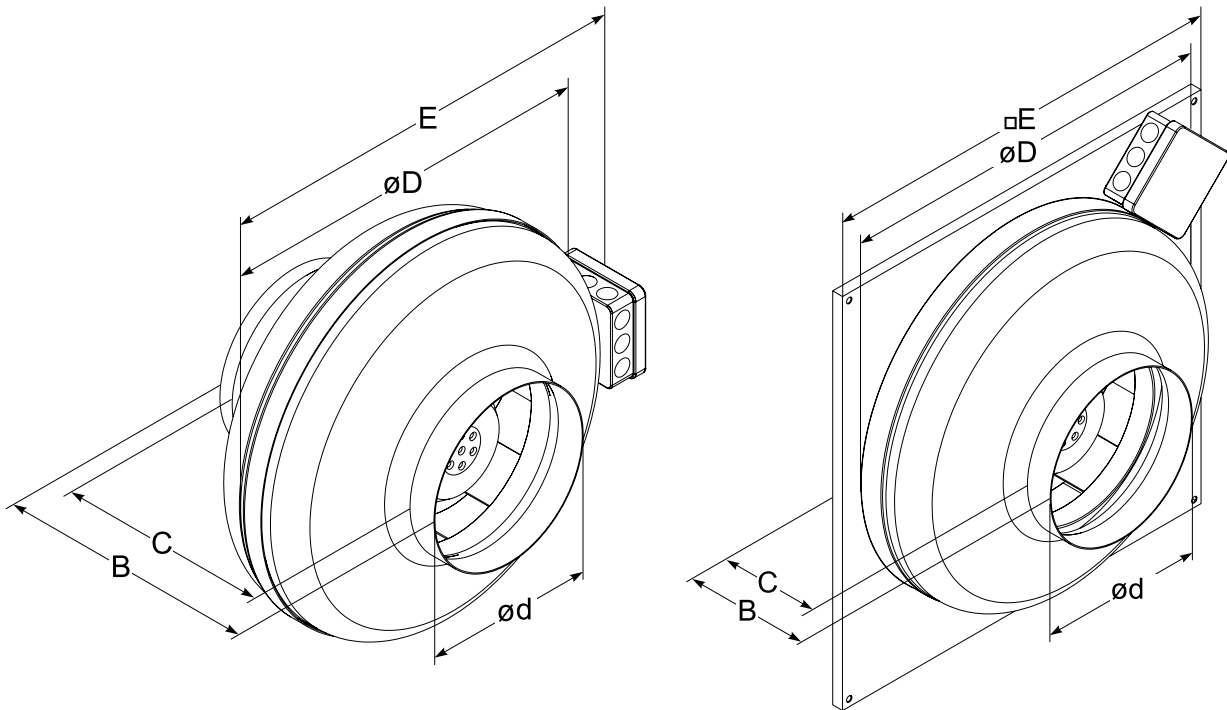


AVSV, стр. 70



TGVV, стр. 86

Круглые каналные вентиляторы CDKV



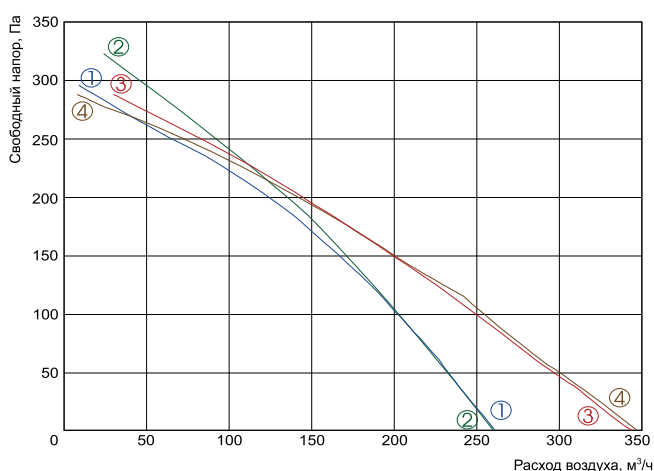
CDKV

Модель	Размеры, мм				
	B	C	D	d	E
CDKV 100 MD/LD	206 ± 2	167 ± 2	245	100	287
CDKV 125 MD/LD	206 ± 2	175 ± 2	245	125	287
CDKV 160 MD	202 ± 2	153 ± 2	245	160	287
CDKV 160 LD	227 ± 2	176 ± 2	345	160	389
CDKV 200 MD	219 ± 2	167 ± 2	345	200	389
CDKV 200 LD	227 ± 2	175 ± 2	345	200	389
CDKV 250 MD	223 ± 2	163 ± 2	345	250	389
CDKV 250 LD	230 ± 2	170 ± 2	345	250	389
CDKV 315 MD	247 ± 2	179 ± 2	402	315	446
CDKV 315 LD	257 ± 2	189 ± 2	402	315	446

CDKV-S

Модель	Размеры, мм				
	B	C	D	d	E
CDKV-S 100 MD/LD	122	103	242	100	310
CDKV-S 125 MD/LD	116	101	242	125	310
CDKV-S 160 MD	116	92	242	160	310
CDKV-S 160 LD	129	104	342	160	400
CDKV-S 200 MD	123	99	342	200	400
CDKV-S 200 LD	131	107	342	200	400
CDKV-S 250 MD	125	100	342	250	400
CDKV-S 250 LD	131	106	342	250	400
CDKV-S 315 MD	156	116	400	315	460
CDKV-S 315 LD	166	126	400	315	460

Круглые каналные вентиляторы CDKV



- ① CDKV / CDKV-S 100 MD
- ② CDKV / CDKV-S 100 LD
- ③ CDKV / CDKV-S 125 MD
- ④ CDKV / CDKV-S 125 LD

		100 MD	100 LD	125 MD	125 LD
Параметры электропитания	В / Гц	230 / 50	230 / 50	230 / 50	230 / 50
Потребляемая мощность	Вт	106	63	107	64
Потребляемый ток	А	0,47	0,27	0,47	0,28
Частота вращения	мин ⁻¹	2546	2478	2494	2409
Макс. расход воздуха	м ³ /ч	261	260	347	344
Макс. температура перемещения воздуха	°С	40	70	40	70
Уровень звукового давления на расстоянии 1 м	дБ(А)	63	63	62	62
Регулятор скорости		TGVV 1,5	TGVV 1,5	TGVV 1,5	TGVV 1,5
Вес CDKV / CDKV-S	кг	3 / 2,5	3 / 2,5	3 / 2,5	3 / 2,5
Схема подключения		№2	№1	№2	№1
Класс:	защиты двигателя	IP44	IP44	IP44	IP44
	клемной колодки	IP55	IP55	IP55	IP55

100 MD

	L _{ра} , дБ(А)	L _{ва} общая, дБ(А)	L _{ва} , дБ(А)								
			63 Гц	125 Гц	250 Гц	500 Гц	1 кГц	2 кГц	4 кГц	8 кГц	16 кГц
В воздуховоде	63	70	40	52	61	61	67	64	57	47	34
К окружению	43	50	20	32	27	44	55	53	47	35	17

Измерять при 261 м³/ч, 0 Па

100 LD

	L _{ра} , дБ(А)	L _{ва} общая, дБ(А)	L _{ва} , дБ(А)								
			63 Гц	125 Гц	250 Гц	500 Гц	1 кГц	2 кГц	4 кГц	8 кГц	16 кГц
В воздуховоде	63	70	37	53	60	60	67	65	57	48	35
К окружению	43	50	17	33	26	43	55	54	47	36	18

Измерять при 260 м³/ч, 0 Па

125 MD

	L _{ра} , дБ(А)	L _{ва} общая, дБ(А)	L _{ва} , дБ(А)								
			63 Гц	125 Гц	250 Гц	500 Гц	1 кГц	2 кГц	4 кГц	8 кГц	16 кГц
В воздуховоде	62	69	38	49	53	61	65	63	55	46	33
К окружению	45	52	18	27	28	44	53	51	43	32	16

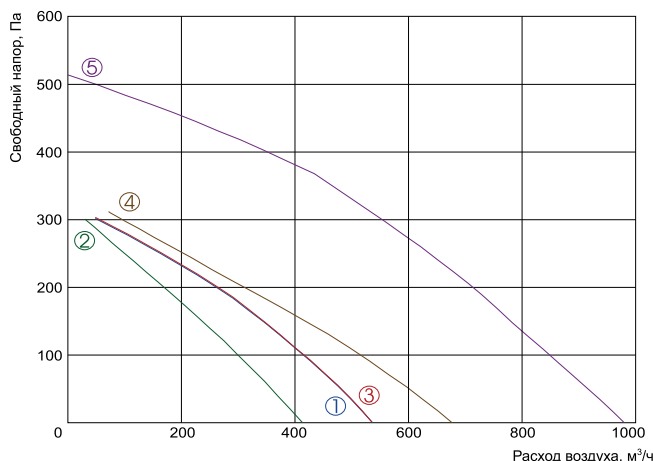
Измерять при 347 м³/ч, 0 Па

125 LD

	L _{ра} , дБ(А)	L _{ва} общая, дБ(А)	L _{ва} , дБ(А)								
			63 Гц	125 Гц	250 Гц	500 Гц	1 кГц	2 кГц	4 кГц	8 кГц	16 кГц
В воздуховоде	62	69	38	49	53	61	65	63	55	46	33
К окружению	45	52	18	27	28	44	53	51	43	32	16

Измерять при 344 м³/ч, 0 Па

Круглые каналные вентиляторы CDKV



- ① CDKV / CDKV-S 150 LD
- ② CDKV / CDKV-S 160 MD
- ③ CDKV / CDKV-S 160 LD
- ④ CDKV / CDKV-S 200 MD
- ⑤ CDKV / CDKV-S 200 LD

		150 LD	160 MD	160 LD	200 MD	200 LD
Параметры электропитания	В / Гц	230 / 50	230 / 50	230 / 50	230 / 50	230 / 50
Потребляемая мощность	Вт	100	65	100	100	162
Потребляемый ток	А	0,43	0,28	0,43	0,43	0,71
Частота вращения	мин ⁻¹	2503	2409	2503	2503	2518
Макс. расход воздуха	м ³ /ч	537	413	537	677	980
Макс. температура перемещения воздуха	°С	60	70	60	60	75
Уровень звукового давления на расстоянии 1 м	дБ(А)	67	61	67	63	66
Регулятор скорости		TGVV 1,5	TGVV 1,5	TGVV 1,5	TGVV 1,5	TGVV 1,5
Вес CDKV / CDKV-S	кг	4	3 / 2,8	4	4,5 / 4,1	5 / 4,8
Схема подключения		№1	№1	№1	№1	№1
Класс:	защиты двигателя	IP44	IP44	IP44	IP44	IP44
	клемной колодки	IP55	IP55	IP55	IP55	IP55

150 LD

	L _{ра} , дБ(А)	L _{ва} общая, дБ(А)	L _{ва} , дБ(А)								
			63 Гц	125 Гц	250 Гц	500 Гц	1 кГц	2 кГц	4 кГц	8 кГц	16 кГц
В воздуховоде	67	74	40	51	67	67	71	63	62	49	37
К окружению	51	58	20	29	48	50	59	51	50	34	20

Измерять при 537 м³/ч, 0 Па

160 MD

	L _{ра} , дБ(А)	L _{ва} общая, дБ(А)	L _{ва} , дБ(А)								
			63 Гц	125 Гц	250 Гц	500 Гц	1 кГц	2 кГц	4 кГц	8 кГц	16 кГц
В воздуховоде	61	68	36	47	50	56	64	63	62	49	39
К окружению	45	52	16	25	20	39	52	51	50	34	22

Измерять при 413 м³/ч, 0 Па

160 LD

	L _{ра} , дБ(А)	L _{ва} общая, дБ(А)	L _{ва} , дБ(А)								
			63 Гц	125 Гц	250 Гц	500 Гц	1 кГц	2 кГц	4 кГц	8 кГц	16 кГц
В воздуховоде	67	74	40	51	67	67	71	63	62	49	37
К окружению	51	58	20	29	48	50	59	51	50	34	20

Измерять при 537 м³/ч, 0 Па

200 MD

	L _{ра} , дБ(А)	L _{ва} общая, дБ(А)	L _{ва} , дБ(А)								
			63 Гц	125 Гц	250 Гц	500 Гц	1 кГц	2 кГц	4 кГц	8 кГц	16 кГц
В воздуховоде	63	70	34	44	53	60	67	62	64	52	39
К окружению	43	50	12	14	23	40	49	42	53	38	26

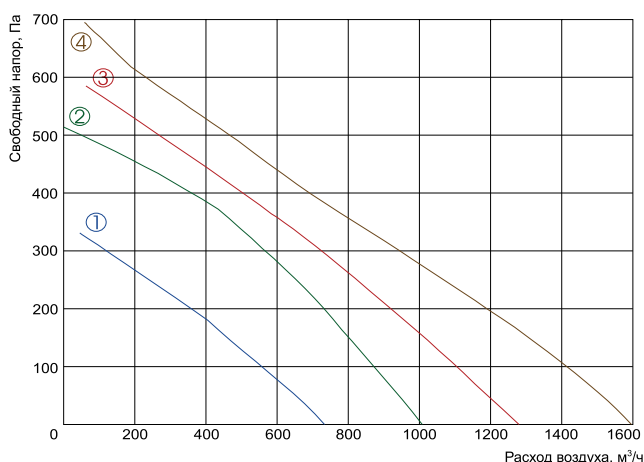
Измерять при 677 м³/ч, 0 Па

200 LD

	L _{ра} , дБ(А)	L _{ва} общая, дБ(А)	L _{ва} , дБ(А)								
			63 Гц	125 Гц	250 Гц	500 Гц	1 кГц	2 кГц	4 кГц	8 кГц	16 кГц
В воздуховоде	66	73	43	53	61	65	69	66	67	62	50
К окружению	46	53	21	23	31	45	51	46	56	48	37

Измерять при 980 м³/ч, 0 Па

Круглые каналные вентиляторы CDKV



- ① CDKV / CDKV-S 250 MD
- ② CDKV / CDKV-S 250 LD
- ③ CDKV / CDKV-S 315 MD
- ④ CDKV / CDKV-S 315 LD

		250 MD	250 LD	315 MD	315 LD
Параметры электропитания	В / Гц	230 / 50	230 / 50	230 / 50	230 / 50
Потребляемая мощность	Вт	100	162	217	285
Потребляемый ток	А	0,43	0,71	0,96	1,23
Частота вращения	мин ⁻¹	2505	2518	2437	2266
Макс. расход воздуха	м ³ /ч	733	1008	1280	1596
Макс. температура перемещения воздуха	°С	60	75	70	45
Уровень звукового давления на расстоянии 1 м	дБ(А)	64	68	71	68
Регулятор скорости		TGVV 1,5	TGVV 1,5	TGVV 1,5	TGVV 1,5
Вес CDKV / CDKV-S	кг	4,5 / 4,1	5 / 4,9	6,5 / 5,6	6,5 / 6,0
Схема подключения		№1	№1	№1	№1
Класс:	защиты двигателя	IP44	IP44	IP44	IP44
	клемной колодки	IP55	IP55	IP55	IP55

250 MD

	L _{ра} , дБ(А)	L _{ва} общая, дБ(А)	L _{ва} , дБ(А)								
			63 Гц	125 Гц	250 Гц	500 Гц	1 кГц	2 кГц	4 кГц	8 кГц	16 кГц
В воздуховоде	64	71	34	42	52	59	67	64	66	56	40
К окружению	44	51	14	19	29	39	47	44	47	38	23

Измерять при 733 м³/ч, 0 Па

250 LD

	L _{ра} , дБ(А)	L _{ва} общая, дБ(А)	L _{ва} , дБ(А)								
			63 Гц	125 Гц	250 Гц	500 Гц	1 кГц	2 кГц	4 кГц	8 кГц	16 кГц
В воздуховоде	68	75	44	54	62	66	69	67	67	66	51
К окружению	48	55	24	31	39	46	49	47	48	48	34

Измерять при 1008 м³/ч, 0 Па

315 MD

	L _{ра} , дБ(А)	L _{ва} общая, дБ(А)	L _{ва} , дБ(А)								
			63 Гц	125 Гц	250 Гц	500 Гц	1 кГц	2 кГц	4 кГц	8 кГц	16 кГц
В воздуховоде	71	78	41	53	62	70	75	68	67	68	50
К окружению	50	57	20	32	40	49	54	49	47	44	24

Измерять при 1280 м³/ч, 0 Па

315 LD

	L _{ра} , дБ(А)	L _{ва} общая, дБ(А)	L _{ва} , дБ(А)								
			63 Гц	125 Гц	250 Гц	500 Гц	1 кГц	2 кГц	4 кГц	8 кГц	16 кГц
В воздуховоде	68	75	43	51	61	67	67	68	68	69	54
К окружению	47	54	22	30	39	46	46	49	48	45	28

Измерять при 1596 м³/ч, 0 Па

Прямоугольные каналные вентиляторы VKSV

VKSV



VKSV

Прямоугольные каналные вентиляторы для систем вентиляции и кондиционирования устанавливаются в систему прямоугольных воздуховодов. Предназначен для подачи и вытяжки воздуха. Не используются при транспортировке загрязненного воздуха, агрессивных, взрывоопасных газов. Компактные, бесшумные, устанавливаются в любом положении, крыльчатка легко извлекается для чистки.

Крыльчатка: загнутые вперед лопатки, оцинкованная сталь.

Двигатель: наружный ротор, прямая передача, встроенные термодатчики двигателя, не требующие ухода подшипники с длительным сроком службы.

Корпус: оцинкованная жель.

VKSV-A

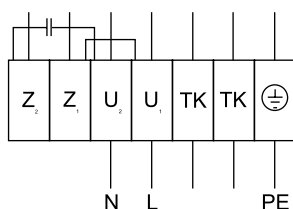


VKSV-A

Звукоизоляция: минеральная вата толщиной 50 мм.

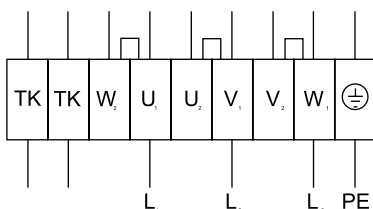
Низкий уровень шума.

Схема подключения №1 (1 ~ 230 В)



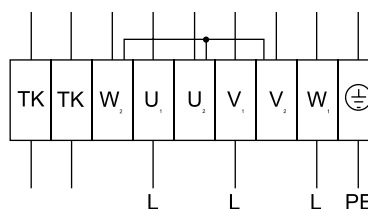
U₁ – коричневый
U₂ – синий
Z₁ – черный
Z₂ – оранжевый
TK – белый

Схема подключения №2 (Δ – 3 ~ 400 В)



U₁ – коричневый
U₂ – красный
V₁ – синий
V₂ – серый
W₁ – черный
W₂ – оранжевый
TK – белый

Схема подключения №2 (Y – 3 ~ 400 В)



U₁ – коричневый
U₂ – красный
V₁ – синий
V₂ – серый
W₁ – черный
W₂ – оранжевый
TK – белый

Принадлежности



LU/EV, стр. 91



LDRV, стр. 81



FDSV, стр. 79



EKS, стр. 68

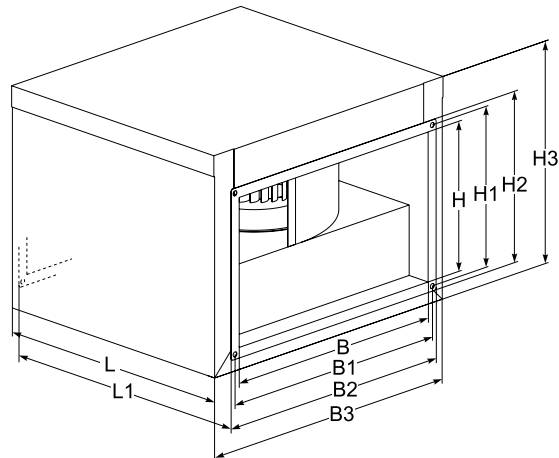
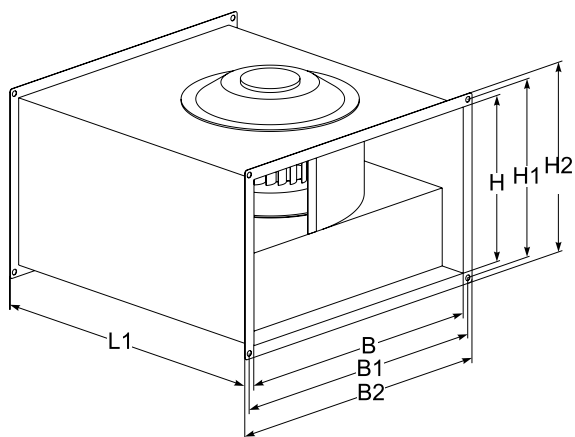


TGVV, стр. 86



TGTV, стр. 87

Прямоугольные каналные вентиляторы VKSV



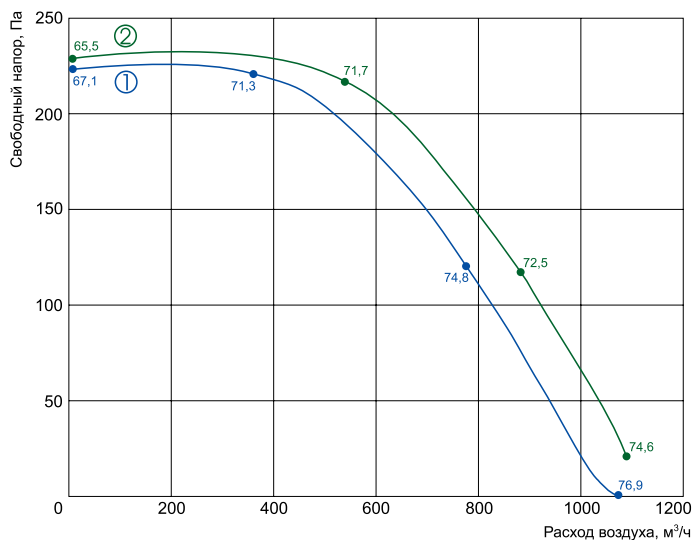
VKSV

Модель	Размеры, мм						
	B	B1	B2	H	H1	H2	L1
VKSV 400 x 200	400	420	440	200	220	240	445
VKSV 500 x 250	500	520	540	250	270	290	530
VKSV 500 x 300	500	520	540	300	320	340	560
VKSV 600 x 300	600	620	640	300	320	340	640
VKSV 600 x 350	600	620	640	350	370	390	700
VKSV 700 x 400	700	720	740	400	420	440	780
VKSV 800 x 500	800	820	840	500	520	540	880
VKSV 1000 x 500	1000	1020	1040	500	520	540	980

VKSV-A

Модель	Размеры, мм									
	B	B1	B2	B3	H	H1	H2	H3	L	L1
VKSV-A 400 x 200	400	420	440	507	200	220	240	338	417	445
VKSV-A 500 x 250	500	520	540	605	250	270	290	393	502	530
VKSV-A 500 x 300	500	520	540	605	300	320	340	443	532	560
VKSV-A 600 x 300	600	620	640	705	300	320	340	443	612	640
VKSV-A 600 x 350	600	620	640	705	350	370	390	493	672	700
VKSV-A 700 x 400	700	720	740	811	400	420	440	562	752	780
VKSV-A 800 x 500	800	820	840	911	500	520	540	662	852	880
VKSV-A 1000 x 500	1000	1020	1040	1110	500	520	540	662	952	980

Прямоугольные канальные вентиляторы VKSV



- ① VKSV / VKSV-A 400 x 200-4 L1
- ② VKSV / VKSV-A 400 x 200-4 L3

		400 x 200-4 L1	400 x 200-4 L3
Параметры электропитания	В / Гц	230 / 50	400 / 50
Потребляемая мощность	Вт	360	310
Потребляемый ток	А	1,80	0,51
Частота вращения	мин ⁻¹	1180	1230
Макс. расход воздуха	м ³ /ч	1079	1090
Макс. температура перемещения воздуха	°С	40	70
Уровень звукового давления на расстоянии 1 м	дБ(А)	64	63
Регулятор скорости		TGVV 1,5 / MTY 2	TGTV 1
Вес VKSV / VKSV-A	кг	14 / 21	14 / 21
Схема подключения		№1	№2
Класс:	защиты двигателя	IP54	IP54
	клемной колодки	IP55	IP55

400 x 200-4 L1

	L _{ра} , дБ(А)	L _{ва} общая, дБ(А)	L _{ва} , дБ(А)							
			100 Гц	125 Гц	250 Гц	500 Гц	1 кГц	2 кГц	4 кГц	5 кГц
К входу	62	69	41	43	51	57	61	54	51	52
К выходу	64	71	44	44	53	58	65	59	57	57
VKSV к окружению	52	59	27	29	38	47	51	47	43	42
VKSV-A к окружению	36	43	20	22	31	37	40	37	35	35

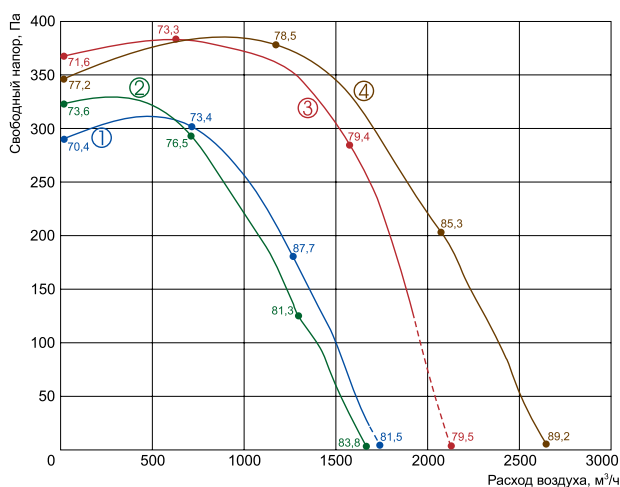
Измерять при 365 м³/ч, 222 Па

400 x 200-4 L3

	L _{ра} , дБ(А)	L _{ва} общая, дБ(А)	L _{ва} , дБ(А)							
			100 Гц	125 Гц	250 Гц	500 Гц	1 кГц	2 кГц	4 кГц	5 кГц
К входу	61	68	29	37	49	55	59	53	49	50
К выходу	63	70	32	38	51	57	63	58	55	55
VKSV к окружению	51	58	16	23	37	46	49	46	40	40
VKSV-A к окружению	35	42	11	17	30	35	38	37	32	33

Измерять при 497 м³/ч, 210 Па

Прямоугольные каналные вентиляторы VKSV



- ① VKSV / VKSV-A 500 x 250-4 L1
- ② VKSV / VKSV-A 500 x 250-4 L3
- ③ VKSV / VKSV-A 500 x 300-4 L1
- ④ VKSV / VKSV-A 500 x 300-4 L3

		500 x 250-4 L1	500 x 250-4 L3	500 x 300-4 L1	500 x 300-4 L3
Параметры электропитания	В / Гц	230 / 50	400 / 50	230 / 50	400 / 50
Потребляемая мощность	Вт	510	560	690	930
Потребляемый ток	А	2,30	0,95	3,0	1,90
Частота вращения	мин ⁻¹	1250	1270	1190	1380
Макс. расход воздуха	м ³ /ч	1651	1665	1883	2647
Макс. температура перемещения воздуха	°С	40	40	40	50
Уровень звукового давления на расстоянии 1 м	дБ(А)	66	69	68	72
Регулятор скорости		TGVV 3	TGTV 1	TGRV 4	TGRT 2
Вес VKSV / VKSV-A	кг	16 / 23	16 / 23	21 / 28	21 / 28
Схема подключения		№1	№2	№1	№2
Класс:	защиты двигателя	IP54	IP54	IP54	IP54
	клемной колодки	IP55	IP55	IP55	IP55

500 x 250-4 L1

	L _{pa} , дБ(А)	L _{wa} общая, дБ(А)	L _{wa} *, дБ(А)							
			100 Гц	125 Гц	250 Гц	500 Гц	1 кГц	2 кГц	4 кГц	5 кГц
К входу	63	70	50	44	50	58	59	55	53	51
К выходу	66	73	51	45	51	63	67	61	60	59
VKSV к окружению	52	59	34	32	40	53	51	44	49	46
VKSV-A к окружению	38	45	29	27	33	43	44	38	42	40

Измерять при 673 м³/ч, 306 Па

500 x 250-4 L3

	L _{pa} , дБ(А)	L _{wa} общая, дБ(А)	L _{wa} *, дБ(А)							
			100 Гц	125 Гц	250 Гц	500 Гц	1 кГц	2 кГц	4 кГц	5 кГц
К входу	65	72	40	47	53	59	62	59	56	55
К выходу	69	76	40	48	54	64	70	65	63	63
VKSV к окружению	55	62	25	35	43	52	55	48	46	46
VKSV-A к окружению	42	49	20	30	35	44	47	41	40	41

Измерять при 732 м³/ч, 289 Па

500 x 300-4 L1

	L _{pa} , дБ(А)	L _{wa} общая, дБ(А)	L _{wa} *, дБ(А)							
			100 Гц	125 Гц	250 Гц	500 Гц	1 кГц	2 кГц	4 кГц	5 кГц
К входу	65	72	53	50	52	55	59	58	58	56
К выходу	68	75	51	51	55	62	67	63	64	60
VKSV к окружению	56	63	41	37	0	50	54	47	46	42
VKSV-A к окружению	42	49	34	33	37	43	44	39	39	35

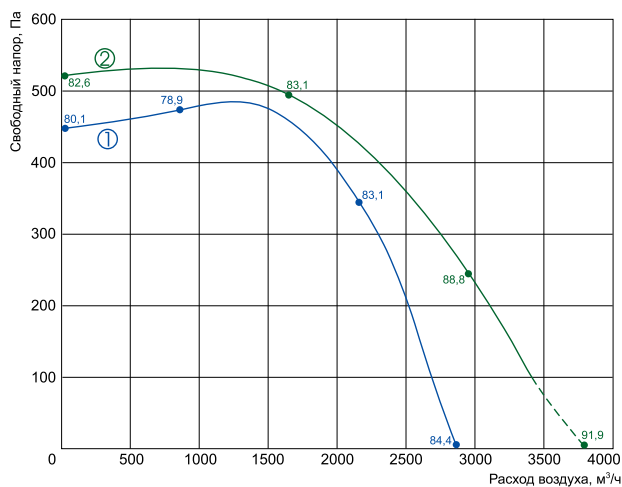
Измерять при 1034 м³/ч, 370 Па

500 x 300-4 L3

	L _{pa} , дБ(А)	L _{wa} общая, дБ(А)	L _{wa} *, дБ(А)							
			100 Гц	125 Гц	250 Гц	500 Гц	1 кГц	2 кГц	4 кГц	5 кГц
К входу	69	76	45	55	54	60	65	63	62	63
К выходу	72	79	42	54	57	65	71	67	67	66
VKSV к окружению	57	64	33	38	50	50	55	51	49	49
VKSV-A к окружению	46	53	26	35	40	44	48	43	42	41

Измерять при 1180 м³/ч, 377 Па

Прямоугольные каналные вентиляторы VKSV



- ① VKSV / VKSV-A 600 x 300-4 L1
- ② VKSV / VKSV-A 600 x 300-4 L3

		600 x 300-4 L1	600 x 300-4 L3
Параметры электропитания	В / Гц	230 / 50	400 / 50
Потребляемая мощность	Вт	115	150
Потребляемый ток	А	5,10	2,60
Частота вращения	мин ⁻¹	1210	1310
Макс. расход воздуха	м³/ч	2882	3800
Макс. температура перемещения воздуха	°С	40	40
Уровень звукового давления на расстоянии 1 м	дБ(А)	72	76
Регулятор скорости		TGVV 7	TGTV 3
Вес VKSV / VKSV-A	кг	29 / 37	29 / 37
Схема подключения		№1	№2
Класс:	защиты двигателя	IP54	IP54
	клемной колодки	IP55	IP55

600 x 300-4 L1

	L _{ра} , дБ(А)	L _{ва} общая, дБ(А)	L _{ва} , дБ(А)							
			100 Гц	125 Гц	250 Гц	500 Гц	1 кГц	2 кГц	4 кГц	5 кГц
К входу	69	76	67	59	54	61	66	64	61	59
К выходу	72	79	68	59	57	65	70	67	66	64
VKSV к окружению	57	64	50	44	49	52	57	50	47	46
VKSV-A к окружению	47	54	44	37	41	44	48	44	41	40

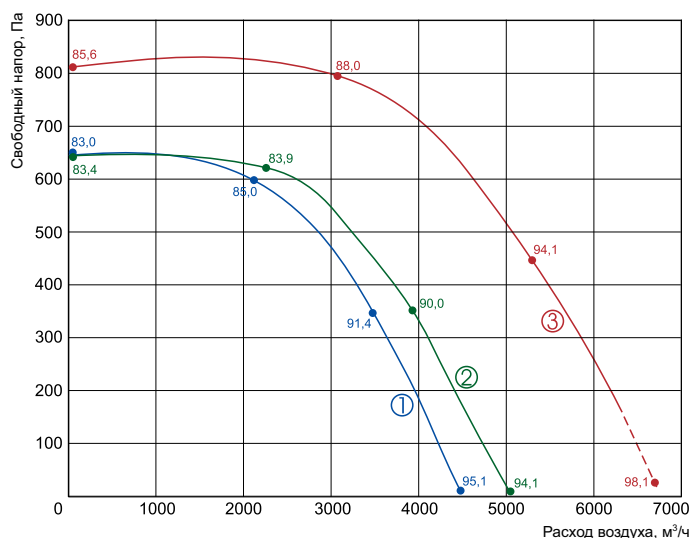
Измерять при 878 м³/ч, 474 Па

600 x 300-4 L3

	L _{ра} , дБ(А)	L _{ва} общая, дБ(А)	L _{ва} , дБ(А)							
			100 Гц	125 Гц	250 Гц	500 Гц	1 кГц	2 кГц	4 кГц	5 кГц
К входу	73	80	52	64	58	65	70	69	66	64
К выходу	76	83	53	64	61	69	74	72	71	69
VKSV к окружению	61	68	35	49	49	52	61	55	52	51
VKSV-A к окружению	51	58	33	42	42	46	53	48	45	45

Измерять при 1654 м³/ч, 495 Па

Прямоугольные каналные вентиляторы VKSV



- ① VKSV / VKSV-A 600 x 350-4 L1
- ② VKSV / VKSV-A 600 x 350-4 L3
- ③ VKSV / VKSV-A 700 x 400-4 L3

		600 x 350-4 L1	600 x 350-4 L3	700 x 400-4 L3
Параметры электропитания	В / Гц	230 / 50	400 / 50	400 / 50
Потребляемая мощность	Вт	240	250	370
Потребляемый ток	А	11,0	4,10	6,0
Частота вращения	мин ⁻¹	1340	1300	1320
Макс. расход воздуха	м³/ч	4478	5056	6300
Макс. температура перемещения воздуха	°С	40	40	40
Уровень звукового давления на расстоянии 1 м	дБ(А)	78	77	81
Регулятор скорости		TGVV 14	TGTV 5	TGRT 7
Вес VKSV / VKSV-A	кг	36 / 47	36 / 47	62 / 78
Схема подключения		№1	№2	№2
Класс:	защиты двигателя	IP54	IP54	IP54
	клемной колодки	IP55	IP55	IP55

600 x 350-4 L1

	L _{раг} , дБ(А)	L _{ва} общая, дБ(А)	L _{ва} *, дБ(А)							
			100 Гц	125 Гц	250 Гц	500 Гц	1 кГц	2 кГц	4 кГц	5 кГц
К входу	74	81	56	63	59	64	73	71	69	67
К выходу	78	85	57	63	62	70	78	74	73	71
VKSV к окружению	62	69	44	50	47	54	61	57	56	55
VKSV-A к окружению	53	60	38	44	40	48	54	50	49	48

Измерять при 2015 м³/ч, 606 Па

600 x 350-4 L3

	L _{раг} , дБ(А)	L _{ва} общая, дБ(А)	L _{ва} *, дБ(А)							
			100 Гц	125 Гц	250 Гц	500 Гц	1 кГц	2 кГц	4 кГц	5 кГц
К входу	73	80	56	61	59	64	72	69	67	66
К выходу	77	84	56	62	62	70	77	72	72	70
VKSV к окружению	61	68	43	49	47	54	60	55	55	54
VKSV-A к окружению	52	59	36	41	40	47	53	48	48	47

Измерять при 2260 м³/ч, 622 Па

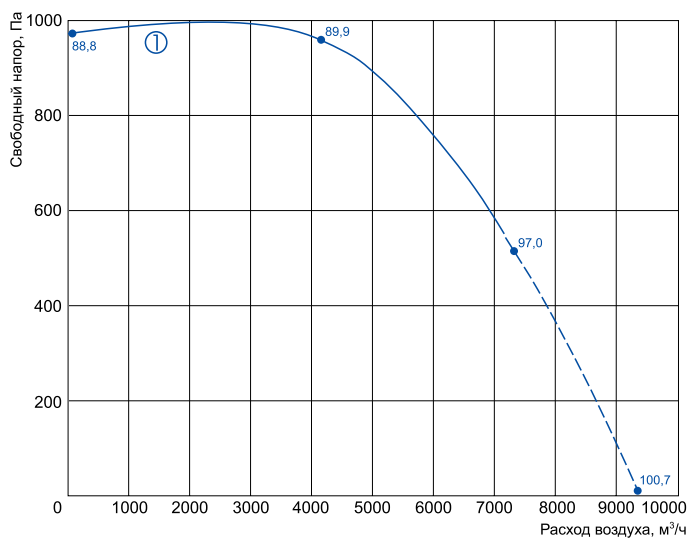
700 x 400-4 L3

	L _{раг} , дБ(А)	L _{ва} общая, дБ(А)	L _{ва} *, дБ(А)							
			100 Гц	125 Гц	250 Гц	500 Гц	1 кГц	2 кГц	4 кГц	5 кГц
К входу	76	83	60	60	66	68	76	73	69	68
К выходу	81	88	61	63	68	74	81	77	75	73
VKSV к окружению	68	75	48	46	58	65	67	61	60	58
VKSV-A к окружению	58	65	41	41	49	55	58	54	52	51

Измерять при 3083 м³/ч, 797 Па

Прямоугольные канальные вентиляторы VKSV

① VKSV / VKSV-A 800 x 500-4 L3



800 x 500-4 L3

Параметры электропитания	В / Гц	400 / 50
Потребляемая мощность	Вт	500
Потребляемый ток	А	8,10
Частота вращения	мин ⁻¹	1330
Макс. расход воздуха	м³/ч	7120
Макс. температура перемещения воздуха	°С	40
Уровень звукового давления на расстоянии 1 м	дБ(А)	83
Регулятор скорости		TGRT 11
Вес VKSV / VKSV-A	кг	85 / 99
Схема подключения		№2
Класс:	защиты двигателя	IP54
	клемной колодки	IP55

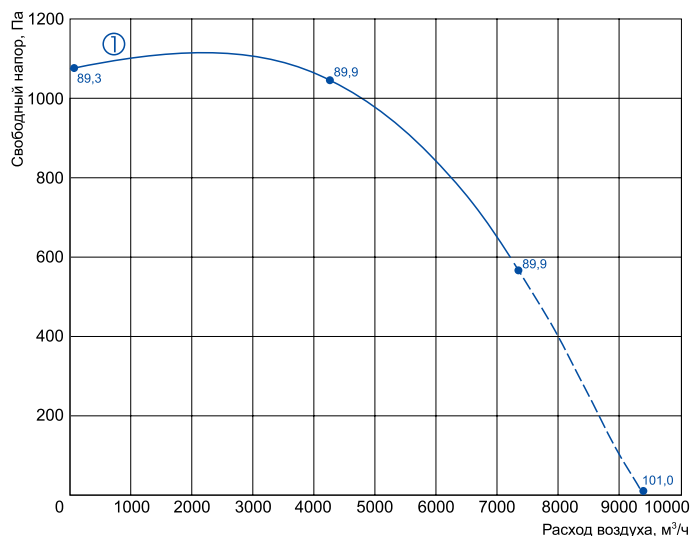
800 x 500-4 L3

	L _{ра} , дБ(А)	L _{ва} общая, дБ(А)	L _{ва} , дБ(А)							
			100 Гц	125 Гц	250 Гц	500 Гц	1 кГц	2 кГц	4 кГц	5 кГц
К входу	79	86	64	65	64	69	80	74	71	71
К выходу	83	90	64	68	69	75	83	79	77	75
VKSV к окружению	68	75	53	54	54	62	68	62	59	59
VKSV-A к окружению	61	68	47	48	50	56	63	56	53	53

Измерять при 4152 м³/ч, 959 Па

Прямоугольные каналные вентиляторы VKSV

① VKSV / VKSV-A 1000 x 500-4 L3



1000 x 500-4 L3

Параметры электропитания	В / Гц	400 / 50
Потребляемая мощность	Вт	500
Потребляемый ток	А	8,1
Частота вращения	мин ⁻¹	1330
Макс. расход воздуха	м³/ч	7200
Макс. температура перемещения воздуха	°С	40
Уровень звукового давления на расстоянии 1 м	дБ(А)	83
Регулятор скорости		TGRT 11
Вес VKSV / VKSV-A	кг	88 / 111
Схема подключения		№2
Класс:	защиты двигателя	IP54
	клемной колодки	IP55

1000 x 500-4 L3

L _{ра} , дБ(А)	L _{ва} общая, дБ(А)	L _{ва} , дБ(А)								
		100 Гц	125 Гц	250 Гц	500 Гц	1 кГц	2 кГц	4 кГц	5 кГц	
К входу	78	85	59	64	64	68	76	73	69	69
К выходу	83	90	62	67	69	77	83	79	76	74
VKSV к окружению	68	75	48	55	55	65	69	62	59	59
VKSV-A к окружению	62	69	45	49	51	59	63	56	53	53

Измерять при 4152 м³/ч, 959 Па

Крышные вентиляторы VSVV



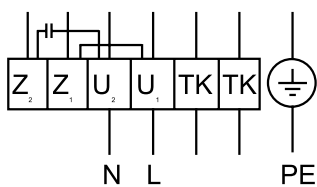
Крышные вентиляторы VSVV предназначены для вытяжки воздуха из помещений. Крыльчатка закрыта сетчатой решеткой, защищающей от попадающих извне посторонних предметов, способных механически повредить крыльчатку. Не используются при транспортировке загрязненного воздуха, агрессивных, взрывоопасных газов.

Крыльчатка: загнутые назад лопадки, оцинкованная сталь.

Двигатель: наружный ротор, прямая передача, встроенные термоконтакты двигателя, не требующие ухода подшипники с длительным сроком службы.

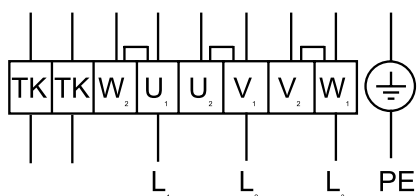
Корпус: оцинкованная жельсть.

Схема подключения №1 (1 ~ 230 В)



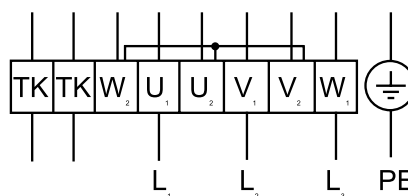
U₁ – коричневый
 U₂ – синий
 Z₁ – черный
 Z₂ – оранжевый
 TK – белый
 PE – желтый/черный

Схема подключения №2 (Δ – 3 ~ 400 В)



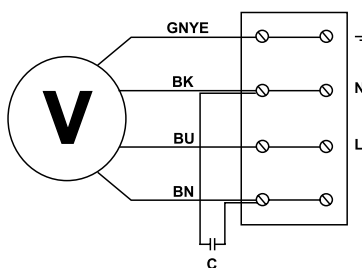
U₁ – коричневый
 U₂ – красный
 V₁ – синий
 V₂ – серый
 W₁ – черный
 W₂ – оранжевый
 TK – белый
 PE – желтый/черный

Схема подключения №2 (Y – 3 ~ 400 В)



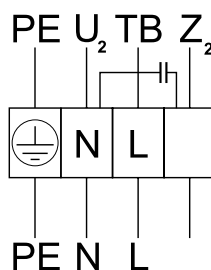
U₁ – коричневый
 U₂ – красный
 V₁ – синий
 V₂ – серый
 W₁ – черный
 W₂ – оранжевый
 TK – белый
 PE – желтый/черный

Схема подключения №3 (1 ~ 230 В)



GNYE – зеленый/желтый
 BK – черный
 BU – синий
 BN – коричневый
 PE – желтый/черный

Схема подключения №4 (1 ~ 230 В)



U₂ – синий или серый
 Z₂ – черный
 TB – коричневый
 PE – желтый/черный

Принадлежности



KSV, стр. 89



KSPV, стр. 89



FSVV, стр. 94



LSVV, стр. 90

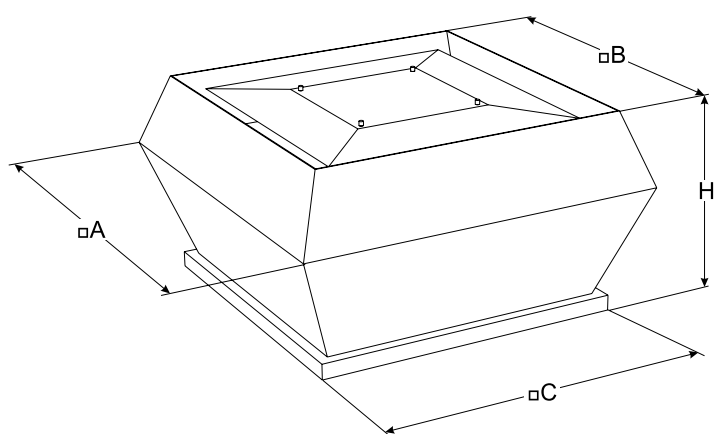


TGVV, стр. 86

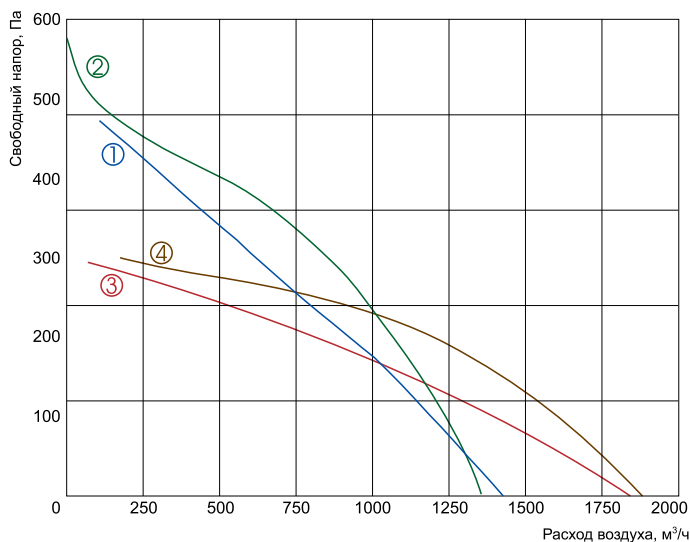


TGTV, стр. 87

Крышные вентиляторы VSVV



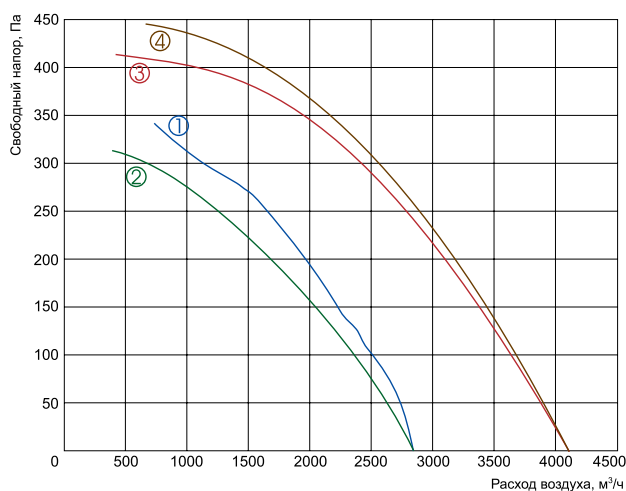
Модель	Размеры, мм			
	□ A	□ B	□ C	H
VSVV 250-2 L1	406	326	335	253
VSVV 250-2S L1	420	319	335	298
VSVV 311	560	470	435	330
VSVV 355	720	618	595	400
VSVV 400	720	618	595	435
VSVV 450	900	748	665	475
VSVV 500	900	748	665	495
VSVV 560	1150	1010	939	590
VSVV 630	1150	1010	944	626
VSVV 710	1350	1176	1035	717



- ① VSVV 250-2 L1
- ② VSVV 250-2S L1
- ③ VSVV 311-4 L1
- ④ VSVV 311-4 L3

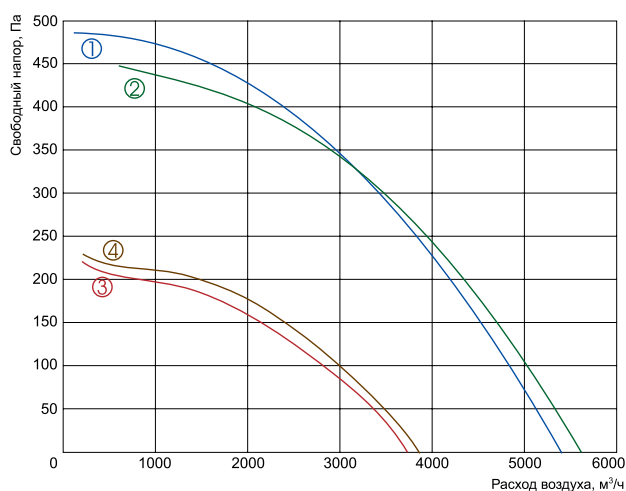
		250-2 L1	250-2S L1	311-4 L1	311-4 L3
Параметры электропитания	В / Гц	230 / 50	230 / 50	230 / 50	400 / 50
Потребляемая мощность	Вт	230	185	170	150
Потребляемый ток	А	0,89	0,81	0,90	0,36
Частота вращения	мин ⁻¹	2631	2650	1300	1400
Макс. расход воздуха	м ³ /ч	1428	1350	1840	1880
Макс. температура перемещения воздуха	°С	50	50	50	70
Уровень звукового давления на расстоянии 1 м	дБ(А)	75	68	65	66
Уровень звукового давления на расстоянии 4/10 м	дБ(А)	47/39	45/37	42/32	43/35
Регулятор скорости		TGVV 1,5	TGRV 1,5	TGRV 1,5	TGTV 1
Вес	кг	8,3	8,1	18,0	18,0
Схема подключения		№3	№3	№1	№2
Класс:	защиты двигателя	IP44	IP44	IP44	IP44
	клемной колодки	IP54	IP54	IP54	IP54

Крышные вентиляторы VSVV



- ① VSVV 355-4 L1
- ② VSVV 355-4 L3
- ③ VSVV 400-4 L1
- ④ VSVV 400-4 L3

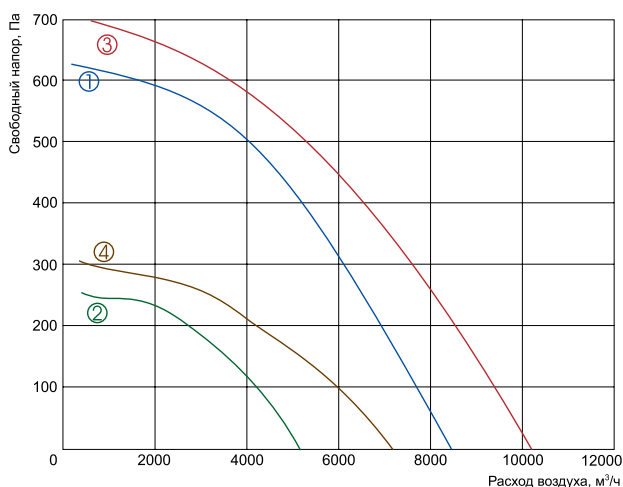
		355-4 L1	355-4 L3	400-4 L1	400-4 L3
Параметры электропитания	В / Гц	230 / 50	400 / 50	230 / 50	400 / 50
Потребляемая мощность	Вт	310	270	520	460
Потребляемый ток	А	1,35	0,47	2,20	0,85
Частота вращения	мин ⁻¹	1370	1310	1360	1340
Макс. расход воздуха	м ³ /ч	2850	2850	4100	4100
Макс. температура перемещения воздуха	°С	65	60	40	55
Уровень звукового давления на расстоянии 1 м	дБ(А)	71	70	70	70
Уровень звукового давления на расстоянии 4/10 м	дБ(А)	48/40	47/39	47/39	47/39
Регулятор скорости		TGRV 1,5	TGRT 1	TGRV 3	TGRT 1
Вес	кг	28,4	28,4	32,0	32,0
Схема подключения		№1	№2	№1	№2
Класс:	защиты двигателя	IP54	IP54	IP54	IP54
	клемной колодки	IP54	IP54	IP54	IP54



- ① VSVV 450-4 L1
- ② VSVV 450-4 L3
- ③ VSVV 450-6 L1
- ④ VSVV 450-6 L3

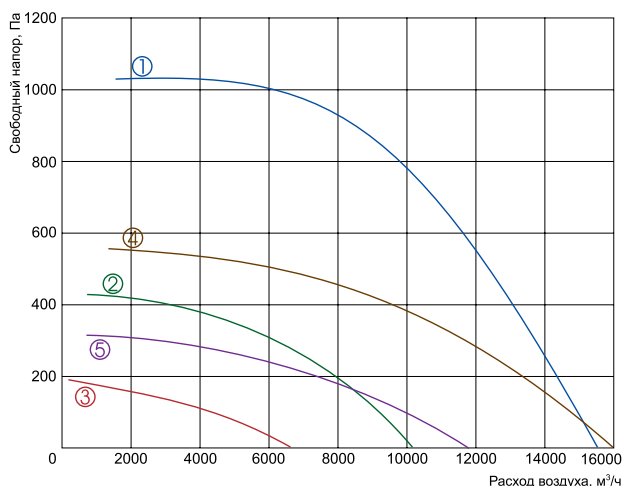
		450-4 L1	450-4 L3	450-6 L1	450-6 L3
Параметры электропитания	В / Гц	230 / 50	400 / 50	230 / 50	400 / 50
Потребляемая мощность	Вт	740	690	240	260
Потребляемый ток	А	3,20	1,30	1,05	0,63
Частота вращения	мин ⁻¹	1280	1230	840	870
Макс. расход воздуха	м ³ /ч	5400	5600	3750	3900
Макс. температура перемещения воздуха	°С	60	40	60	60
Уровень звукового давления на расстоянии 1 м	дБ(А)	76	76	67	60
Уровень звукового давления на расстоянии 4/10 м	дБ(А)	53/45	53/45	44/36	37/29
Регулятор скорости		TGVV 4	TGTV 2	TGRV 2	TGRT 1
Вес	кг	47,6	49,4	47,1	47,1
Схема подключения		№1	№2	№1	№2
Класс:	защиты двигателя	IP54	IP54	IP54	IP54
	клемной колодки	IP54	IP54	IP54	IP54

Крышные вентиляторы VSVV



- ① VSVV 500-4 L3
- ② VSVV 500-6 L3
- ③ VSVV 560-4 L3
- ④ VSVV 560-6 L3

		500-4 L3	500-6 L3	560-4 L3	560-6 L3
Параметры электропитания	В / Гц	400 / 50	400 / 50	400 / 50	400 / 50
Потребляемая мощность	Вт	125	390	180	610
Потребляемый ток	А	2,30	0,81	3,40	1,05
Частота вращения	мин ⁻¹	1340	850	1230	830
Макс. расход воздуха	м³/ч	8400	5150	10200	7550
Макс. температура перемещения воздуха	°С	45	45	40	40
Уровень звукового давления на расстоянии 1 м	дБ(А)	78	66	79	68
Уровень звукового давления на расстоянии 4/10 м	дБ(А)	55/47	43/35	56/48	45/37
Регулятор скорости		TGRT 3	TGRT 1	TGRT 4	TGRT 2
Вес	кг	56,0	50,0	128,0	119,5
Схема подключения		№2	№2	№2	№2
Класс:	защиты двигателя	IP54	IP54	IP54	IP54
	клемной колодки	IP54	IP54	IP54	IP54



- ① VSVV 630-4 L3
- ② VSVV 630-6 L3
- ③ VSVV 630-8 L3
- ④ VSVV 710-6 L3
- ⑤ VSVV 710-8 L3

		630-4 L3	630-6 L3	630-8 L3	710-6 L3	710-8 L3
Параметры электропитания	В / Гц	400 / 50	400 / 50	400 / 50	400 / 50	400 / 50
Потребляемая мощность	Вт	410	105	380	200	96
Потребляемый ток	А	6,80	2,20	0,88	4,00	1,90
Частота вращения	мин ⁻¹	1380	870	530	890	650
Макс. расход воздуха	м³/ч	15600	10120	6620	16000	11900
Макс. температура перемещения воздуха	°С	40	70	60	40	40
Уровень звукового давления на расстоянии 1 м	дБ(А)	86	85	64	78	70
Уровень звукового давления на расстоянии 4/10 м	дБ(А)	63/55	62/54	41/33	55/47	47/39
Регулятор скорости		TGTV 7	TGRT 3	TGRT 1	TGRT 5	TGRT 2
Вес	кг	140	124	108	156	132
Схема подключения		№2	№2	№2	№2	№2
Класс:	защиты двигателя	IP54	IP54	IP54	IP54	IP54
	клемной колодки	IP55	IP55	IP55	IP55	IP55

Принадлежности

The background is a solid blue color with several curved, overlapping lines in various shades of blue and white. These lines sweep across the frame from the bottom left towards the top right, creating a sense of motion and depth. The lines vary in thickness and opacity, with some appearing as bright white streaks and others as softer, more blended blue washes.

Нагреватели электрические для круглых каналов ЕКАV



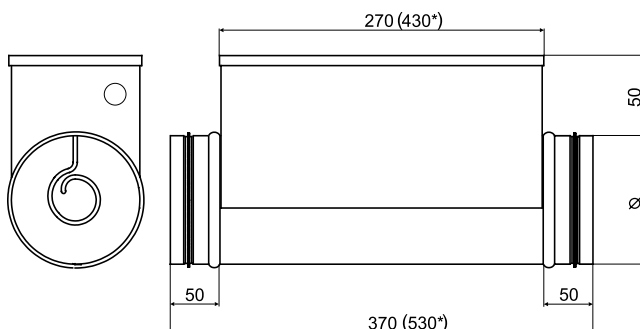
Круглый каналный нагреватель ЕКАV предназначен для подогрева чистого воздуха в вентиляционных системах.

Корпус изготовлен из алюмоцинкованной стали, устойчивой к высоким температурам. Трубка тена изготовлена из нержавеющей стали AISI 304. В нагревателе установлены: 2 термозащиты, клеммы электрического подключения, фланцы с уплотнительными резиновыми кольцами для подключения к воздуховоду.

Нагреватели могут быть установлены горизонтально и вертикально.

Макс. температура подогреваемого воздуха: 50 °С

Все размеры даны в мм.
* Габариты нагревателей мощностью 12 кВт.



Технические характеристики

Модель	Диаметр, мм	Мин. расход воздуха, м³/ч	Параметры электропитания, Вт / Гц / Ф	Мощность, кВт	Рабочий ток, А
ЕКАV 100	100	40	230 / 50 / 1	0,3/0,6/0,9/1,2	1,4/2,8/4,1/5,5
ЕКАV 125	125	70	230 / 50 / 1	0,3/0,6/0,9/1,2/1,5/1,8	1,4/2,8/4,1/5,5/6,8/8,2
ЕКАV 160	160	110	230 / 50 / 1	1,2/2,0/2,4	5,5/9,1/10,9
			400 / 50 / 2	3,0/5,0/6,0	7,9/13,2/15,8
			400 / 50 / 3	6,0	8,7
ЕКАV 200	200	170	230 / 50 / 1	1,2/2,0/2,4	5,5/9,1/10,9
			400 / 50 / 2	3,0/5,0/6,0	7,9/13,2/15,8
			400 / 50 / 3	6,0	8,7
ЕКАV 250	250	270	230 / 50 / 1	1,2/2,0/2,4	5,5/9,1/10,9
			400 / 50 / 2	3,0/5,0/6,0	7,9/13,2/15,8
			400 / 50 / 3	6,0/9,0	8,7/13,0
ЕКАV 315	315	415	230 / 50 / 1	1,2/2,0/2,4	5,5/9,1/10,9
			400 / 50 / 2	3,0/5,0/6,0	7,9/13,2/15,8
			400 / 50 / 3	6,0/9,0/12,0	8,7/13,0/17,3
ЕКАV 400	400	690	400 / 50 / 2	3,0/5,0/6,0	7,9/13,2/15,8
			400 / 50 / 3	6,0/9,0/12,0	8,7/13,0/17,3

Электрокалориферы соответствуют стандартам IEC 60335-2-30 : 1996, LST EN 600335-2-30 : 1999, LST EN 61010-1+A2 : 2000, LST EN 50081-2 : 1995, LST EN 55011 : 1999+A1 : 2001 и PCT.

Принадлежности



ЕКRV 15.1, стр. 85



ЕКRV 6.1, стр. 84

Нагреватели электрические для круглых каналов ЕКАV

Защита от перегрева

Все нагреватели ЕКАV имеют двойную защиту от перегрева:

- первая ступень (после срабатывания восстанавливается автоматически) включается при 50 °С;

- вторая ступень (после срабатывания восстанавливается вручную нажатием кнопки на корпусе нагревателя) включается при 100 °С.

Нагреватели не имеют встроенного регулятора температуры. Для регулирования температуры следует применять внешний регулятор.

Схемы подключения

A – нагревательный элемент

B – защита от перегрева с автоматическим перезапуском

C – защита от перегрева с ручным перезапуском

J – выключатель

K – контактор

S – автоматический выключатель

T – термостат

Схема подключения однофазного нагревателя 230 В / 1 Ф

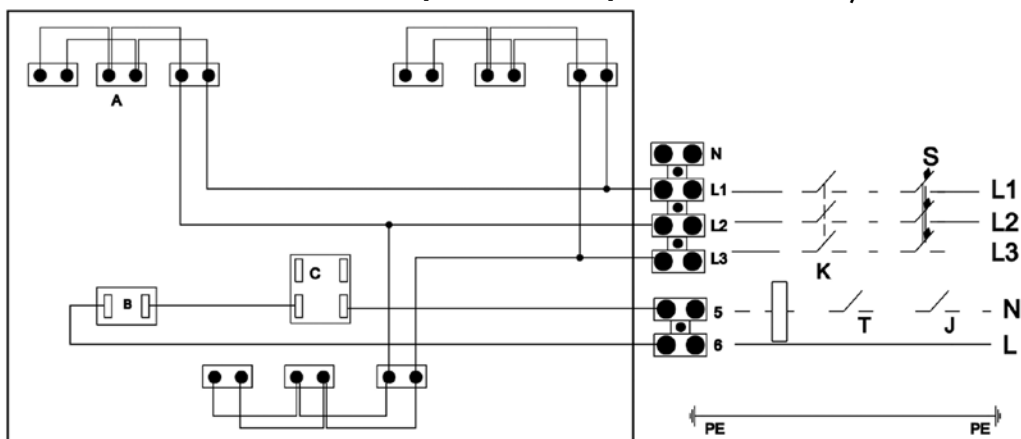


Схема подключения двухфазного нагревателя 400 В / 2 Ф

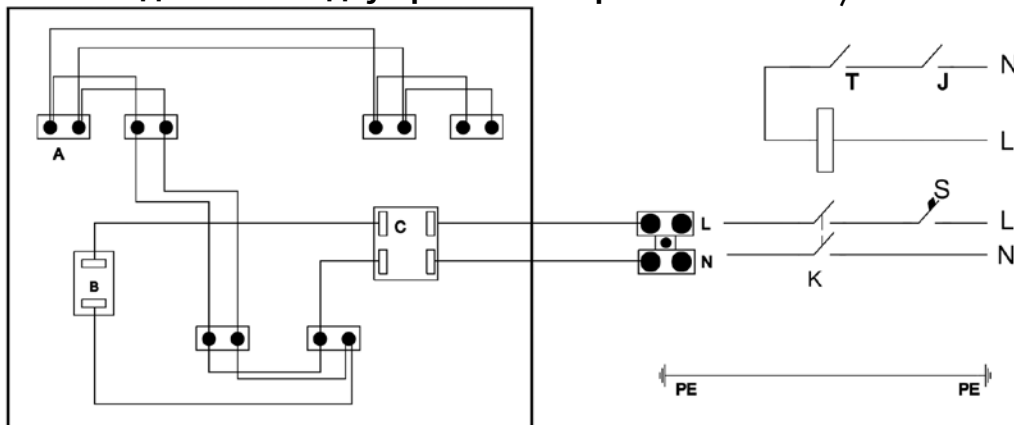
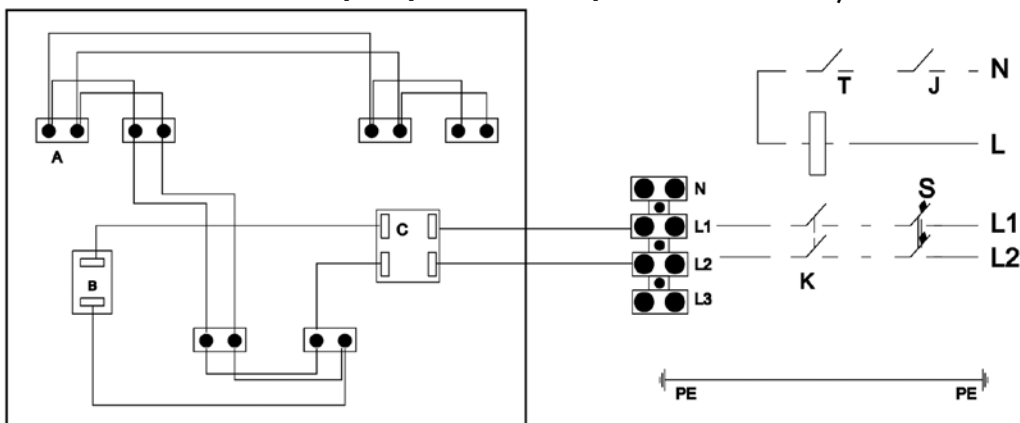


Схема подключения трехфазного нагревателя 400 В / 3 Ф



Нагреватели электрические для прямоугольных каналов EKS V

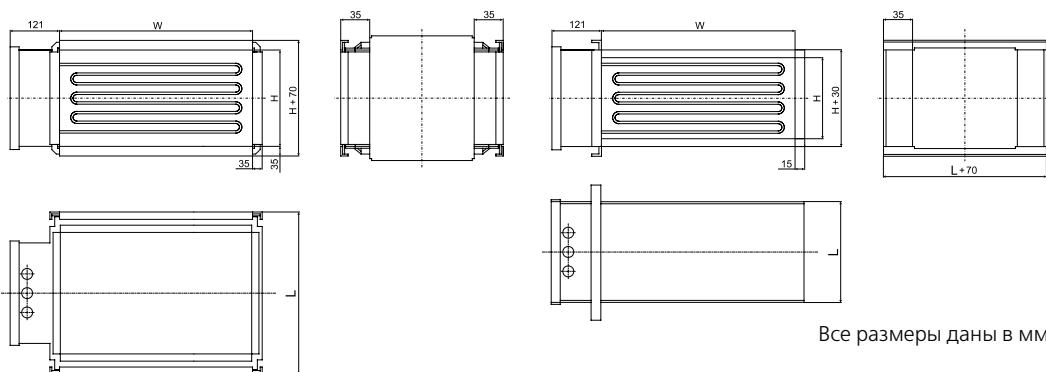


Прямоугольный каналный нагреватель EKS V предназначен для подогрева чистого воздуха в вентиляционных системах.

Корпус изготовлен из алюмоцинкованной стали, устойчивой к высоким температурам. Трубка тена изготовлена из нержавеющей стали AISI 304. В нагревателе установлены 2 термозащиты, клеммы электрического подключения.

Нагреватели могут быть установлены горизонтально и вертикально.

Макс. температура подогреваемого воздуха: 50 °С



Все размеры даны в мм.

Технические характеристики

	EKS V W x H
EKS V	Электрокалорифер для прямоугольных каналов
W, мм	Ширина
H, мм	Высота

EKS V 400 x 200

Длина, L	мм	370	420	520		
Общая номинальная мощность	кВт	6	9	12	15	21

EKS V 500 x 250

Длина, L	мм	370	420	520	600	20	70	
Общая номинальная мощность	кВт	9	12	15	21	24	36	45

EKS V 500 x 300

Длина, L	мм	370					440			520		600	
Общая номинальная мощность	кВт	9	12	15	18	21	24	27	30	33	36	42	45

EKS V 600 x 300

Длина, L	мм	370					440			520		600	
Общая номинальная мощность	кВт	9	12	15	18	21	24	27	30	33	36	42	45

EKS V 600 x 350

Длина, L	мм	370					420			500				
Общая номинальная мощность	кВт	9	12	15	18	21	24	27	30	33	36	39	42	45

EKS V 700 x 400

Длина, L	мм	370										440		520		
Общая номинальная мощность	кВт	9	12	15	18	21	24	27	30	33	36	42	45	51	60	66

EKS V 800 x 500

Длина, L	мм	370										420		440		500		
Общая номинальная мощность	кВт	9	12	15	18	21	24	27	30	33	36	39	42	45	51	54	60	66

EKS V 1000 x 500

Длина, L	мм	370																
Общая номинальная мощность	кВт	9	12	15	18	21	24	27	30	33	36	39	42	45	51	54	60	66

Принадлежности



EKR V 15.1, стр. 85

Нагреватели электрические для прямоугольных каналов EKS V

Распределение мощностей	
Общая номинальная мощность, кВт	Ступени
9	9
12	12
15	15
18	9 + 9
21	9 + 12
24	9 + 15
27	12 + 15
30	15 + 15
33	15 + 18
36	9 + 12 + 15
39	9 + 15 + 15
42	12 + 15 + 15
45	12 + 15 + 18
51	9 + 12 + 12 + 18
54	9 + 12 + 15 + 18
60	12 + 15 + 15 + 18
66	15 + 15 + 18 + 18

Рекомендации по подбору и проектированию

Расчет требуемой мощности нагревателя

Выполняется по формуле:

$$P = Q \times 0,36 \times (t_2 - t_1), \text{ где:}$$

P – мощность, Вт;

Q – расход воздуха, м³/ч;

t_1 – температура входящего воздуха, °С;

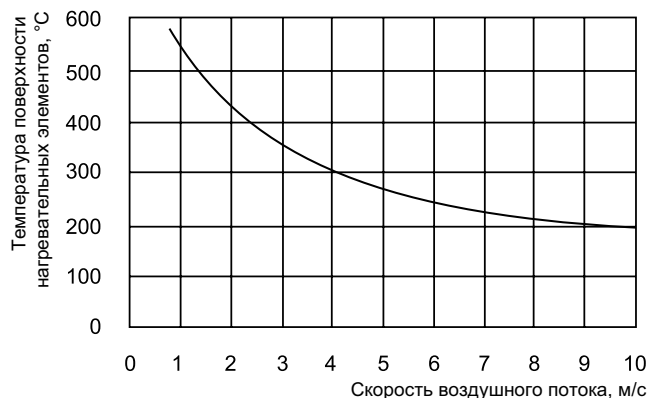
t_2 – температура выходящего воздуха, °С.

Пример: расход воздуха – 3000 м³/ч. Температуру воздуха необходимо повысить с 5 до 20 °С.

$$P = 3000 \times 0,36 \times (20 - 5) = 16\,200 \text{ Вт.}$$

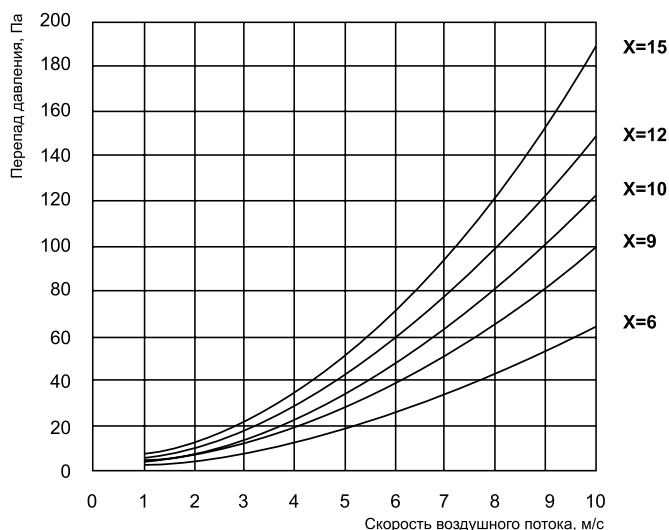
Нужная мощность калорифера ≈ 16,5 кВт.

Температура поверхности нагревательных элементов зависит от скорости воздуха в калорифере и поверхностной мощности нагревательных элементов. Мощность нагрева ≈ 3 Вт/см². На диаграмме показано, как температура поверхности нагревательных элементов зависит от скорости воздуха, нагретого до 20 °С.



Падение давления в нагревателе

Зависит от скорости воздушного потока и числа рядов нагревательных элементов (см. диаграмму).



Расчет числа рядов нагревательных элементов:

$$X = \frac{P}{15 \times A}, \text{ где:}$$

X – приблизительное число рядов нагревательных элементов;

P – потребляемая мощность, кВт;

A – площадь калорифера, м².

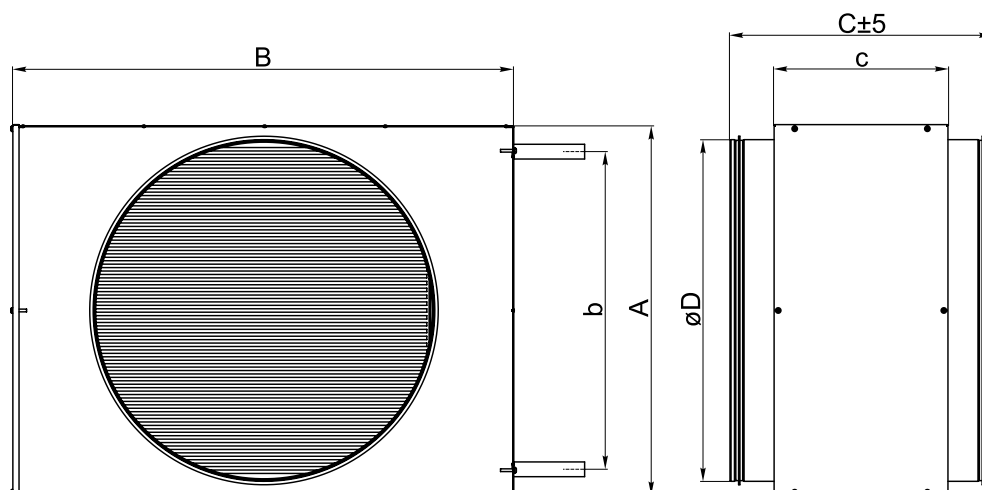
Нагреватели водяные для круглых каналов AVSV

AVSV



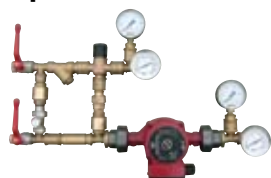
Водяные калориферы для круглых каналов AVSV используются в системах вентиляции.

Устройства AVSV изготовлены из медных трубок и алюминиевых пластин. Корпус: оцинкованная жель. Крышка легко снимается после откручивания 4 винтов. Чистка и проверка нагревателя осуществляются после снятия верхней крышки.



Модель	Размеры, мм							Вес, кг
	A	B	C	b	c	DN	øD	
AVSV 100	190	214	304	138	250	3/8"	100	5,2
AVSV 125	190	214	304	138	250	3/8"	125	6,0
AVSV 160	265	290	304	213	250	3/8"	160	8,2
AVSV 200	265	290	304	213	250	3/8"	200	8,5
AVSV 250	395	263	342	287	250	1/2"	250	12,5
AVSV 315	460	440	342	363	250	1/2"	315	16,0
AVSV 400	550	513	382	438	250	1/2"	400	20,0
AVSV 500	730	538	382	463	250	3/4"	500	28,0

Принадлежности



RMG, стр. 88

Нагреватели водяные для круглых каналов AVSV

Технические характеристики											AVSV 100			
			Температура воды при 90 / 70 °С				Температура воды при 80 / 60 °С				Температура воды при 60 / 40 °С			
Расход воздуха	Потеря напора	Температура воздуха на входе	Температура воздуха на выходе	Мощность	Расход воды	Потеря напора воды	Температура воздуха на выходе	Мощность	Расход воды	Потеря напора воды	Температура воздуха на выходе	Мощность	Расход воды	Потеря напора воды
м ³ /ч	Па	°С	°С	кВт	л/с	кПа	°С	кВт	л/с	кПа	°С	кВт	л/с	кПа
60	5,50	-25	54	1,60	0,01	0,64	46	1,40	0,01	0,53	27,80	1,00	0,01	0,34
60	5,30	-15	56	1,44	0,01	0,53	47	1,26	0,01	0,43	29,81	0,90	0,01	0,25
60	5,30	-10	57	1,36	0,01	0,47	48	1,20	0,01	0,38	30,80	0,83	0,009	0,21
60	5,46	0	59	1,20	0,01	0,37	50	1,00	0,01	0,29	32,80	0,66	0,008	0,14
60	5,57	10	61	1,03	0,01	0,29	52	0,86	0,01	0,21	34,70	0,50	0,008	0,08
110	16,00	-25	41	2,45	0,02	1,37	33	2,10	0,02	1,14	18,20	1,60	0,01	0,71
110	16,00	-15	44	2,20	0,02	1,12	36	1,90	0,02	0,91	21,50	1,36	0,01	0,52
110	16,00	-10	46	2,10	0,02	1,00	38	1,80	0,02	0,80	23,10	1,23	0,01	0,44
110	17,00	0	48	1,80	0,02	0,80	41	1,50	0,01	0,61	26,40	0,98	0,01	0,29
110	17,00	10	52	1,50	0,01	0,61	44	1,25	0,01	0,44	29,60	0,73	0,009	0,17
170	35,00	-25	32	3,20	0,03	2,30	24	2,80	0,03	1,88	11,60	2,10	0,02	1,16
170	36,00	-15	35	2,90	0,03	1,86	28,9	2,50	0,03	1,50	15,80	1,77	0,02	0,84
170	37,00	-10	37	2,70	0,03	1,67	31	2,40	0,02	1,32	17,90	1,60	0,01	0,71
170	38,00	0	41	2,40	0,02	1,31	35,1	2,00	0,02	1,00	22,13	1,27	0,01	0,46
170	38,00	10	45	2,00	0,02	1,00	39,2	1,70	0,02	0,72	26,30	0,94	0,01	0,27

Технические характеристики											AVSV 125			
			Температура воды при 90 / 70 °С				Температура воды при 80 / 60 °С				Температура воды при 60 / 40 °С			
Расход воздуха	Потеря напора	Температура воздуха на входе	Температура воздуха на выходе	Мощность	Расход воды	Потеря напора воды	Температура воздуха на выходе	Мощность	Расход воды	Потеря напора воды	Температура воздуха на выходе	Мощность	Расход воды	Потеря напора воды
м ³ /ч	Па	°С	°С	кВт	л/с	кПа	°С	кВт	л/с	кПа	°С	кВт	л/с	кПа
90	11	-25	39,0	1,9	0,02	0,26	30,0	1,70	0,02	0,21	13,7	1,2	0,01	0,12
90	11	-15	41,0	1,7	0,02	0,21	33,3	1,50	0,01	0,16	16,8	0,97	0,01	0,08
90	11	-10	43,0	1,6	0,01	0,19	34,8	1,35	0,01	0,14	18,4	0,86	0,01	0,06
90	12	0	46,0	1,4	0,01	0,14	37,7	1,15	0,01	0,10	21,6	0,65	0,01	0,04
90	12	10	49,0	1,2	0,01	0,11	40,7	0,93	0,01	0,07	24,9	0,45	0,01	0,02
180	38	-25	24,1	3,0	0,03	0,6	17,5	2,60	0,03	0,46	4,0	1,77	0,02	0,25
180	39	-15	28,5	2,6	0,03	0,47	21,9	2,20	0,02	0,36	8,7	1,44	0,01	0,17
180	39	-10	30,6	2,5	0,02	0,42	24,1	2,00	0,02	0,31	11,0	1,28	0,01	0,14
180	40	0	35,0	2,1	0,02	0,32	28,6	1,80	0,02	0,22	15,7	0,95	0,01	0,08
180	41	10	40,0	1,8	0,02	0,23	33,0	1,40	0,01	0,15	20,6	0,64	0,01	0,04
270	80	-25	16,5	3,8	0,04	0,90	10,8	3,30	0,03	0,71	–	–	–	–
270	83	-15	21,6	3,4	0,04	0,72	16,0	2,80	0,03	0,55	4,6	1,8	0,02	0,25
270	84	-10	24,2	3,1	0,03	0,63	18,6	2,61	0,03	0,47	7,3	1,6	0,01	0,20
270	86	0	29,4	2,7	0,03	0,50	23,8	2,20	0,02	0,34	12,8	1,18	0,01	0,12
270	89	10	34,6	2,3	0,02	0,35	29,1	1,75	0,02	0,23	18,5	0,77	0,01	0,05

Нагреватели водяные для круглых каналов AVSV

Технические характеристики											AVSV 160			
			Температура воды при 90 / 70 °С				Температура воды при 80 / 60 °С				Температура воды при 60 / 40 °С			
Расход воздуха	Потеря напора	Температура воздуха на входе	Температура воздуха на выходе	Мощность	Расход воды	Потеря напора воды	Температура воздуха на выходе	Мощность	Расход воды	Потеря напора воды	Температура воздуха на выходе	Мощность	Расход воды	Потеря напора воды
м³/ч	Па	°С	°С	кВт	л/с	кПа	°С	кВт	л/с	кПа	°С	кВт	л/с	кПа
140	4	-25	50	3,6	0,04	4,7	42,3	3,2	0,03	4	27,1	2,5	0,02	2,7
140	4	-15	52,7	3,2	0,03	3,9	45	2,9	0,03	3,3	29,9	2,1	0,02	2
140	4	-10	54	3	0,03	3,5	46,5	2,7	0,03	2,9	31,2	1,95	0,02	1,8
140	4	0	56,7	2,7	0,03	2,8	49,2	2,3	0,02	2,3	34	1,6	0,01	1,24
140	4	10	60	2,3	0,02	2,2	51,9	2	0,02	1,7	36	1,3	0,01	0,8
290	14	-25	33,6	5,7	0,06	11,1	27,6	5,2	0,06	9,5	15,4	4	0,04	6,3
290	15	-15	37,8	5,2	0,06	9,3	31,8	4,6	0,05	7,7	19,6	3,4	0,04	4,8
290	15	-10	40	4,9	0,05	8,4	33,9	4,3	0,05	6,8	21,8	3,1	0,03	4,1
290	16	0	44,2	4,4	0,05	6,7	38,16	3,8	0,04	5,3	26,0	2,6	0,03	2,85
290	16	10	48,4	3,8	0,04	5,2	42,4	3,2	0,03	3,9	30,2	2	0,02	1,8
430	30	-25	25,4	7,4	0,08	17,3	20,1	6,6	0,07	14,6	9,6	5	0,06	9,7
430	31	-15	30,4	6,6	0,07	14,3	25,1	5,9	0,06	11,9	14,6	4,3	0,05	7,3
430	31	-10	33	6,3	0,07	12,95	27,7	5,5	0,06	10,6	17,1	3,9	0,04	6,2
430	32	0	37,9	5,5	0,06	10,3	32,65	4,8	0,05	8,2	22,1	3,2	0,03	4,3
430	33	10	42,8	4,8	0,05	8	37,7	4	0,04	6	27,1	2,5	0,02	2,5

Технические характеристики											AVSV 200			
			Температура воды при 90 / 70 °С				Температура воды при 80 / 60 °С				Температура воды при 60 / 40 °С			
Расход воздуха	Потеря напора	Температура воздуха на входе	Температура воздуха на выходе	Мощность	Расход воды	Потеря напора воды	Температура воздуха на выходе	Мощность	Расход воды	Потеря напора воды	Температура воздуха на выходе	Мощность	Расход воды	Потеря напора воды
м³/ч	Па	°С	°С	кВт	л/с	кПа	°С	кВт	л/с	кПа	°С	кВт	л/с	кПа
225	11	-25	44,8	5,32	0,06	10,4	37,72	4,8	0,05	8,2	23,36	3,68	0,04	5,5
225	11	-15	48	4,8	0,05	8	40,9	4,3	0,05	6,7	26,54	3,16	0,03	4,2
225	11	-10	49,7	4,54	0,05	7,3	42,5	4	0,04	6	28,12	2,9	0,03	3,6
225	11	0	52,8	4	0,04	5,9	45,7	3,5	0,04	4,65	31,3	2,4	0,02	2,51
225	12	10	56	3,5	0,04	4,6	48,84	3	0,03	3,5	34,4	1,86	0,02	1,61
455	38	-25	30	8,4	0,1	22	23,8	7,5	0,08	18,6	12,31	5,7	0,06	12,3
455	38	-15	34	7,6	0,09	18,2	28,4	6,7	0,07	15	16,9	4,9	0,05	9,3
455	39	-10	36,3	7,15	0,08	16,5	30,7	6,3	0,07	13,4	19,25	4,5	0,05	7,9
455	40	0	40,9	6,3	0,07	13,2	35,3	5,4	0,06	10,4	23,9	3,7	0,04	5,5
455	41	10	45	5,5	0,06	10,1	39,9	4,6	0,05	7,7	28,5	2,8	0,03	3,46
680	79	-25	21,3	10,7	0,12	34	16,41	9,5	0,11	29	6,61	7,3	0,08	18,8
680	80	-15	27	9,6	0,11	28	21,8	8,5	0,1	23	12	6,2	0,07	14,2
680	82	-10	29,4	9,1	0,1	25,3	24,5	7,95	0,09	20,6	14,71	5,7	0,06	12,1
680	84	0	35	8	0,09	20,2	29,9	6,9	0,08	15,9	20,1	4,7	0,05	8,4
680	87	10	40	7	0,08	15,6	35,2	5,82	0,06	11,8	25,5	3,6	0,04	5,2

Нагреватели водяные для круглых каналов AVSV

Технические характеристики											AVSV 250			
			Температура воды при 90 / 70 °С				Температура воды при 80 / 60 °С				Температура воды при 60 / 40 °С			
Расход воздуха	Потеря напора	Температура воздуха на входе	Температура воздуха на выходе	Мощность	Расход воды	Потеря напора воды	Температура воздуха на выходе	Мощность	Расход воды	Потеря напора воды	Температура воздуха на выходе	Мощность	Расход воды	Потеря напора воды
м³/ч	Па	°С	°С	кВт	л/с	кПа	°С	кВт	л/с	кПа	°С	кВт	л/с	кПа
360	8	-25	44	8,4	0,1	6,8	36,7	7,5	0,08	5,7	22,5	5,8	0,06	3,8
360	8	-15	47	7,6	0,09	5,6	40	6,7	0,08	4,7	25,8	5	0,05	2,9
360	8	-10	48,6	7,1	0,08	5	42	6,3	0,07	4,2	27,4	4,6	0,05	2,5
360	8	0	51	6,3	0,07	4	45	5,5	0,06	3,2	30,6	3,7	0,04	1,73
360	8	10	55	5,5	0,06	3,2	48	4,7	0,05	2,4	33,9	2,9	0,03	1,1
710	26	-25	29	13	0,15	14,8	23,2	11,6	0,13	12,5	11,9	8,9	0,1	8,2
710	27	-15	33,5	11,7	0,13	12,2	27,9	10,3	0,12	10,1	16	7,6	0,09	6,2
710	27	-10	35,9	11	0,13	11	30,22	9,7	0,11	9	18,9	6,9	0,08	5,3
710	28	0	40,5	9,8	0,11	8,8	34,9	8,4	0,1	6,9	23,6	5,7	0,06	3,7
710	28	10	45,1	8,4	0,1	6,8	39,5	7,1	0,08	5,1	28,2	4,4	0,05	2,3
1050	53	-25	21	16,4	0,19	22,5	16,2	14,5	0,17	19	6,4	11,2	0,13	12,5
1050	55	-15	26,4	14,8	0,17	18,6	21,6	13	0,15	15,3	11,8	9,6	0,11	9,4
1050	55	-10	29,1	13,9	0,16	16,8	24,3	12,2	0,14	13,6	14,5	8,7	0,1	8
1050	57	0	34,5	12,3	0,14	13,4	30	10,6	0,12	10,5	19,9	7,1	0,08	5,5
1050	58	10	39,9	10,7	0,12	10,4	35	8,9	0,1	7,8	25,3	5,4	0,06	3,4

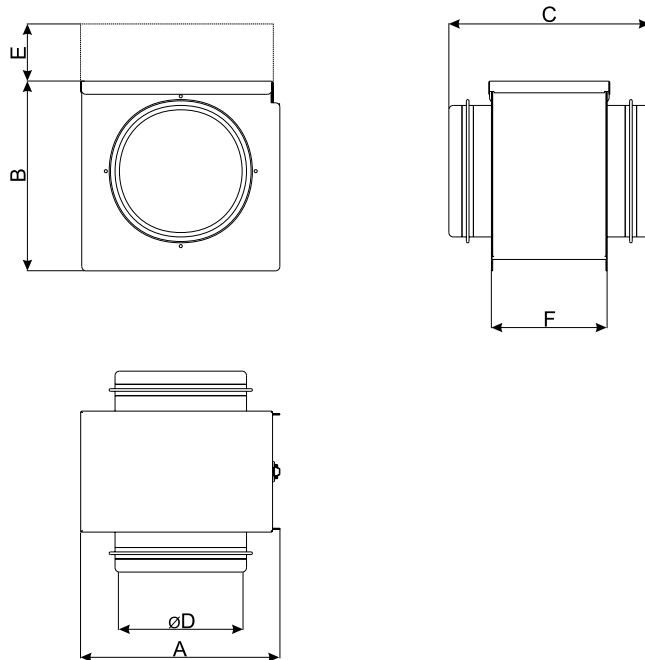
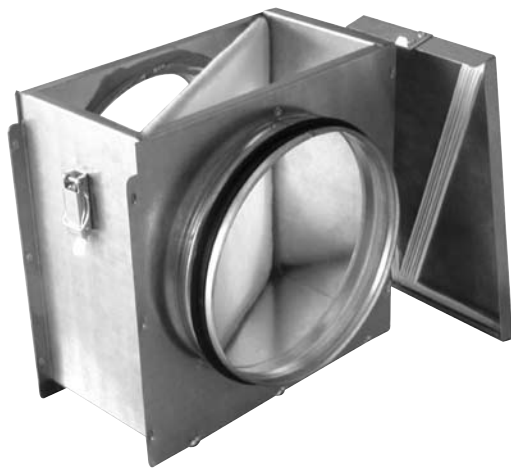
Технические характеристики											AVSV 315			
			Температура воды при 90 / 70 °С				Температура воды при 80 / 60 °С				Температура воды при 60 / 40 °С			
Расход воздуха	Потеря напора	Температура воздуха на входе	Температура воздуха на выходе	Мощность	Расход воды	Потеря напора воды	Температура воздуха на выходе	Мощность	Расход воды	Потеря напора воды	Температура воздуха на выходе	Мощность	Расход воды	Потеря напора воды
м³/ч	Па	°С	°С	кВт	л/с	кПа	°С	кВт	л/с	кПа	°С	кВт	л/с	кПа
560	8	-25	44,3	13,1	0,15	6,9	37,2	11,8	0,14	5,9	23,	9,1	0,1	3,9
560	8	-15	47,5	11,9	0,14	5,8	40,4	10,5	0,12	4,8	26,2	7,8	0,09	3
560	8	-10	49,1	11,2	0,13	5,2	42	9,9	0,11	4,2	27,8	7,2	0,08	2,6
560	8	0	52,3	9,9	0,11	4,2	45,3	8,6	0,1	3,3	31	5,9	0,07	1,8
560	8	10	55,6	8,6	0,1	3,2	48,5	7,3	0,08	2,5	34,2	4,6	0,05	1,15
1120	26	-25	29	20,5	0,24	15,5	23,4	18,4	0,21	13,1	12,11	14	,16	8,7
1120	27	-15	33	18,5	0,22	12,8	28,1	16,4	0,19	10,6	16,7	12	0,14	6,5
1120	27	-10	36	17,5	0,2	11,6	30,4	15,3	0,18	9,4	19,1	11,1	0,13	5,6
1120	28	0	40,7	15,4	0,18	9,2	35	13,3	0,15	7,3	23,8	9	0,1	3,8
1120	28	10	45,3	13,4	0,16	7,2	39,7	11,3	0,13	5,4	28,4	7	0,08	2,5
1680	55	-25	21	26,1	0,31	24	16,1	23,4	0,27	20,2	6,4	18	0,21	13,3
1680	56	-15	26	23,6	0,28	19,9	21,5	20,8	0,24	16,3	11,8	15,2	0,18	10
1680	57	-10	29	22,3	0,26	17,9	24,2	19,5	0,23	14,6	14,5	14	0,16	8,5
1680	58	0	34,5	19,6	0,23	14,3	29,7	16,9	0,2	11,2	20	11,4	0,13	5,9
1680	59	10	39,9	17	0,2	11,05	35,1	14,3	0,17	8,3	25,4	8,8	0,1	3,7

Нагреватели водяные для круглых каналов AVSV

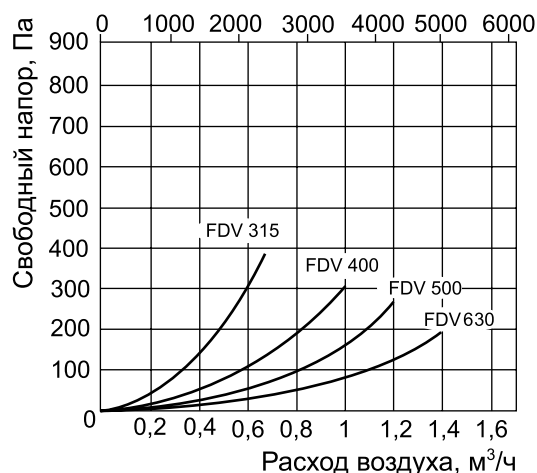
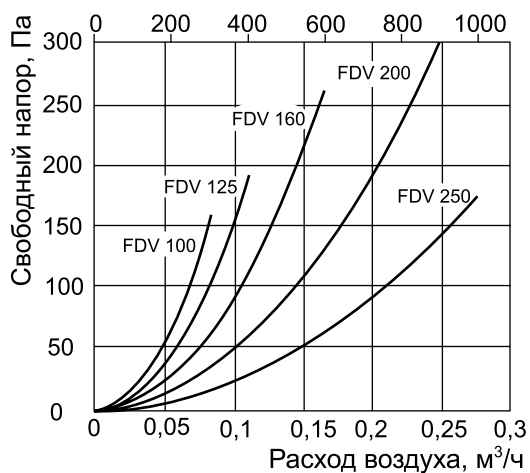
Технические характеристики											AVSV 400			
			Температура воды при 90 / 70 °С				Температура воды при 80 / 60 °С				Температура воды при 60 / 40 °С			
Расход воздуха	Потеря напора	Температура воздуха на входе	Температура воздуха на выходе	Мощность	Расход воды	Потеря напора воды	Температура воздуха на выходе	Мощность	Расход воды	Потеря напора воды	Температура воздуха на выходе	Мощность	Расход воды	Потеря напора воды
м³/ч	Па	°С	°С	кВт	л/с	кПа	°С	кВт	л/с	кПа	°С	кВт	л/с	кПа
900	9	-25	42,5	20,6	0,24	7,3	35,6	18,5	0,22	6,2	21,8	14,3	0,17	4,2
900	9	-15	45,9	18,6	0,22	6	39,1	16,5	0,19	5	25,2	12,3	0,14	3,2
900	9	-10	47,6	17,6	0,2	5,47	40,8	15,5	0,18	4,5	26,9	11,3	0,13	2,7
900	9	0	51	15,6	0,18	4,4	44,2	13,5	0,16	3,5	30,4	9,3	0,11	1,9
900	9	10	54,4	13,6	0,16	3,4	47,6	11,5	0,13	2,6	33,7	7,23	0,08	1,21
1800	31	-25	27,4	32	0,38	16	22	28,7	0,34	13,6	11,08	22	0,26	9,1
1800	31	-15	32,3	28,8	0,34	13,3	26,8	25,5	0,3	11	15,9	18,9	0,22	6,9
1800	32	-10	34,6	27,3	0,32	12	29,3	24	0,28	9,9	18,3	17,3	0,20	5,9
1800	32	0	39,5	24,1	0,28	9,6	34	20,8	0,24	7,6	23,1	14,1	0,16	4,1
1800	33	10	44,3	21	0,24	7,5	38,9	17,6	0,21	5,7	27,9	11	0,13	2,6
2700	64	-25	19,4	40,6	0,48	24,8	14,8	36,4	0,43	20,9	5,4	27,9	0,33	13,9
2700	66	-15	25	36,6	0,43	20,5	20,4	32,4	0,38	16,9	11,04	23,8	0,28	10,5
2700	67	-10	27,8	34,6	0,41	18,5	23,2	30,4	0,36	15,1	13,8	21,8	0,26	8,9
2700	69	0	33,4	30,6	0,36	14,8	28,7	26,3	0,31	11,65	19,43	17,8	0,21	6,2
2700	70	10	38,9	26,5	0,31	11,5	34,3	22,3	0,26	8,6	25	13,8	0,16	3,88

Технические характеристики											AVSV 500			
			Температура воды при 90 / 70 °С				Температура воды при 80 / 60 °С				Температура воды при 60 / 40 °С			
Расход воздуха	Потеря напора	Температура воздуха на входе	Температура воздуха на выходе	Мощность	Расход воды	Потеря напора воды	Температура воздуха на выходе	Мощность	Расход воды	Потеря напора воды	Температура воздуха на выходе	Мощность	Расход воды	Потеря напора воды
м³/ч	Па	°С	°С	кВт	л/с	кПа	°С	кВт	л/с	кПа	°С	кВт	л/с	кПа
1400	10	-25	40,4	31	0,37	6,5	33,7	27,9	0,33	5,5	20,3	21,5	0,25	3,7
1400	10	-15	44	28	0,33	5,4	37,4	24,8	0,29	4,46	23,9	18,5	0,22	2,8
1400	10	-10	45,8	26,5	0,31	4,85	39,1	23,3	0,27	4	25,7	16,9	0,2	2,4
1400	10	0	49,5	23,5	0,28	3,9	42,8	20,3	0,24	3,1	29,3	13,9	0,16	1,7
1400	10	10	53	20,4	0,24	3	46,3	17,3	0,2	2,31	32,8	10,8	0,12	1
2500	29	-25	28	44,8	0,53	12,5	22,4	40,2	0,47	10,6	11,3	30,8	0,36	7
2500	29	-15	32	40,4	0,48	10,37	27,15	35,8	0,42	8,6	16,1	26,4	0,31	5,3
2500	30	-10	35	38,1	0,45	9,36	29,9	33,6	0,4	7,65	18,5	24,1	0,28	4,5
2500	30	0	39,8	33,7	0,4	7,5	34,3	29	0,34	5,9	23,3	19,7	0,23	3,15
2500	32	10	44,6	29,3	0,34	5,8	39,1	31,4	0,3	4,4	28	15,3	0,18	2
3500	54	-25	21,2	54,8	0,65	17,9	16,3	49	0,58	15,2	6,6	37,5	0,44	10
3500	55	-15	26,5	49,3	0,58	14,85	21,7	43,6	0,52	12,2	12	32	0,38	7,6
3500	56	-10	29,3	46,6	0,55	13,4	24,4	40,9	0,48	10,93	14,8	29,4	0,35	6,4
3500	57	0	34,7	41,1	0,49	10,7	29,8	35,4	0,42	8,5	20,1	23,90	0,28	4,4
3500	59	10	40	35,7	0,42	8,3	35,3	30	0,35	0,62	25,6	18,5	0,22	2,8

Кассеты плоских фильтров для круглых каналов FDV



Кассеты фильтров FDV для круглых воздуховодов для очистки воздуха. Подключаются к круглым воздуховодам, комплектуются фильтрами типа FMV (класса EU3). Корпус фильтра изготовлен из оцинкованной жести. Соединительный фланец кассеты фильтров изготавливается с уплотнительной резиной. Обзорная крышка легко снимается, крепится к корпусу одним шарниром.



Размеры

Модель	A, мм	B, мм	C, мм	ø D, мм	E, мм	F, мм
FDV 100	226	216	231	100	216	132
FDV 125	226	216	231	125	216	132
FDV 160	226	216	231	160	216	132
FDV 200	321	260	231	200	260	132
FDV 250	321	310	240	250	310	132
FDV 315	370	359	240	315	359	132
FDV 400	475	464	240	400	464	132
FDV 500	540	530	241	500	530	132
FDV 630	690	670	281	630	670	132

При монтаже кассет FDV в воздуховод необходимо соблюдать зазор для возможности открывания дверцы в случае замены фильтра.

Плоские фильтры FMV для кассет FDV



Плоские фильтры FMV (класс EU3) предназначены для очистки воздуха. Устанавливаются в кассеты фильтров FDV, которые в свою очередь монтируются в систему круглых воздуховодов.

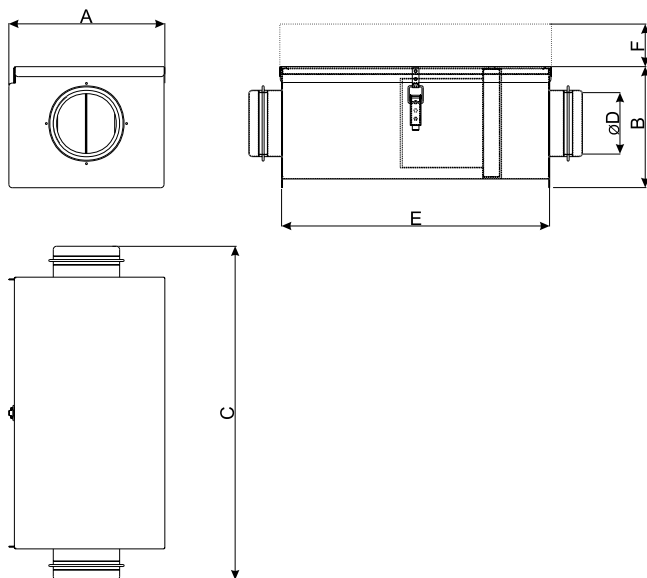
Технические характеристики

Модель	Класс фильтра	Вес, кг
FMV 100	EU3	2,1
FMV 125	EU3	2,1
FMV 160	EU3	2,3
FMV 200	EU3	3,5
FMV 250	EU3	3,5
FMV 315	EU3	6,1
FMV 400	EU3	8,4
FMV 500	EU3	10,0
FMV 630	EU3	14,2

Кассеты карманных фильтров для круглых каналов FDIV



Кассеты фильтров FDIV для очистки воздуха. Подключаются к круглым воздуховодам. Комплекуются карманными фильтрами типа FMKV (класса EU3-EU5-EU7). Корпус фильтра изготовлен из оцинкованной жести. Соединительный фланец кассеты фильтров изготавливается с уплотнительной резиной. Обзорная крышка легко снимается, крепится к корпусу одним шарниром.



Технические характеристики

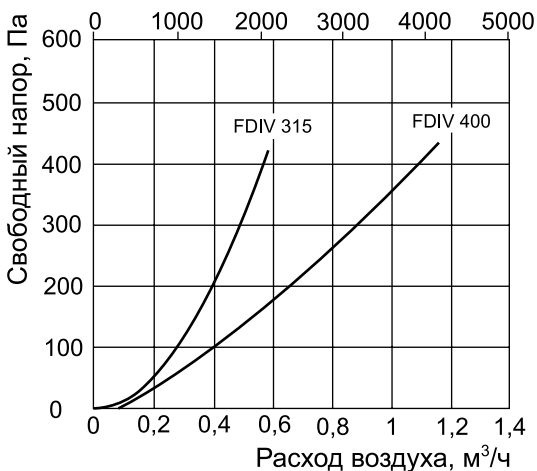
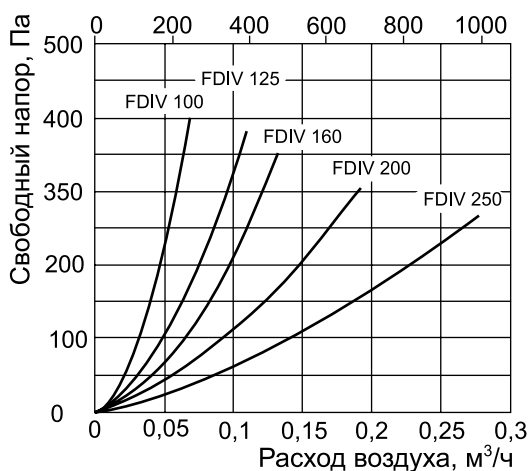
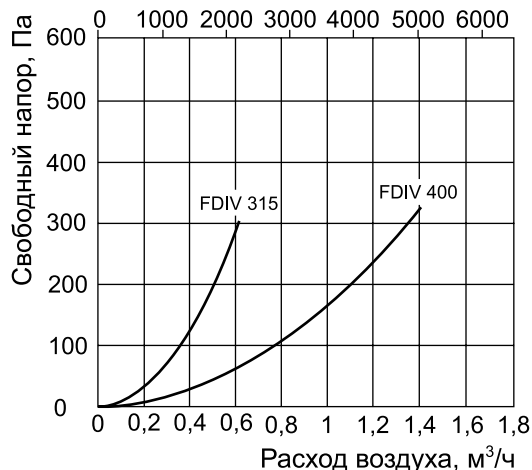
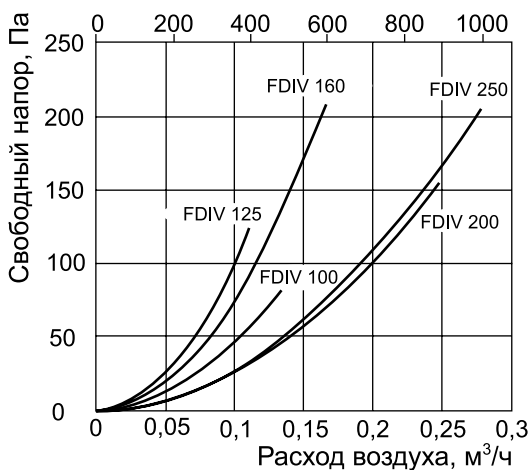
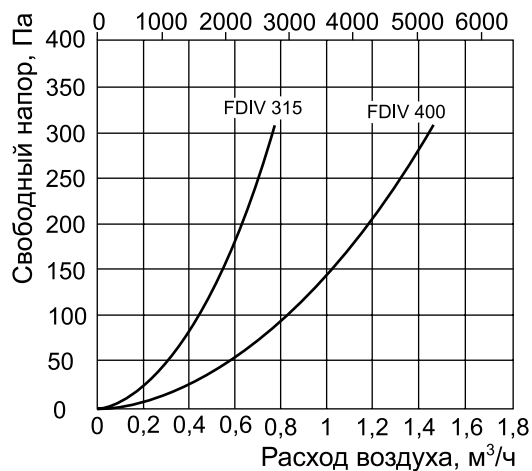
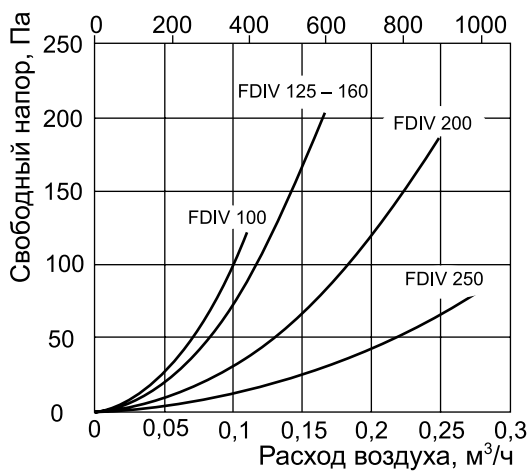
Модель	Класс фильтра	Карманы, шт
FMKV 100	EU3	2
FMKV 125	EU3	2
FMKV 160	EU3	3
FMKV 200	EU3	4
FMKV 250	EU3	5
FMKV 315	EU3	6
FMKV 400	EU3	7
FMKV 500	EU3	7
FMKV 630	EU3	7
FMKV 100	EU5	2
FMKV 125	EU5	2
FMKV 160	EU5	3
FMKV 200	EU5	4
FMKV 250	EU5	5
FMKV 315	EU5	6
FMKV 400	EU5	7
FMKV 500	EU5	7
FMKV 630	EU5	7
FMKV 100	EU7	4
FMKV 125	EU7	4
FMKV 160	EU7	6
FMKV 200	EU7	8
FMKV 250	EU7	10
FMKV 315	EU7	12
FMKV 400	EU7	14
FMKV 500	EU7	14
FMKV 630	EU7	14

Размеры

Модель	A, мм	B, мм	C, мм	ø D, мм	E, мм	F, мм
FDIV 100	235	182	503	100	404	182
FDIV 125	245	217	503	125	404	217
FDIV 160	294	247	523	160	424	247
FDIV 200	334	282	573	200	474	282
FDIV 250	394	337	646	250	534	337
FDIV 315	454	402	708	315	599	402
FDIV 355	494	457	718	355	609	457
FDIV 400	544	507	758	400	609	507
FDIV 500	674	612	823	500	674	612

При монтаже кассет FDIV в воздуховод необходимо соблюдать зазор для возможности открывания двери в случае замены фильтра.

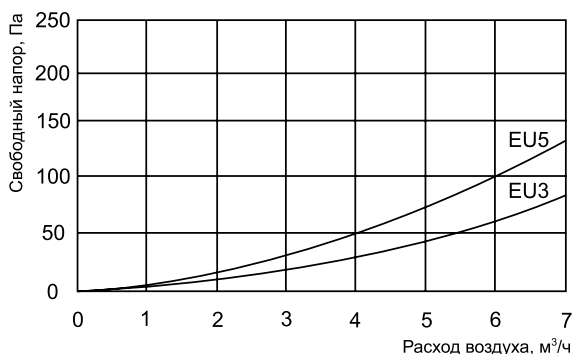
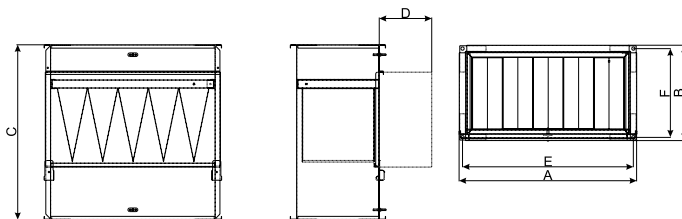
Кассеты карманных фильтров для круглых каналов FDIV



Кассеты карманных фильтров для прямоугольных каналов FDSV



Кассеты фильтров FDSV для очистки воздуха. Устанавливаются в систему прямоугольных воздуховодов, комплектуются карманными фильтрами типа FMKV (класса EU3-EU5-EU7). Карманный фильтр монтируется в кассете в горизонтальном положении, либо карманами вниз. Корпус изготовлен из оцинкованной жести. К кассетам фильтров FDSV можно подключать датчики давления.



Размеры

Модель	W x H, мм	A, мм	B, мм	C, мм	D, мм	E, мм	F, мм
FDSV 40-20	400 x 200	440	240	502	240	420	220
FDSV 50-25	500 x 250	540	290	532	290	520	270
FDSV 50-30	500 x 300	540	340	562	340	520	320
FDSV 60-30	600 x 300	640	340	642	340	620	320
FDSV 60-35	600 x 350	640	390	717	390	620	370
FDSV 70-40	700 x 400	740	440	787	440	720	420
FDSV 80-50	800 x 500	840	540	887	540	820	520
FDSV 100-50	1000 x 500	1040	540	987	540	1020	520

При монтаже кассет FDSV в воздуховод необходимо соблюдать зазор для возможности открывания двери в случае замены фильтра.

Прямоугольный карманный фильтр FMKV для кассет FDSV



Прямоугольные карманные фильтры FMKV предназначены для очистки воздуха. Устанавливаются в системах воздушной вентиляции. Фильтрующий материал может быть класса EU3, EU5 или EU7. Рама фильтров выполнена из оцинкованной жести, ширина 25 мм.

Технические характеристики

Модель	Класс фильтра	Карманы, шт
FMKV 40-20	EU3	4
FMKV 50-25	EU3	5
FMKV 50-30	EU3	5
FMKV 60-30	EU3	6
FMKV 60-35	EU3	6
FMKV 70-40	EU3	7
FMKV 80-50	EU3	8
FMKV 100-50	EU3	10
FMKV 40-20	EU5	4
FMKV 50-25	EU5	5
FMKV 50-30	EU5	5
FMKV 60-30	EU5	6
FMKV 60-35	EU5	6
FMKV 70-40	EU5	7
FMKV 80-50	EU5	8
FMKV 100-50	EU5	10
FMKV 40-20	EU7	8
FMKV 50-25	EU7	10
FMKV 50-30	EU7	10
FMKV 60-30	EU7	12
FMKV 60-35	EU7	12
FMKV 70-40	EU7	14
FMKV 80-50	EU7	16
FMKV 100-50	EU7	20

Шумоглушитель для круглых каналов LDCV



Глушитель LDCV хорошо подавляет шум, устанавливается в систему круглых воздуховодов. Изменение давления в глушителе почти такое же, как в воздуховодах вентиляционной системы. При высоком уровне шума в системы круглых воздуховодов устанавливаются несколько глушителей. Корпус глушителя LDCV изготовлен из оцинкованной жестиной ленты, которая сворачивается в трубу SPIRO. Внутренняя стенка изготовлена из перфорированной листовой оцинкованной жести и заполнена звукоизолирующей минеральной ватой.

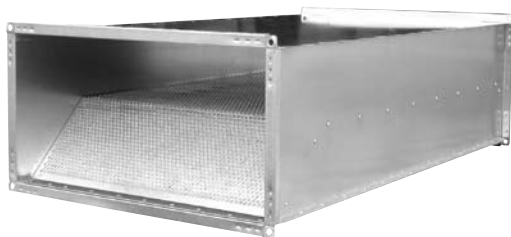
Размеры

Модель	L, мм	∅d, мм	∅D, мм	Вес, кг
LDCV 100	900	100	200	4,7
LDCV 125	900	125	200	5,0
LDCV 160	900	160	250	6,4
LDCV 200	900	200	315	10,0
LDCV 250	900	250	400	13,0
LDCV 315	900	315	500	17,2
LDCV 400	900	400	630	22,8
LDCV 500	900	500	630	25,64
LDCV 630	900	630	800	31,6

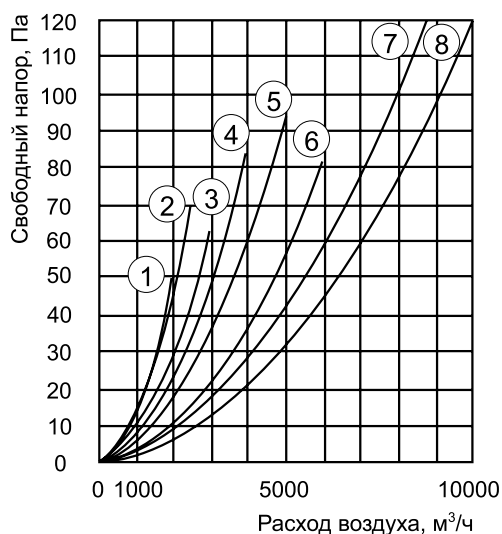
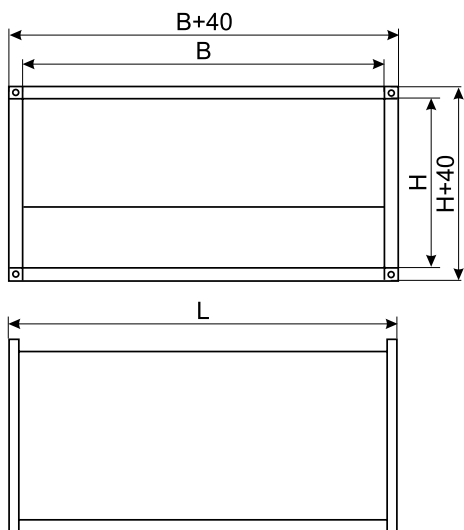
Снижение уровня шума, дБ(А)

Модель 900 мм	125 Гц	250 Гц	500 Гц	1 кГц	2 кГц	4 кГц	8 кГц
LDCV 100	8	15	27	36	42	47	24
LDCV 125	9	18	30	40	48	43	24
LDCV 160	8	16	27	36	47	37	21
LDCV 200	7	13	24	31	44	31	20
LDCV 250	8	15	29	34	47	33	17
LDCV 315	6	12	22	24	36	26	19
LDCV 400	5	8	11	23	19	17	15
LDCV 500	6	8	12	23	18	19	15
LDCV 630	6	8	10	22	17	15	14

Шумоглушители для прямоугольных каналов LDRV



Глушитель для прямоугольных каналов LDRV хорошо подавляет шум, легко устанавливается в систему воздуховодов. При высоком уровне шума в системы прямоугольных воздуховодов устанавливаются несколько глушителей. Корпус глушителя LDRV изготовлен из оцинкованной жести. Внутренняя стенка изготовлена из перфорированной листовой оцинкованной жести. Для звукоизоляции применяется минеральная вата.



Размеры

Модель	В, мм	Н, мм	Л, мм	Вес, кг
LDRV 30-15 ①	300	150	950	10,0
LDRV 40-20 ②	400	200	950	13,0
LDRV 50-25 ③	500	250	950	17,0
LDRV 50-30 ④	500	300	950	19,0
LDRV 60-30 ⑤	600	300	950	21,0
LDRV 60-35 ⑥	600	350	950	23,0
LDRV 70-40 ⑦	700	400	950	27,0
LDRV 80-50 ⑧	800	500	950	29,0
LDRV 100-50 ⑧	1000	500	950	32,0

Снижение уровня шума, дБ

Модель	125 Гц	250 Гц	500 Гц	1 кГц	2 кГц	4 кГц	8 кГц	№
LDRV 30-15	7	15	18	25	25	19	19	1
LDRV 40-20	5	9	15	23	16	12	10	2
LDRV 50-25	10	15	25	25	20	15	12	3
LDRV 50-30	8	15	20	31	17	14	11	4
LDRV 60-30	8	15	20	31	17	14	11	5
LDRV 60-35	7	13	17	18	13	10	8	6
LDRV 70-40	7	11	14	14	10	8	6	7
LDRV 80-50	6	10	15	12	10	8	7	8
LDRV 100-500	6	9	15	13	11	8	6	8

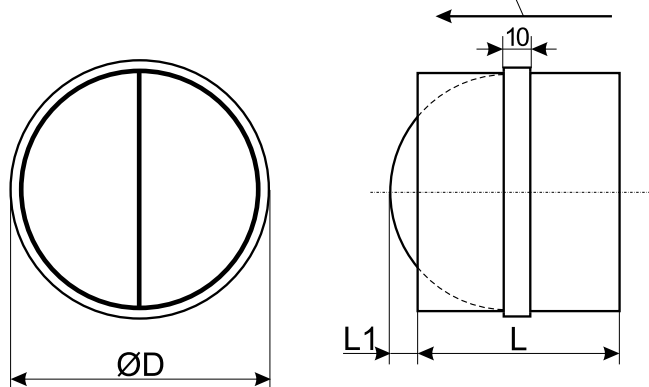
Обратные клапана RSKV



Обратный клапан RSKV предназначен для пропуска воздуха только в одном направлении. Устанавливается в систему круглых воздуховодов.

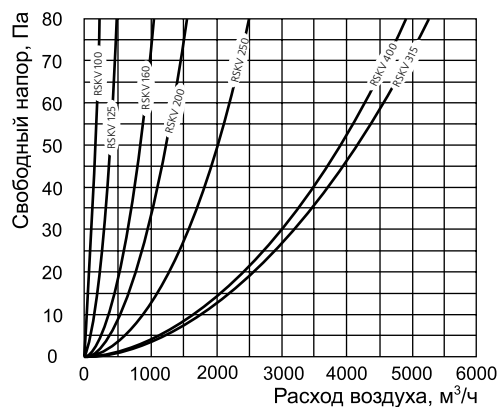
Корпус клапана изготовлен из гальванизированной стали. Лопатки алюминиевые, запираются пружиной, поэтому заслонки RSKV можно устанавливать в любом положении. Внутри клапана установлено резиновое кольцо.

Направление потока воздуха



Размеры

Модель	D, мм	L, мм	L1, мм	Вес, кг
RSKV 100	100	88	26	0,13
RSKV 125	125	88	19	0,17
RSKV 160	160	88	36	0,24
RSKV 200	200	88	56	0,29
RSKV 250	250	128	61	0,68
RSKV 315	315	128	94	0,81
RSKV 400	400	198	94	1,68



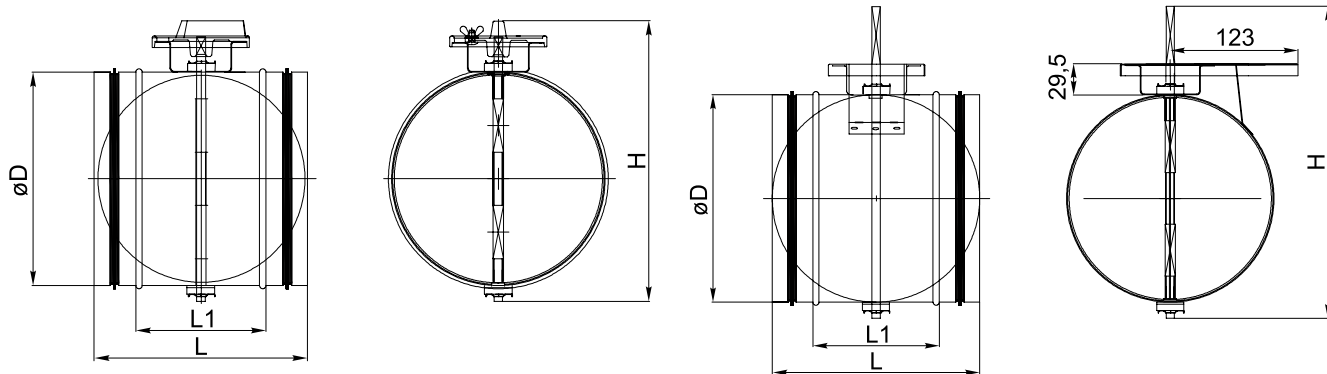
Воздушные заслонки SK, SKM



Заслонки SK, SKM для запора и регулировки воздушного потока легко устанавливаются в систему круглых воздуховодов. Могут устанавливаться в любом положении. Корпус изготовлен из оцинкованной жести. Запорные лопатки могут поворачиваться под углом 0 – 90° с помощью ручки (ручка заслонки SK прикреплена одним винтом) или двигателей (для заслонок SKM). Заслонка спроектирована таким образом, чтобы производить как можно меньше шума.

Угол поворота запорных лопаток для заслонок SK может устанавливаться по шкале рядом с ручкой.

Запорные лопатки заслонок SKM управляются с помощью двигателя, поставляемого отдельно.



Размеры

Тип	øD, мм	L1, мм	L, мм	H, мм
SK 100	100	100	200	165
SK 125	125	100	200	190
SK 160	160	100	200	225
SK 200	200	100	200	265
SK 250	250	100	200	315
SK 315	315	140	240	380
SK 355	355	140	240	420
SK 400	400	140	240	470
SK 450	450	140	240	515
SK 500	500	140	240	565
SK 630	630	140	240	695

Тип	øD, мм	L1, мм	L, мм	H, мм
SKM 100	100	100	200	230
SKM 125	125	100	200	255
SKM 160	160	100	200	290
SKM 200	200	100	200	330
SKM 250	250	100	200	380
SKM 315	315	140	240	445
SKM 355	355	140	240	485
SKM 400	400	140	240	535
SKM 450	450	140	240	580
SKM 500	500	140	240	630
SKM 630	630	140	240	760

Регулятор электрического нагрева EKRВ 6.1



Пропорциональный регулятор электрического отопления с автоматической адаптацией напряжения EKRВ 6.1 используется с внутренним или внешним датчиком. EKRВ 6.1 регулирует нагрев путем полного включения или отключения нагрузки. Соотношение между временем включения и отключения зависит от потребности в нагреве и может меняться на 0 – 100%. EKRВ 6.1 предназначен для регулировки исключительно электрических нагревателей. Принципы действия не позволяют использовать его в управлении двигателей или освещения. EKRВ 6.1 не может управлять трехфазной нагрузкой, он предназначен для управления одно- или двухфазными нагревателями.

Технические характеристики

Макс. регулируемая мощность, кВт	6,4/400 В; 3,2/230 В
Макс. регулируемый ток, А	16
Питание, В	230 – 415
Частота, Гц	50 – 60
Число фаз	1 – 230 В, 2 – 400 В
Размеры (В x Ш x Г), мм	150 x 80 x 55
Класс защиты	IP20
Макс. температура воздуха, °С	30
Макс. влажность наружного воздуха	90% RH

Регулятор электрического нагрева EKRВ 15.1



Пропорциональный регулятор электрического нагрева EKRВ 15.1 регулирует нагрев путем полного включения или отключения нагрузки. Соотношение между временем включения и отключения зависит от потребности в нагреве и может меняться на 0 – 100%. EKRВ 15.1 предназначен для регулировки исключительно электрических нагревателей. Принципы действия не позволяют использовать его в управлении двигателями или освещении. EKRВ 15.1 может управлять нагревателем мощностью 15 кВт и имеет релейный выход, предназначенный для управления дополнительной нагрузкой с помощью контактора. Дополнительная нагрузка – до 12 кВт. Полная управляемая нагрузка – 27 кВт.

Технические характеристики

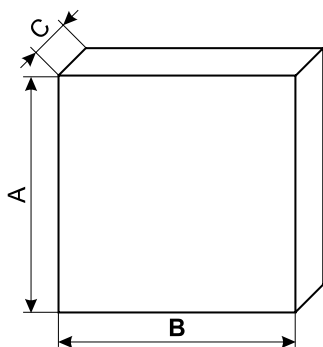
Регулируемая мощность, кВт	15
Дополнительная нагрузка, кВт *	12
Общая регулируемая мощность, кВт	27
Макс. регулируемый ток, А	25
Напряжение питания, В	380 – 415
Частота, Гц	50 – 60
Число фаз	3~
Размеры (W x H x L), мм	105 x 260 x 120
Предохранитель, А	4 x 0,315
Класс защиты	IP20
Макс. температура воздуха, °С	0 – 40
Влажность наружного воздуха, %RH	90

* Дополнительная нагрузка через контактор подключается к релейному выходу.

Регулятор скорости вращения вентиляторов TGVV



Трансформаторный регулятор скорости TGVV предназначен для изменения скорости вращения вентиляторов (-1 Ф, 230 В, 50 Гц). Встроенный в регулятор автотрансформатор регулирует напряжение питания вентилятора. Все регуляторы (за исключением TGVV 1,5 и TGVV 2) оснащены контактами подключения термозащиты. Регуляторы TGVV 1,5, TGVV 2 могут не иметь контактов подключения термозащиты.



Технические характеристики

Параметры электропитания, В / Гц	230 / 50
5 ступеней регулировки, В	230 / 170 / 140 / 120 / 80
Класс защиты корпуса	IP44
Корпус	Пластик
Макс. температура наружного воздуха, °С	40
Автотрансформатор полностью пропитан специальным составом	
5-ступенчатый регулятор, индикатор работы	
Дополнительные клеммы подключения сервопривода, В / Гц / А	230 / 50 / 0,5

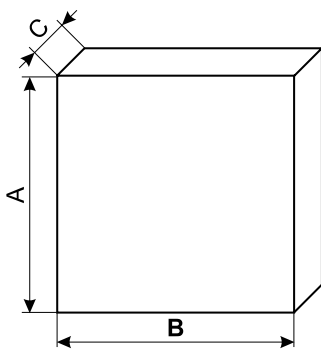
Макс. ток и габаритные размеры

Модель	Макс. ток, А	А, мм	В, мм	С, мм	Вес, кг
TGVV 1,5	1,5	178	154	150	2,6
TGVV 2	2,0	178	154	150	2,9
TGVV 3	3,0	244	184	178	3,5
TGVV 4	4,0	244	184	178	4,5
TGVV 5	5,0	244	184	178	4,9
TGVV 7	7,0	244	184	178	5,5
TGVV 11	11,0	244	184	178	7,0
TGVV 14	14,0	244	184	178	7,7

Регулятор скорости вращения вентиляторов TGTV



Трансформаторный регулятор скорости TGTV предназначен для изменения скорости вращения вентиляторов (~3 Ф, 400 Вт, 50 Гц). Встроенные в регулятор автотрансформаторы регулируют напряжение питания вентилятора. Все регуляторы напряжения оснащены контактами подключения термозащиты двигателя.



Технические характеристики

Параметры электропитания, В / Гц	400 / 50
5 ступеней регулировки, В	400 / 270 / 220 / 170 / 130
Класс защиты корпуса	IP44
Корпус	Стальной (TGTV 1 – 3); окрашенный порошковой эмалью (TGTV 4 – 14)
Макс. температура наружного воздуха, °С	40
Автотрансформаторы полностью пропитаны специальным составом, 2 трансформатора	
5-ступенчатый регулятор, индикатор работы	
Дополнительные клеммы подключения сервопривода, В / Гц / А	230 / 50 / 0,5

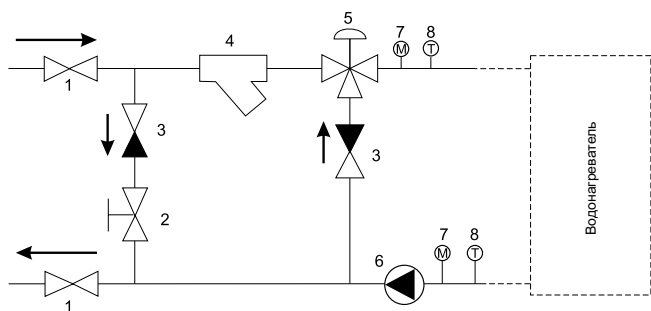
Макс. ток и габаритные размеры

Модель	Макс. ток, А	А, мм	В, мм	С, мм	Вес, кг
TGTV 1	1	335	245	133	6,3
TGTV 2	2,0	335	245	133	8,1
TGTV 3	3,0	300	290	160	14,0
TGTV 4	4,0	300	290	160	18,5
TGTV 5	5,0	300	290	160	31,0
TGTV 7	7,0	360	320	160	35,4
TGTV11	11,0	420	360	200	36,5
TGTV 14	14,0	420	360	200	40,0

Регулировочные узлы RMG



Главная функция регулировочного узла – совместно с системой управления контролировать температуру приточной воды в водяных нагревателях. Применяется для регулировки температуры воды в нагревателях, воздушных завесах и т.д.



Комплектация

- 1 – запорные вентили
- 2 – клапан-прессостат
- 3 – обратный клапан
- 4 – фильтр
- 5 – 3-ходовой клапан
- 6 – насос
- 7 – манометр
- 8 – термометр

Технические характеристики

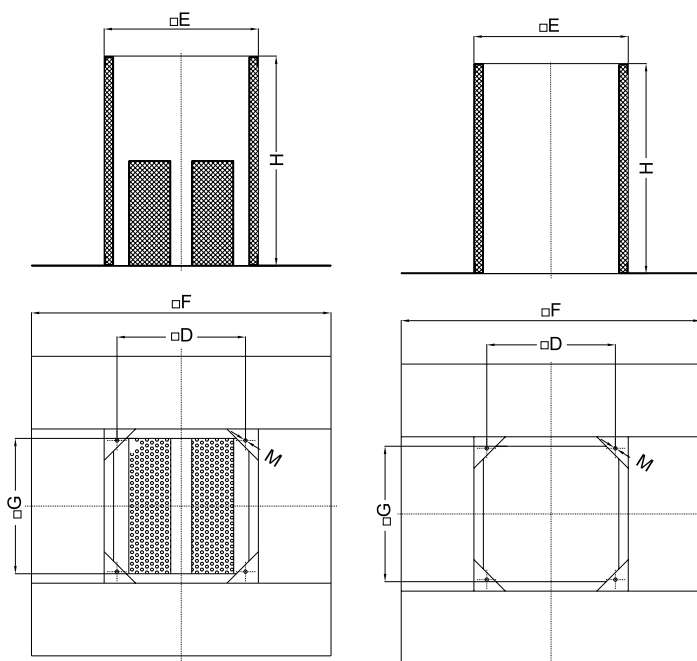
Модель	Пропускная способность, м ³ /ч	Диаметр присоединительных патрубков, мм
RMG 3-0,6	0,6	15
RMG 3-1,0	1,0	15
RMG 3-1,6	1,6	15
RMG 3-2,5	2,5	15
RMG 3-4,0	4,0	20
RMG 3-6,3	6,3	20

Крышные короба KSV, KSPV



Короб KSV изготовлен из оцинкованной стали. Предназначен для монтажа крышных вентиляторов VSVV на плоской крыше. Толщина изоляции 50 мм.

Короб KSPV изготовлен из оцинкованной стали. Предназначен для монтажа крышных вентиляторов VSVV на плоской крыше. Шумоподавляющий материал обладает стойкостью к износу, если скорость воздуха не превышает 20 м/с.



Размеры

Модель	□ D, мм	□ E, мм	□ F, мм	□ G, мм	M, мм	H, мм
KSV 250	245	324	590	260	M6	300
KSV 311	330	395	657	324	M6	300
KSV 355/400	450	575	817	504	M10	300
KSV 450/500	535	655	877	585	M10	300
KSV 560/630	750	895	1147	825	M10	300
KSV 710	840	985	1300	915	M10	300

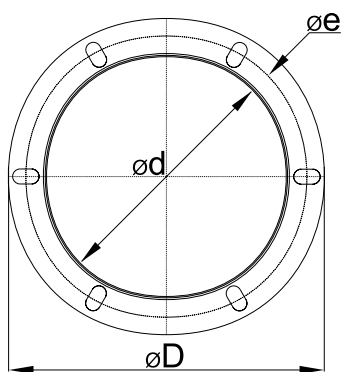
Размеры

Модель	D, мм	E, мм	F, мм	G, мм	M, мм	H, мм
KSPV 250	245	325	590	260	M6	400
KSPV 311	330	395	710	324	M6	500
KSPV 355/400	450	575	874	504	M10	650
KSPV 450/500	535	655	900	585	M10	650
KSPV 560/630	750	895	1200	825	M10	700
KSPV 710	840	985	1300	915	M10	800

Гибкая соединительная вставка LSVV



Гибкое соединение LSVV изготовлено из оцинкованного стального листа и неопреновой ткани. Предназначено для подавления колебаний вентилятора VSVV.



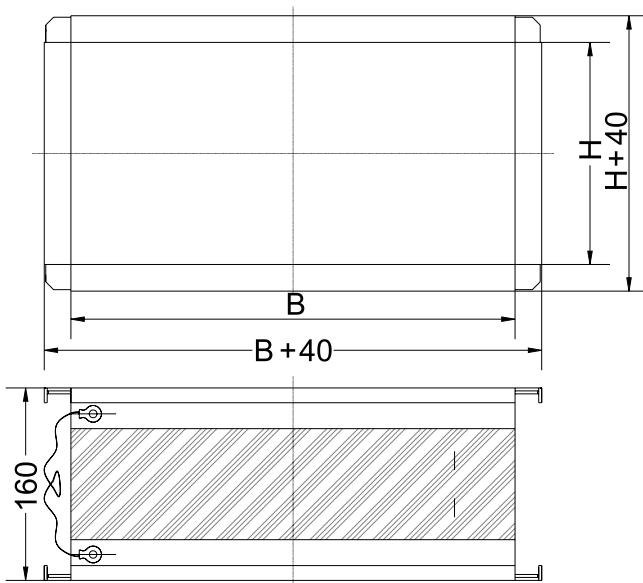
Размеры

Модель	$\varnothing d$, мм	$\varnothing e$, мм	$\varnothing D$, мм
LSVV 250	200	230	250
LSVV 311	250	285	306
LSVV 355/500	400	438	464
LSVV 560/630	560	605	639
LSVV 710	630	674	708
LSVV 800/900	800	672	910

Гибкая соединительная вставка LJ/EV



Гибкая соединительная вставка LJ/EV изготовлена из оцинкованного стального листа и неопреновой ткани.

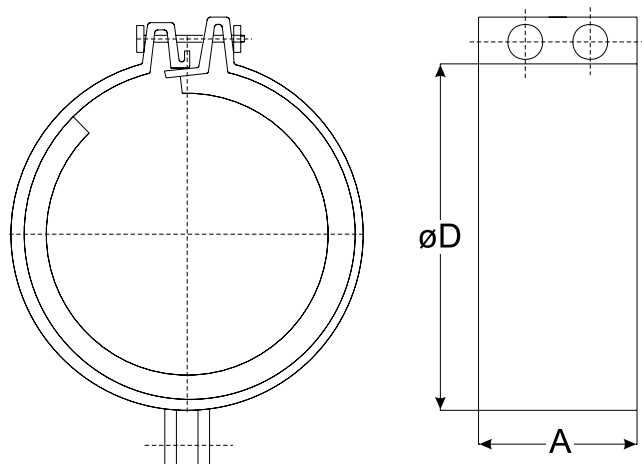


Размеры			
Модель	В, мм	Н, мм	Вес, кг
LJ/EV 300 x 150	300	150	1,5
LJ/EV 400 x 200	400	200	1,8
LJ/EV 400 x 400	400	400	2,0
LJ/EV 500 x 250	500	250	2,2
LJ/EV 500 x 300	500	300	2,4
LJ/EV 500 x 500	500	500	2,5
LJ/EV 600 x 300	600	300	2,7
LJ/EV 600 x 350	600	350	2,8
LJ/EV 700 x 400	700	400	3,0
LJ/EV 800 x 500	800	500	3,1
LJ/EV 1000 x 500	1000	500	3,3

Хомуты MKV



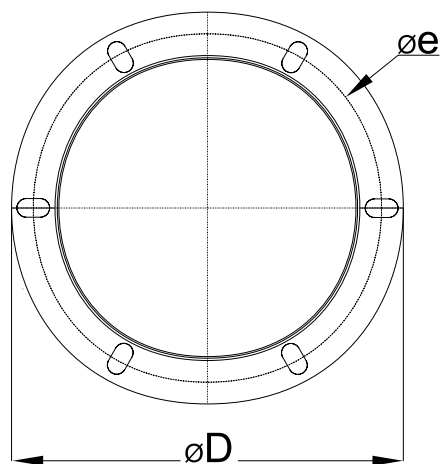
Хомуты MKV применяются в монтаже различных элементов систем вентиляции и кондиционирования. Они подавляют вибрацию и обеспечивают прочный монтаж различных деталей системы. Изготовлены из оцинкованной стали.



Размеры

Модель	$\varnothing D$, мм	A, мм	Вес, кг
MKV 100	100	60	0,12
MKV 125	125	60	0,15
MKV 150	150	60	0,18
MKV 160	160	60	0,20
MKV 200	200	60	0,22
MKV 250	250	60	0,25
MKV 315	315	60	0,28
MKV 355	355	60	0,30
MKV 400	400	60	0,32
MKV 450	450	60	0,35
MKV 500	500	60	0,37
MKV 630	630	60	0,44
MKV 800	800	60	0,47

Фланцы для подсоединения крышных вентиляторов FSVV



Фланцы с резиновым уплотнителем FSVV предназначены для подсоединения крышных вентиляторов VSVV к воздуховодам. Изготовлены из оцинкованной стали.

Размеры

Модель	$\varnothing d$, мм	$\varnothing e$, мм	$\varnothing D$, мм	h, мм	Вес, кг
FSVV 250	200	230	250	36	0,4
FSVV 311	250	285	306	55	0,5
FSVV 355-500	400	438	464	75	0,9
FSVV 560-630	560	605	639	75	1,4
FSVV 710	630	674	708	75	2,0
FSVV 800/900	800	872	910	100	2,5

Ventrex

united  elements
distribution